

Toi!itech®



toilettes publiques automatiques

TMATIC



Le sanitaire **TMatic** est un sanitaire à **nettoyage automatique**, qui a été pensé et réalisé avec l'objectif de conjuguer **fiabilité et durabilité**, tout en proposant des automatismes qui assurent à l'utilisateur une **hygiène et une sécurité parfaites**.

Avec leur système de nettoyage SMART®, assuré grâce à un bras de lavage unique sur le marché, qui garantit une **désinfection totale** de la cuvette, du sol et des parois, nos sanitaires automatiques permettent de mettre à disposition des visiteurs des toilettes publiques toujours propres et accueillantes. Ce sanitaire a été conçu pour un **usage intensif**. Chaque fonction a été étudiée et chaque solution testée pour que la maintenance soit la plus réduite possible. Cette qualité de fabrication et cette résistance à l'épreuve garantissent des sanitaires en service longtemps et tout au long de l'année.

Caractéristiques techniques des toilettes automatiques

- **Dimensions du bloc:** Externes hors tout : 3,21 x 1,66 m, avec une hauteur de 2,40 m* – Dimensions intérieures 2,20m x 1,50m
- **Système de lavage et de désinfection SMART®:**
Nettoyage et désinfection automatique de la cuvette, du sol et des parois jusqu'à 80cm de hauteur par système Haute Performance (exclusivité Toillitech)
- **Espace technique sécurisé**, installé dans un local hors de portée des usagers
- **Revêtement des murs extérieurs ANTI-VANDALISME, ANTI-FEU, ANTI-GRAFFITI**
- **Revêtement des parois intérieures ANTI-VANDALISME, ANTI-FEU, ANTI-CHOCS** (panneau en HPL ou carrelage ou grès cérame)
- Possibilité de **porte coulissante escamotable (particularité TOILITECH)**
- **Equipements de sécurité pour les utilisateurs**, détection de présence empêchant le nettoyage automatique, système de sécurité enfant, bouton SOS
- **Contrôle des accès avec monnayeur ou badge** (programmation de fermeture nocturne).
- Conformité aux normes: Accessibles aux PMR (personnes à mobilité réduite) selon la norme NF P 91-201, fascicule D11-201, NF P 99-11 et arrêté du 1er août 2006 avec modifications du 30 novembre 2007. Attestation de conformité du CSTB. Respect des normes en vigueur pour l'électricité (NF C 15-100) et les sanitaires publics (NF P 99-611)
- **Entièrement montés, équipés et testés en usine avant d'être transportés et installés**
- **Mise en service rapide** après contrôles, vérifications et tests.
- Equipements à systèmes simples permettant une **maintenance facile**, avec système autodiagnostic en cas de panne et, en option, téléreport en temps réel par GSM sur mobile ou ordinateur.



PANNEAU INFOS

- Affichage en couleur
- Instructions en 4 langues
- Personnalisable
- Accès avec monnayeur ou badge

PREFABRIQUE MONOBLOC EN BETON ARME

- Durable
- Anti-vandalisme et anti-feu
- Options et dimensions flexibles
- Grand choix de finitions

LARGE COUPOLE EN POLYCARBONATE

- Lumière naturelle
- Ventilation forcée

PAROIS INTERNES EN MELAMINE HAUTE PRESSION (HPL)

- Hygiénique
- Résistant aux chocs
- Anti-feu
- Personnalisation possible (couleurs, impressions, etc.)



PLANCHER EN LATTES D'ALUMINIUM

- Anti-dérapant
- Anti-empreintes
- Anti-bactérien

PORTE BATTANTE EN ACIER INOX

- Porte coulissante escamotable à la demande
- Anti-vandalisme
- Anti-empreintes
- Durable

PORTE LOCAL TECHNIQUE EN ACIER INOX

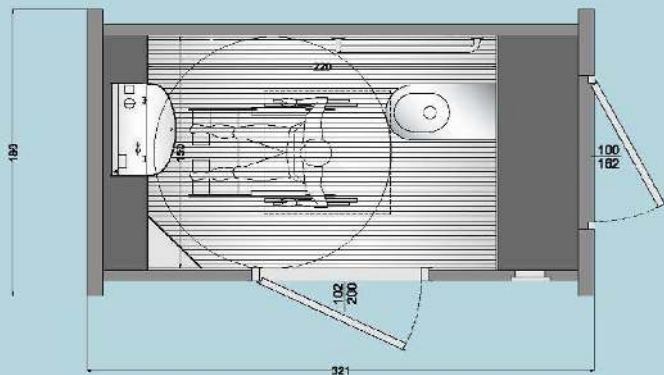
- Accès sécurisé par l'extérieur
- Anti-vandalisme
- Anti-empreintes
- Durable

toilettes publiques automatiques

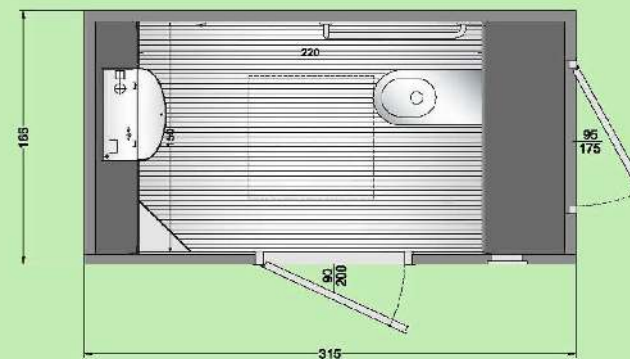
TMATIC



MODELE CONTEMPORAIN



MODELE DESIGN



toilettes publiques automatiques

TMATIC



Lavage, désinfection et séchage de la cuvette WC

Le lavage, la désinfection et le séchage de la cuvette WC sont effectués en l'absence de tout utilisateur. Les buses de lavage qui diffusent de l'eau mélangée avec du produit désinfectant et de l'air, sont installés sur un dispositif (un portillon) qui se déplace horizontalement au-dessus du bord de la cuvette. Le lavage et la désinfection sont effectuées pendant la phase d'ouverture du bras et le séchage se déroule en phase de fermeture.

La cuvette des WC est soumise à trois types de lavage :

Un voile d'eau continu sur les parois internes de la cuvette durant l'utilisation des toilettes évite les adhérences et facilite les lavages.

Chasse d'eau automatique : un rinçage est effectué après usage grâce à un réservoir de 9 litres d'un mélange d'eau et de désinfectant diffusés en pression à l'intérieur de la cuvette pour une évacuation efficace dans le réseau des eaux usées.

Le lavage de l'assise et des parois de la cuvette s'effectue lors de la phase d'ouverture, au moyen d'un mélange d'eau et de désinfectant qui est projeté par des gicleurs positionnés sur le bras à vérin motorisé (pression 8 bars). Le mouvement du bras rotatif, l'inclinaison des jets et la projection à haute pression donnent un effet « scalpel » qui permet d'obtenir un nettoyage performant.

Ce procédé est un système breveté et une exclusivité Toilitech.

Le séchage du bord du siège est obtenu en soufflant de l'air sous pression, produit par un ventilateur électrique (560 mc/h à 500 Pa) avec un faible impact acoustique. Ce flux d'air traverse un diffuseur qui le conduit et le dirige de façon à éliminer tout résidu d'eau de lavage de l'assise. Pendant la 2^{de} phase de fermeture : séchage en saccade du dessus de la cuvette par ventilateur.

Lavage des parois

Un système de lavage nettoie les parois à une hauteur de 80 cm autour de la cuvette. Un tel système permet de désinfecter et de laver les murs de toutes projections suite à l'usage des sanitaires.





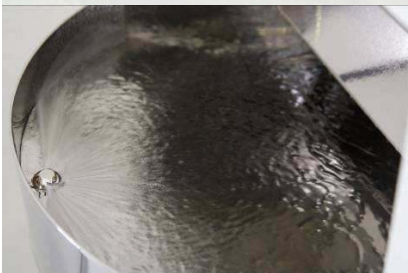
- **Système de propreté et désinfection SMART TECHNOLOGY® :**

Le système prévoit en plus du lavage, du séchage de la cuvette et du nettoyage du lave-mains, le nettoyage complet du plancher par l'action du détergent (contre la salissure) et du désinfectant (contre les micro-organismes). La propreté du sol est effectuée grâce à des gicleurs en acier inox qui pulvérisent sous haute pression un mélange d'eau et de désinfectant écologique.

Pour diminuer la consommation d'eau, le lavage est exécuté en actionnant alternativement les buses de gauches, puis celles de droite.

Les jets d'eau extrêmement puissants ne permettent pas seulement de déplacer d'éventuels petits déchets présents sur le sol vers le caniveau de récupération du local technique, mais surtout de le nettoyer complètement.

Le sol est réalisé en plancher d'aluminium extrudé ANTI-DERAPANT, ANTI-EMPREINTE et ANTIBACTERIEN. Ce revêtement a l'avantage de ne pas avoir de joints (meilleure hygiène) et d'être démontable pour le service après-vente. Le nettoyage du sol peut être programmé selon la fréquence des cycles de lavage (entre 1 et 50 passages selon les exigences du gestionnaire). Cette opération se réalise de façon autonome et de manière simple et intuitive.



- **Lavage du lave-mains**

Une disposition judicieuse du gicleur permet de nettoyer efficacement le lave-mains, de pousser les déchets éventuels vers le panier de récupération (pas de contact direct pour les techniciens d'entretien). Le gicleur situé au centre du lave-mains, de forme concave, projette sur les côtés ce qui permet de désinfecter aussi bien les parois que le plan incliné du lavabo. Ce plan incliné, l'absence de bonde permettent de plus d'évacuer d'éventuels objets restés dans le lave-mains (sécurité anti-syringes) en le laissant totalement propre.



Le lave-main est nettoyé grâce à une buse qui désinfecte les parois et élimine les déchets

Le rebord de la cuvette et les parois à proximité sont nettoyés grâce à des jets mixtes d'eau et de désinfectant projetés sous pression par des gicleurs situés sur le bras de lavage escamotable. Le séchage va s'effectuer lors de la phase retour + un aller/retour du bras rotatif.

Un voile d'eau permanent à l'intérieur de la cuvette, pendant son utilisation, permet de garantir une propreté optimale en empêchant les adhérences sur les parois et en facilitant ainsi le nettoyage.

Une grille d'écoulement des eaux de lavage de la largeur du local, garanti une évacuation facilitée des liquides.

Le sol est lavé grâce à des buses fonctionnant en alternance et pulvérisant de l'eau et du désinfectant à haute pression

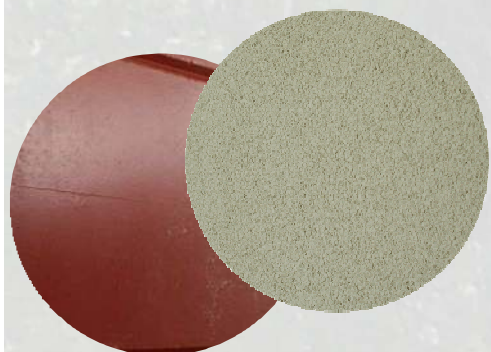
toilettes publiques automatiques

TMATIC



EXTERIEUR- finitions

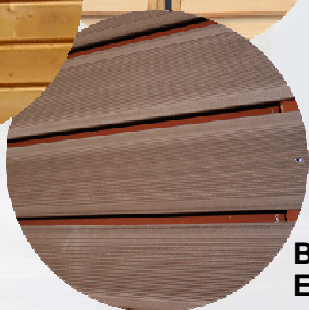
RPE: COULEUR RAL



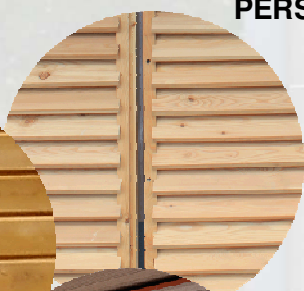
PEINTURE
COULEUR RAL



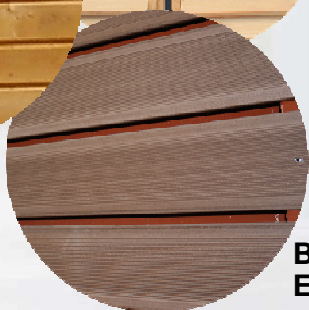
BARDAGE
BOIS JOINT



PERSIENNES BOIS



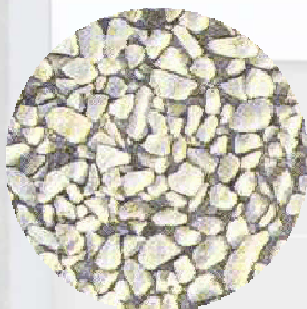
BARDAGE BOIS
ESPACE EPAREES



BETONS

DESACTIVES

CARRARE



GRIS



MINCIO



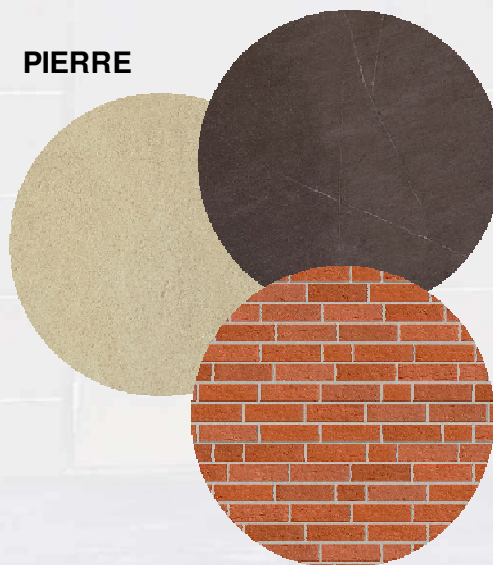
VERONE



ROUGE



PIERRE



BOIS

BRIQUES

TREILLIS



ACIER

HPL

toilettes publiques automatiques

TMATIC



EXTERIEUR - accessoires

PORTE BATTANTE
EN ACIER



PORTE BATTANTE
EN INOX ou ACIER



PORTE COULISSANTE
ESCAMOTABLE EN
ACIER



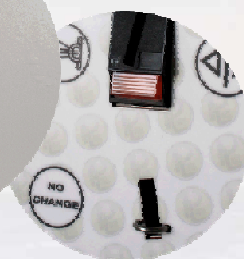
TOIT A 4 PANS
EN ZINC



TOIT A 2 PANS
EN TUILE



TOIT TERRASSE



PANNEAU INFOS
- affichage lumineux
- accès avec mon-
nayeur ou badge

LISTEL
DESIGN



LISTEL
CONTEMPORAIN



LISTEL
EUROPE

toilettes publiques automatiques

TMATIC



INTERIEUR du sanitaire

Miroir de sécurité en inox

Eclairage basse consommation - LED

Lave-mains en inox:

- distributeur automatique de savon/eau/air
- système de sécurité anti-seringue (panier)

Distributeur de papier toilette:

- anti-feu
- anti-vandalisme
- automatique à la demande

Barre d'appui PMR:

- disponible également en inox

Parois intérieures en mélaminés à haute pression (HPL):

- Extrêmement résistant
- anti-feu
- Disponible en couleur
- murs en grés cérame à la demande

Cuvette en inox:

- disponible également en céramique
- capteur anti-débordement

Plancher en lattes d'aluminium

- anti-dérapant
- anti-empreintes
- anti-bactérien

toilettes publiques automatiques

TMATIC



PROJETS SPECIAUX

toilettes publiques automatiques

TMATIC

PISE - Italie



toilettes publiques automatiques

TMATIC

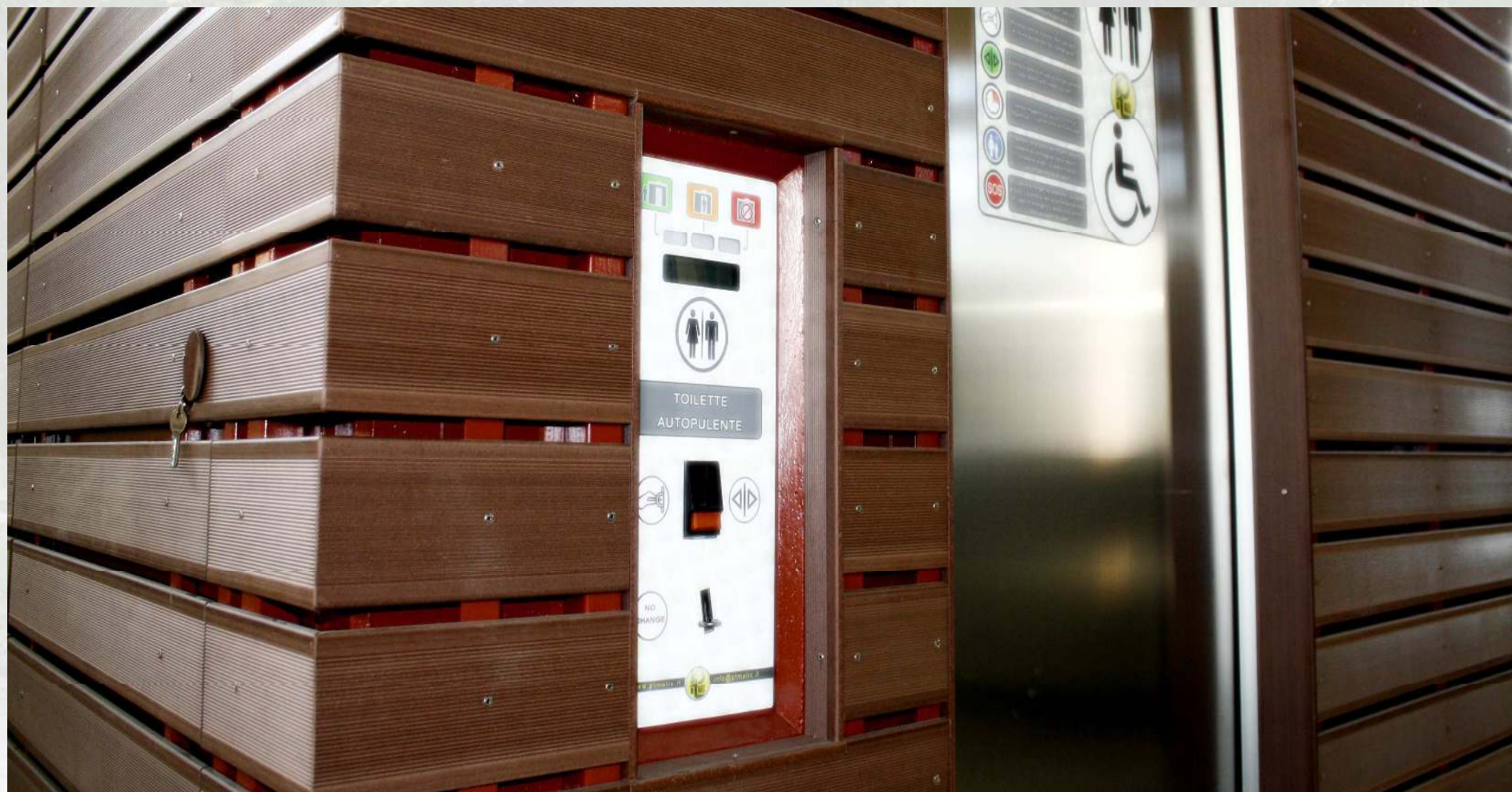
VENISE - Italie



toilettes publiques automatiques

TMATIC

NUS - Italie



toilettes publiques automatiques

TMATIC

BARI - Italie



toilettes publiques automatiques

TMATIC

ROMAGNAT (63)



toilettes publiques automatiques

TMATIC

TREVOUX (01)

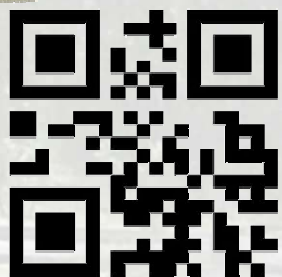


toilettes publiques automatiques

TMATIC



TOILETTES



www.toilitech.com

ZA La Grande Ile Sud
05230 CHORGES/FRANCE
Tél: +33 (0)6 66 39 32 30
Fax : 33 (0)4 92 52 28 88
contact@toilitech.com

toilettes publiques automatiques

TMATIC