

Conformément à l'arrêté du 15 janvier 2007, notre barrière sélective permet le passage d'un fauteuil roulant d'un gabarit de 0,80 mètres x 1,30 mètres.

mettons-la en place pour que chacun trouve sa place
loi handicap

CARACTÉRISTIQUES TECHNIQUES

- > Structure : tubes acier Ø 50 mm (accroît la résistance et protège contre les dégradations volontaires) comprenant un élément rotatif et un élément fixe
- > Système d'ouverture : pivot assuré par un tube intérieur Ø 89 mm avec butée de limitation de rotation et tube supérieur 100 x 100 mm muni de 2 orifices de graissage
- > Accepte le passage de tous types de fauteuils roulants
- > Interdit l'accès des véhicules motorisés



Réf. 203265

RECOMMANDATIONS DE POSE

- > Fixation sur platines (crosses de scellement fournies)
- > Montage facile : "bras" de l'élément rotatif à visser sur le pivot

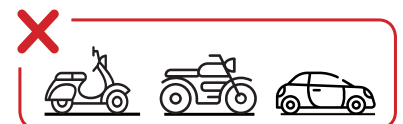
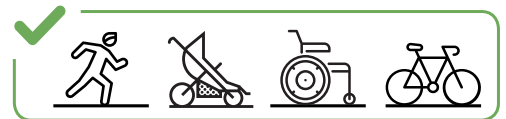
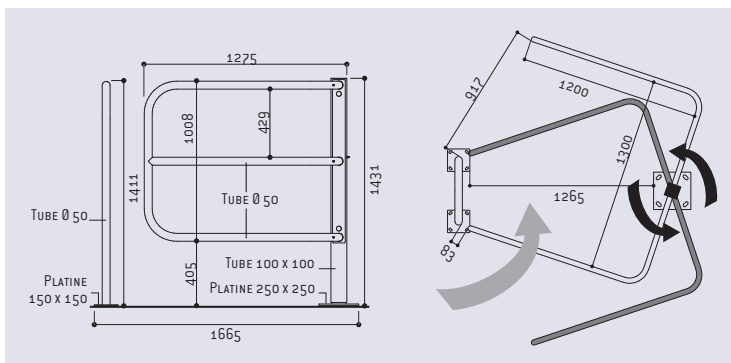
RÉFÉRENCES

Galva	203215
Peint/galva	203265



Réf. 203215

SCHÉMA



FINITION PEINTURE

> Acier galvanisé ou peint sur galva selon nos coloris

