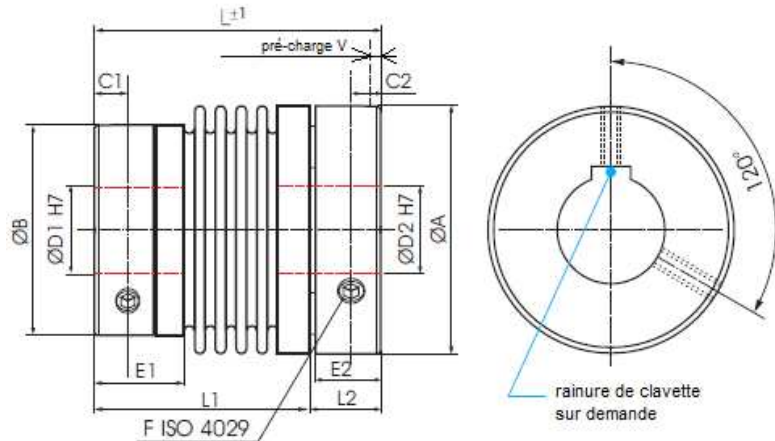


Accouplement flexible à soufflet en inox Série KB 1P

serrage par vis pointeaux – moyeu à montage/démontage rapide



Référence de commande

KB 1P / 15 - 32 - 5 - N10 - D

Type ↑
 Longueur L ↑
 Alésage Ø D1 ↑
 Alésage Ø D2 (avec RCN=N) ↑
 Profil emmanchement du moyeu ↑

Caractéristiques techniques et dimensionnelles

Type	Dimensions (mm)								Données techniques											
	L (±1)	Ø ext A	Ø B max.	Ø D1 (H7) min-max	Ø D2 (H7) min-max	Position vis			F DIN4762 T _A (Nm)	Couple nominal T _{KN}	Masse m	Moment inertie J	Raideur			Défauts d'alignement				
						C1	C2	H					en torsion C _T	Radiale C _R	Axiale C _A	radial	axial	angul.		
												Nm/rad	N/mm	N/mm	mm	mm	°			
KB1P/5	22	15,5	13,5	3-8	3-8	2	2	5,2	1x M3	0,5		1,9	260	43	13	0,1	0,2	1		
	26												6,6	2,2	200	18	10	0,15	0,3	1,5
	30												7,4	2,4	160	9	8	0,2	0,4	2
KB1P/10	24	15,5	13,5	3-8	3-8	2	2	5,2	1x M3	1		2,7	510	74	27	0,1	0,2	1		
	28											8,8	2,9	380	31	20	0,15	0,3	1,5	
	32											10,3	3,4	310	16	16	0,2	0,4	2	
KB1P/15	28	20	19	3-12	3-10	3	2,5	7	2x M4	1,5		8,8	750	59	15	0,1	0,3	1,5		
	32											17,6	10,9	700	20	9	0,15	0,4	2	
KB1P/20	27	25	21,5	3-14	3-14	3	2,5	9	2x M4	2		13,5	1500	67	12	0,15	0,3	1,5		
	33											19,1	18,5	1300	21	11	0,2	0,4	1,5	
	37											22	19,9	1050	11	9	0,25	0,5	2	
KB1P/45	44	32,5	29	6-19	6-16	4	4	12	2x M6	4,5		100	6500	168	32	0,1	0,3	1,5		
	52											73,5	116	4200	41	20	0,2	0,5	2	
KB1P/100	50	40,5	36	6-24	6-25	4	4	15,5	2x M6	10		220,5	8100	120	27	0,15	0,4	1,5		
	60											116,1	308,7	6800	29	17	0,3	0,6	2	

Type	Dimensions (mm)					
	E1	E2	L1	L2	L3	V
KB1P/5	6	6	17	5	9	0,5
			21			
			25			
KB1P/10	6	6	19	5	9	0,5
			23			
			27			
KB1P/15	8	6,5	22	6	11	0,5
			26			
KB1P/20	6	10	21	6	11	0,5
			27			
			31			
KB1P/45	12	13	35	9	16	0,5
			43			
KB1P/100	12	13	41	9	17	1

A.C.C.&S. SAS

57 rue de la Grossau - F-67100 STRASBOURG - tél : +33 [0]3 88 55 94 94 - fax : +33 [0]3 88 55 94 95

infos@acces.ac - www.acces.ac

Matériaux :
Température :
Vitesse maxi :
Rainure de clavette :
 sur demande selon DIN6885



Version D :
 position multiple
 (standard)
 soufflet en inox,
 moyeux en aluminium
 -30°C à 120°C
 15000 tr/min



Version C :
 position synchrone
 (sur demande)

