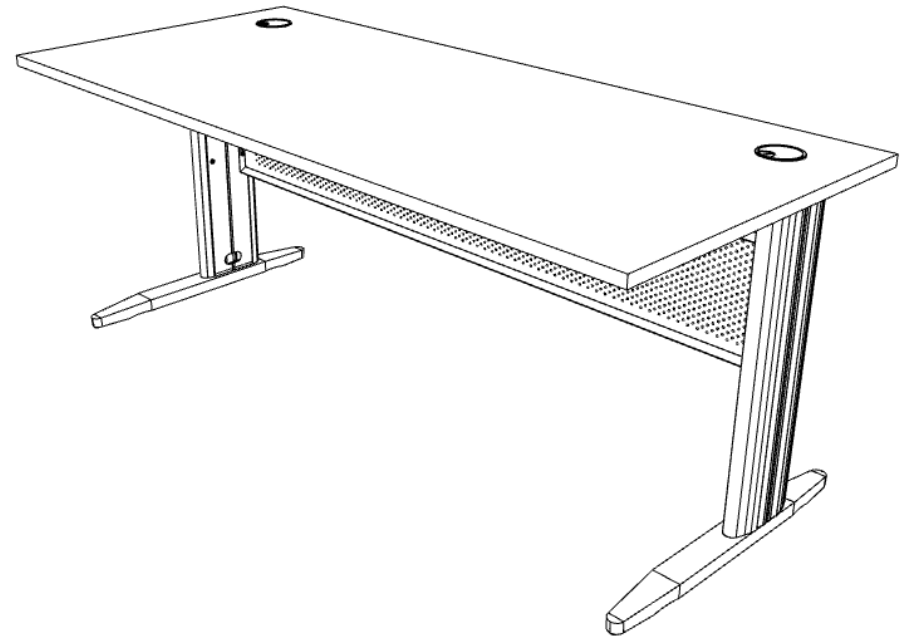
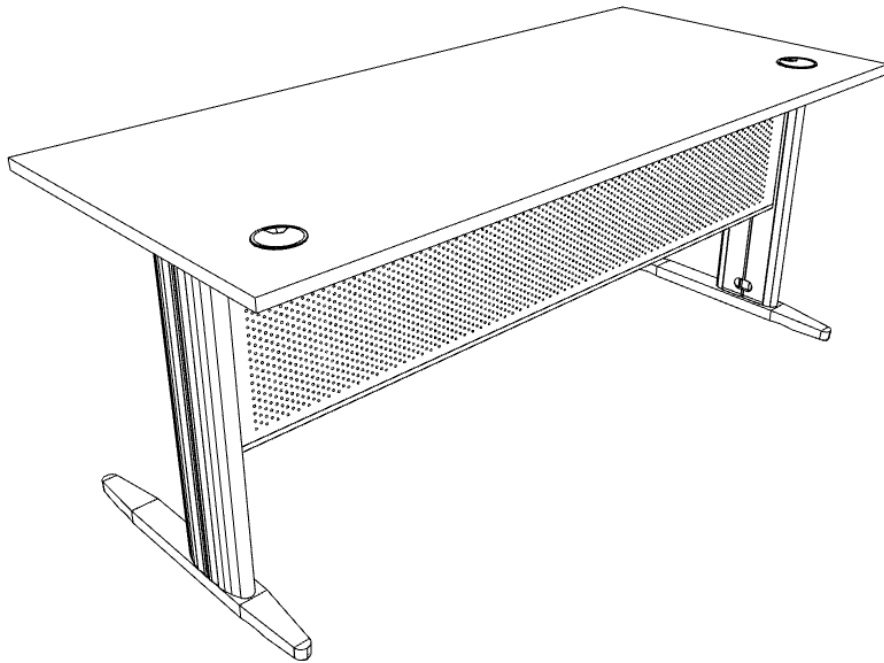


BUREAU QUADRA



BUREAU INDIVIDUEL

①

Plateau

Attention:

Le nombre d'insert sur le plateau varie selon la dimension du plateau.

140 - 160 - 180 cm



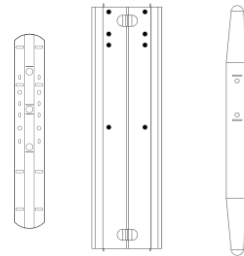
1 x

②

③

④

Piètements
latéraux

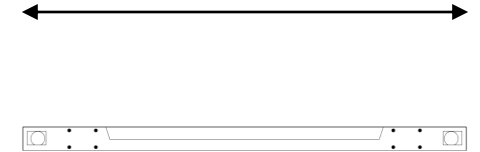


2 x

⑤

Poutre

123,3 - 143,3 - 163,3 cm



1 x

VOILE DE FOND

⑥

Voile de fond métallique

123,3 - 143,3 - 163,3 cm



1 x

MATERIELS

BUREAU INDIVIDUEL

(A)

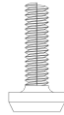
Vis tête bombée



8 x

(B)

Vis tête bombée
courte



20 x

(C)

Obtrateur



2 x

COLIS

BUREAU INDIVIDUEL

1^{er} colis :

Plateau (1) + obturateurs (C)

2^{ème} colis :

Pied latéral x2 : (2) + (3) + (4)

+ matériels (A) + (B)

3^{ème} colis :

Poutre x1 (5)

VOILE DE FOND

1^{er} colis :

Voile de fond métallique (6)

+ matériels (B)

DEMARCHES A SUIVRE

Pour visser les éléments ensemble vous aurez besoin :

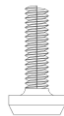
- D'un tournevis cruciforme ou d'une visseuse
- De clés BTR

MATERIELS

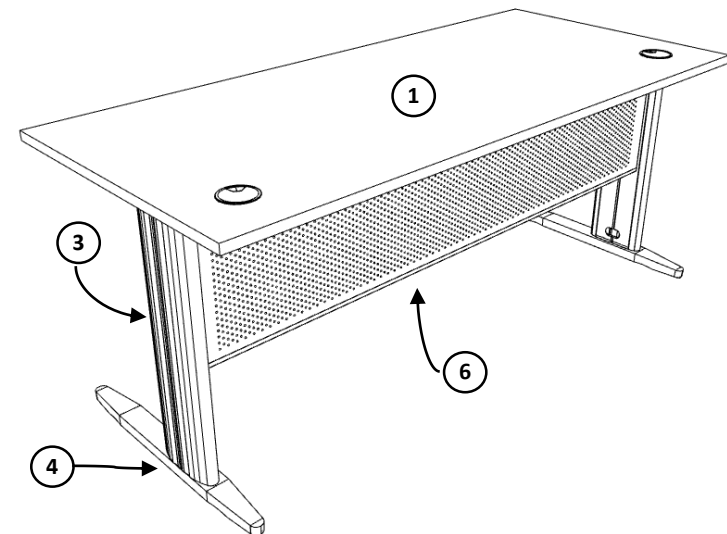
VOILE DE FOND

(B)

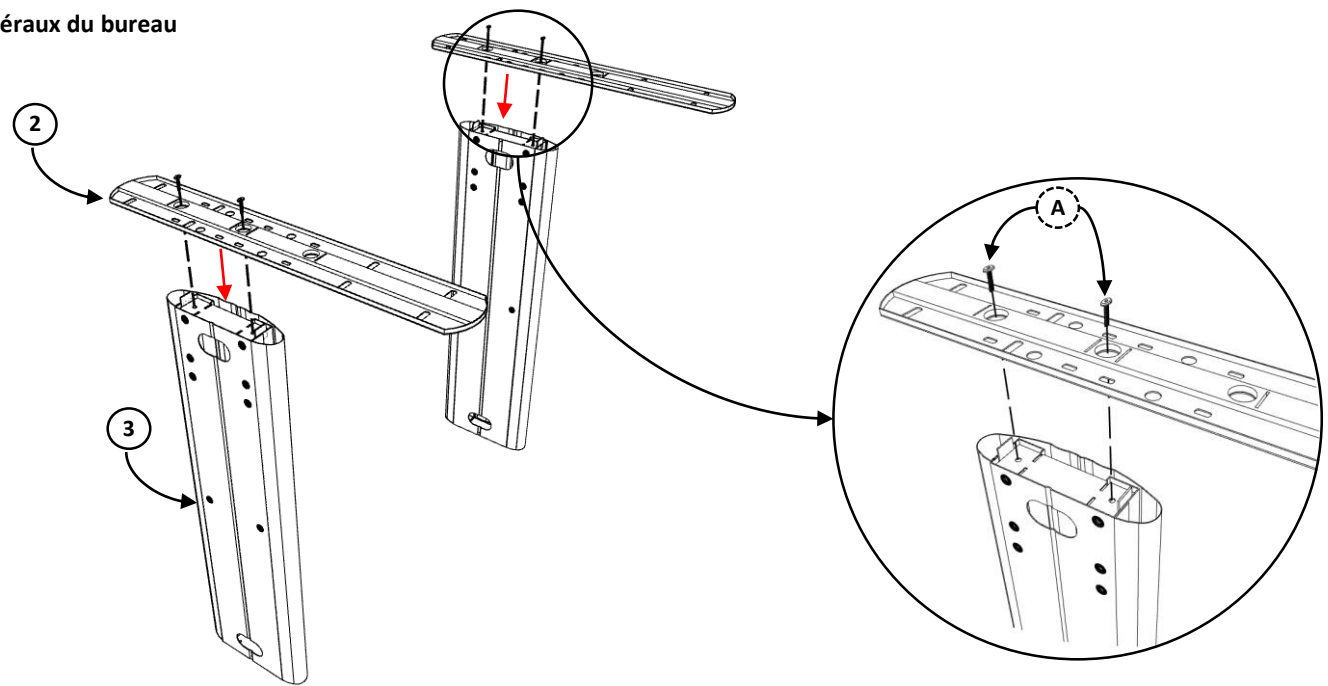
Vis tête bombée
courte




4 x

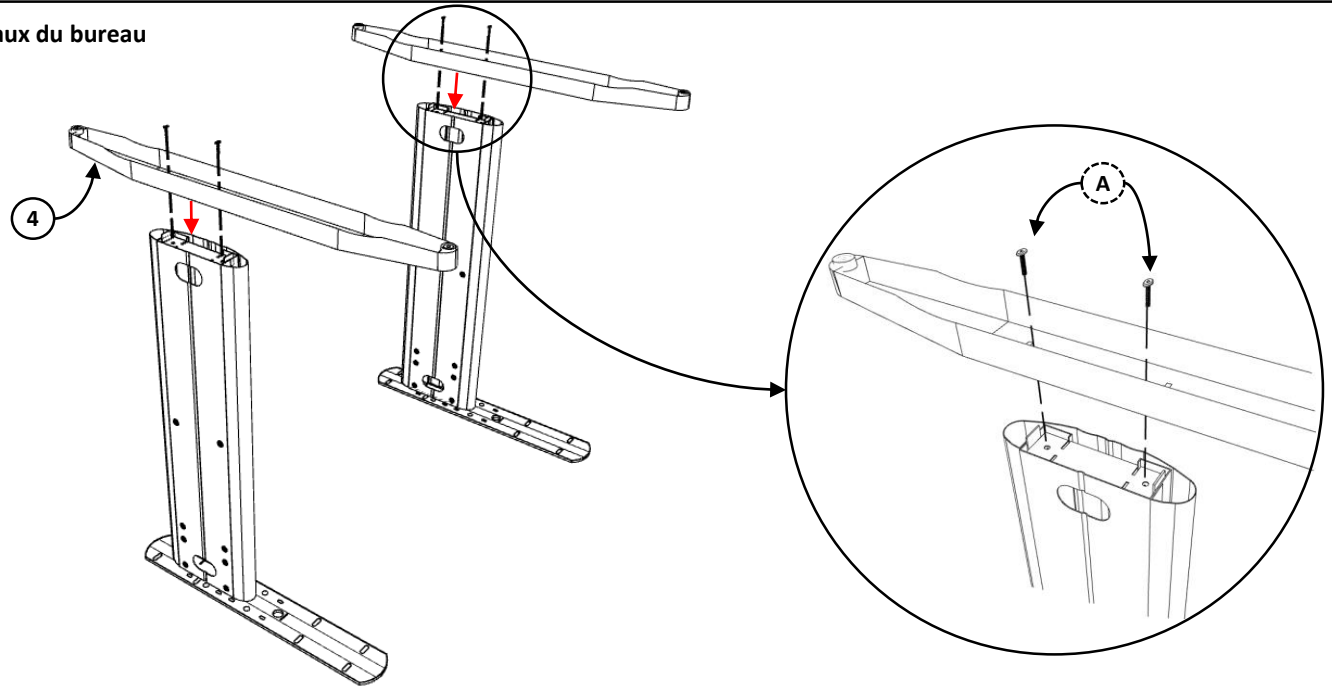



1. Première étape d'assemblage des piétements latéraux du bureau



A Vis tête bombée 4 x 

2. Deuxième étape d'assemblage des piétements latéraux du bureau

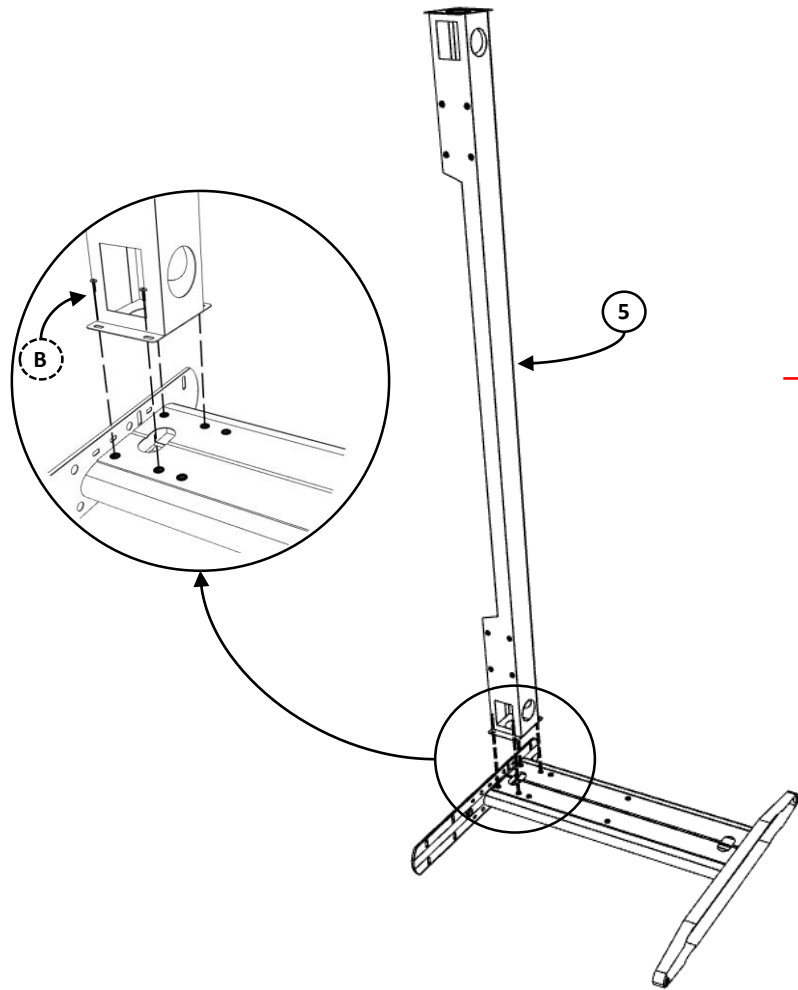


A Vis tête bombée 4 x 

3. Assemblage de la poutre avec les piétements latéraux

ETAPE 1

Fixer un premier piétement latéral à la poutre.



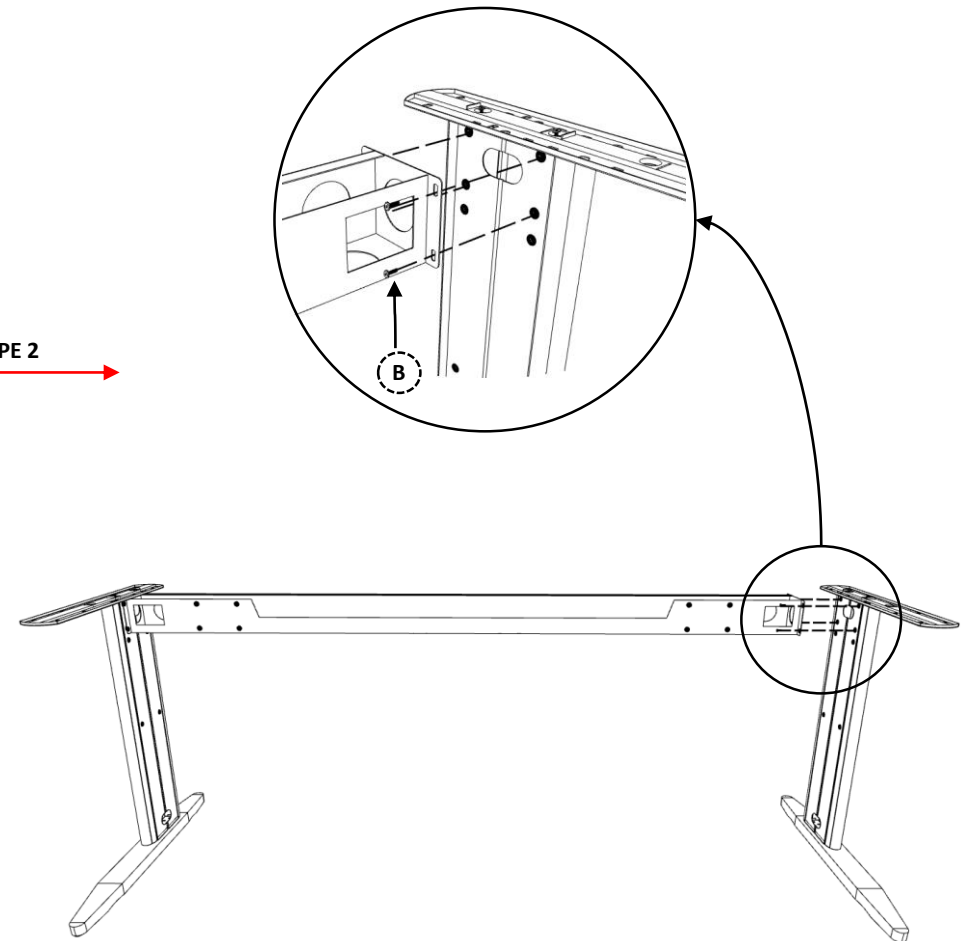
Il est conseillé d'allonger votre piétement au sol pour fixer l'étape 1.

Attention

PASSER A L'ETAPE 2

ETAPE 2

Fixation de l'étape 1 au deuxième piétement latéral.



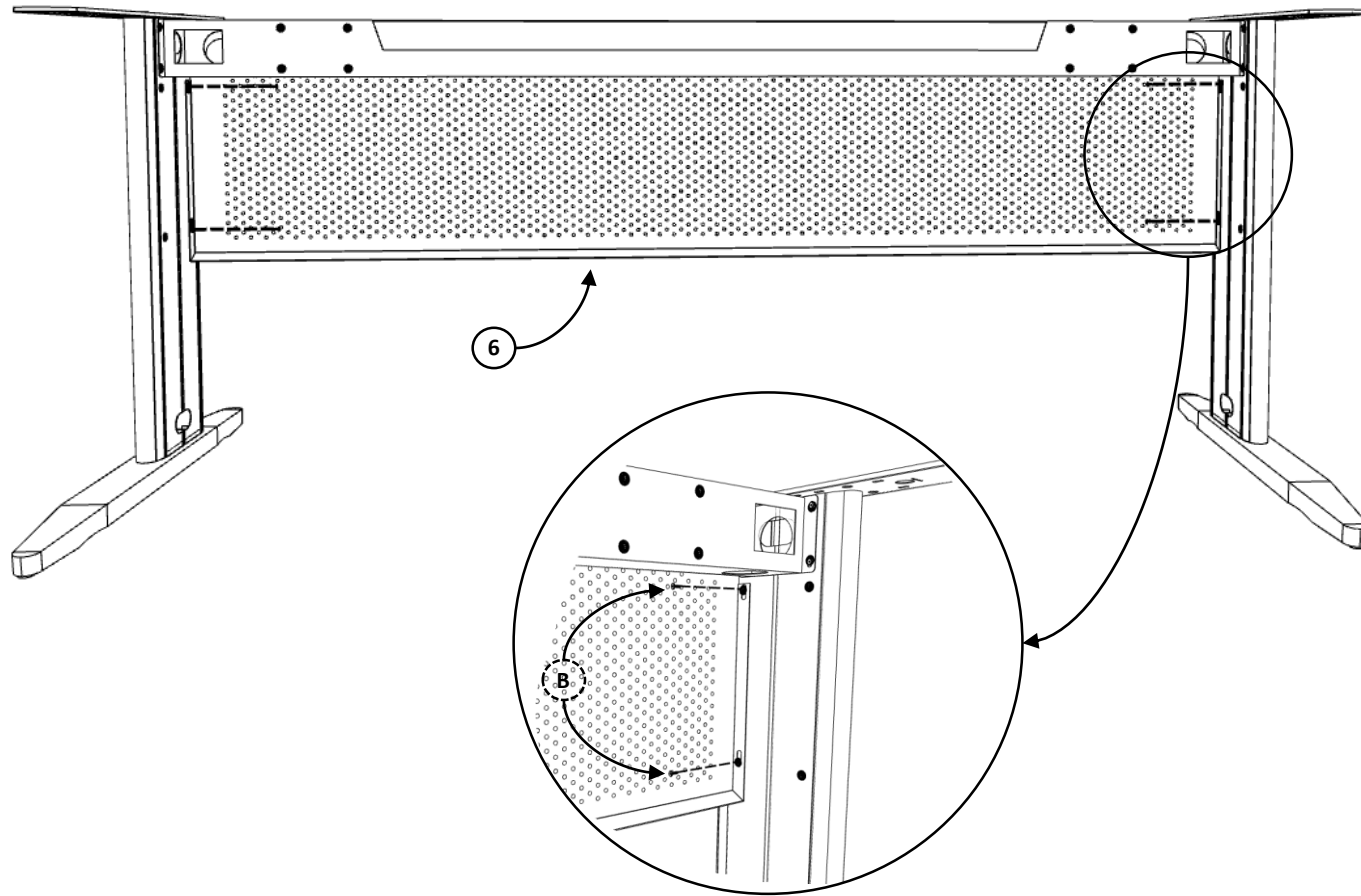
Remettre l'étape 1 sur les vérins du premier piétement pour pouvoir fixer le deuxième piétement latéral.

Attention

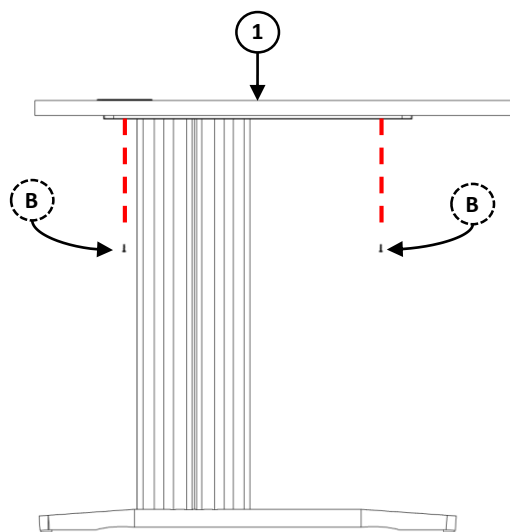
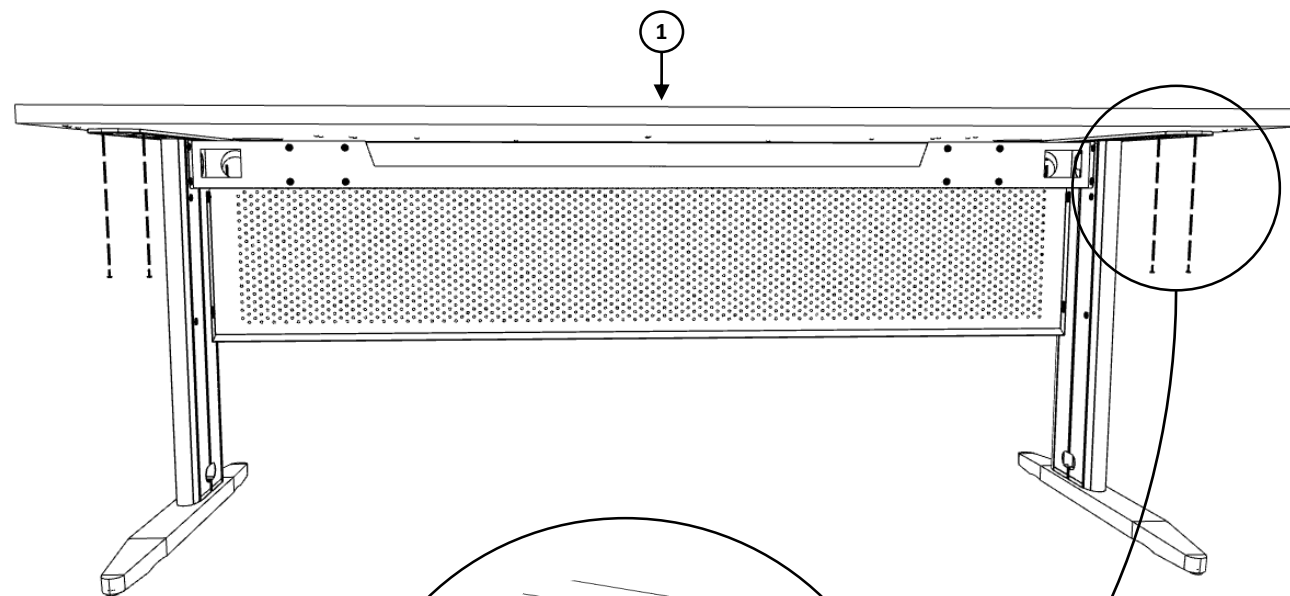
(B) Vis tête bombée courte 8 x



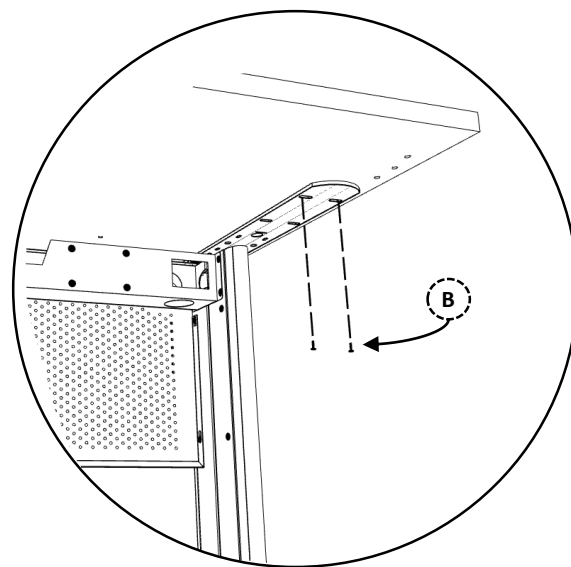
4. Fixation de la voile de fond à la structure du bureau



5. Fixation du plateau à l'étape 4.



Vue de côté du bureau



B Vis tête bombée courte 8 x 