



PINCE À POUTRE

Référence AG_PAP



L'ESSENTIEL

- CMU 1 000 à 20 000 KG
- Largeur de poutre : 75 à 370 mm
- Large plage d'utilisation
- Format compact et ergonomique
- Appareil pour le levage et la traction
- Conforme à la directive machines 2006/42/CE
- Livré avec CE et notice d'utilisation



INFORMATIONS TECHNIQUES

Les pinces à poutre proposées par MATERIEL-LEVAGE.COM sont polyvalentes et sont utilisées en tant que pince de levage, de traction ou en tant que point d'ancrage. Le modèle AG_PAP dispose d'une capacité de charge maximale allant de 1 tonne à 20 tonnes.

Cette pince possède une largeur de poutre adaptée allant de 75 mm à 370 mm offrant une grande plage d'utilisation. Cet appareil de levage bénéficie d'un réglage individuel par rotation de la broche filetée.

Ce matériel est conforme à la Directive Machines 2006/42/CE. Ce modèle de pince est livré avec sa déclaration de conformité CE et sa notice d'utilisation.

DÉCLINAISONS

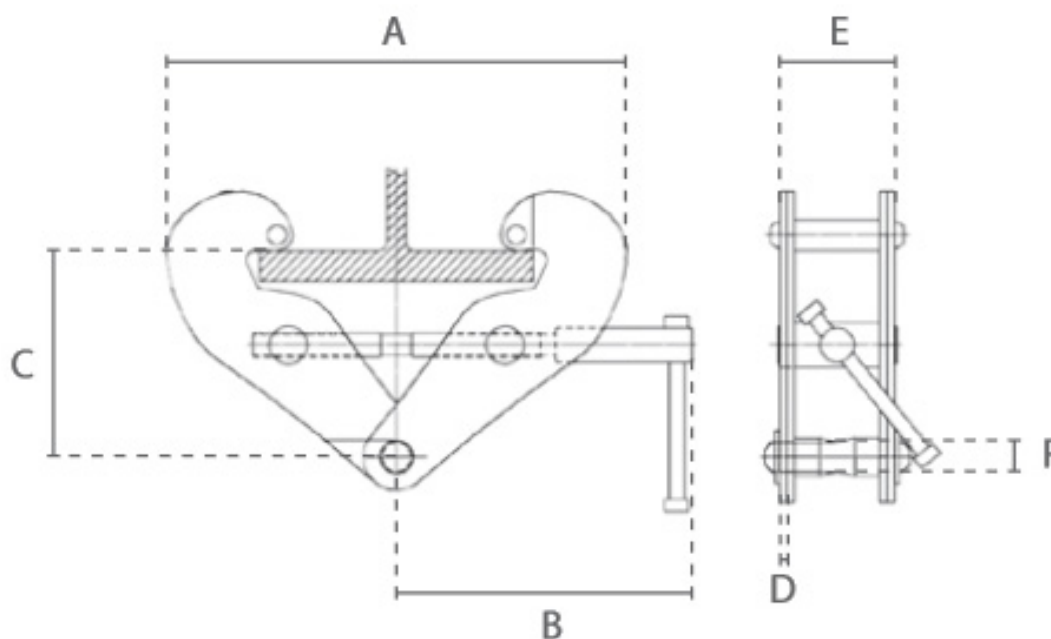
CMU	Largeur de fer (mm)	Entraxe (mm)	Poids (Kg)
1 000 Kg	75 - 220	180	3,8
2 000 Kg	75 - 220	180	4,6
3 000 Kg	80 - 320	235	9
5 000 Kg	80 - 320	235	11
10 000 Kg	90 - 320	320	16
20 000 kg	90 - 370	512	39,6



PINCE À POUTRE

Référence AG_PAP

DIMENSIONS TECHNIQUES



CMU	Dimensions (mm)					
	A (min-max)	B	C (min-max)	D	E	G
1 000 Kg	180 - 360	215	102 - 155	5	74	22
2 000 Kg	180 - 360	215	102 - 155	6	76	22
3 000 Kg	235 - 490	260	140 - 225	8	103	24
5 000 Kg	235 - 490	260	140 - 225	10	110	28
10 000 Kg	320 - 505	260	170 - 225	12	120	40
20 000 kg	512 - 713	431	315 - 361	16	196	70