

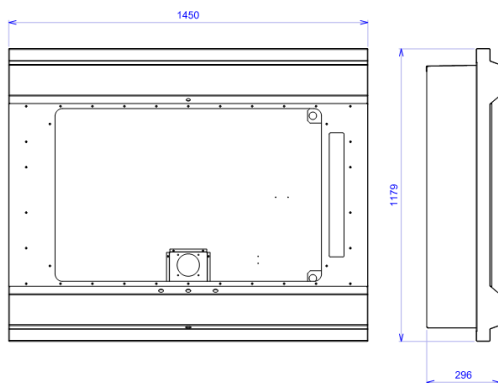
Affichage légal extérieur

Tableau déroulant extérieur

Modèle

Capacité

Tableau Extérieur | 15m²



Une présentation simple et attrayante de tous les aspects de la communication municipale...

Le tableau d'affichage dynamique permet de remplacer l'intégralité des vitrines d'affichage traditionnel présentant l'information municipale légale, institutionnelle, associative, culturelle...

Son fonctionnement est automatique et permet une présentation continue de l'information.

L'utilisateur a la possibilité de choisir son thème d'information ou d'interrompre la présentation automatique pour prendre connaissance d'un document.

Caractéristiques du produit :

- Grande capacité d'affichage : jusqu'à 200 documents A4
- Carrosserie aluminium
- Tension d'alimentation : 220 Vac +/- 10%
- Faible consommation : de 20 à 130W
- Poids net : 85kg
- Faible encombrement au mur : H 1.20m L 1.45m P 0.25m
- Vitrage polycarbonate anti-effraction
- Implantation murale ou sur pied (*option*)
- Couleur Ral 9006 ou 7021
- Chauffage et ventilation
- Ligne de diodes (matrice 7 x 80, diodes rouges, 560 pixels, lisibilité 45m, télécommande) (*option*)
- Sérigraphie (*option*)



Couleurs standards des tableaux...

Ral 7021



Ral 9006

**Implantation sur pied standard...****...ou sur pied spécifique**