

Communication sans fil



Aperçu

PLICSMOBILE

PLICSRADIO

Page 279

Page 280

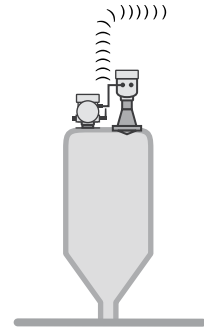
Page 282

PLICSMOBILE

Unité radio pour la transmission des valeurs de mesure via le réseau téléphonique mobile

Principe de fonctionnement

Le PLICSMOBILE est une unité radio GSM/GPRS pour les capteurs plics® permettant le transfert des valeurs de mesure, par ex. à WEBVV, et le paramétrage à distance. Grâce à la technologie Quadri Bande ainsi qu'à la sélection libre du fournisseur du réseau radio, ce système peut être utilisé dans le monde entier. Le réglage se réalise à l'aide de PACTware et de la DTM correspondante par le connecteur USB intégré.



PLICSRADIO

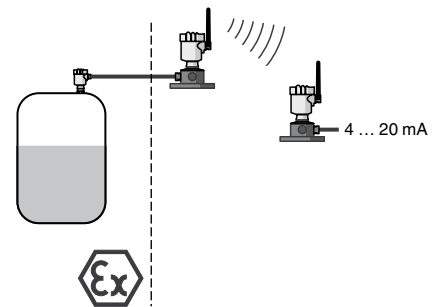
Transmission sans fil des valeurs de mesure pour les courtes distances

Principe de fonctionnement








La série PLICSRADIO sert à une simple transmission sans fil de signaux 4 ... 20 mA/HART et d'états de commutation. L'unité d'émission sert d'alimentation pour les capteurs raccordés par câble. Vous pouvez y raccorder n'importe quels capteurs 4 ... 20 mA/HART de n'importe quels fabricants. Une unité de réception reçoit les valeurs de mesure par voie de transmission radio et les transmet selon la version à une sortie 4 ... 20 mA ou à une unité d'exploitation. De plus, une unité d'affichage se trouvant dans le rayon d'action radio pourra représenter les valeurs de mesure désirées.

Applications

Les appareils sont utilisés lorsque la pose d'une ligne signal est trop coûteuse ou non praticable. Ainsi, il est possible de contourner ou de surmonter sans frais supplémentaires des obstacles éventuels tels que routes, voies ferrées, rivières et bâtiments. Il est possible également d'utiliser les appareils dans des installations mobiles telles que bandes transporteuses, cuves rotatives ou sur camions citernes. La série PLICSRADIO est appropriée au mieux pour un agrandissement rapide et sans interruption d'installations existantes ou pour des parcs d'installations se modifiant constamment.



Aperçu des types

Type d'appareils	Entrée	Sortie	Affichage / Réglage	Montage
PLICSMOBILE T61 Unité radio pour la transmission des valeurs de mesure via le réseau téléphonique mobile 	1 x capteur plics®	---	---- / PACTware/DTM	mural ou conduite
PLICSRADIO T61 Unité d'émission avec entrée capteur 	1 x HART avec/ sans alimentation capteur	---	Module affichage-réglage PLICSCOM / Module affichage-réglage PLICSCOM ou PACTware/DTM	mural ou conduite
PLICSRADIO T62 Unité d'émission avec entrée capteur et commutation 	3(2) x HART, 1 x 4 ... 20 mA avec/ sans alimentation capteur 2 x entrée de commutation	---	Module affichage-réglage PLICSCOM / Module affichage-réglage PLICSCOM ou PACTware/DTM	mural ou conduite
PLICSRADIO D61 Unité d'affichage sans fil 	PLICSRADIO	Affichage	Module affichage-réglage PLICSCOM / Module affichage-réglage PLICSCO	mural, rail porteur ou conduite
PLICSRADIO R61 Unité de réception avec sortie 4 ... 20 mA 	PLICSRADIO T6x	1 x 4 ... 20 mA	Module affichage-réglage PLICSCOM / Module affichage-réglage PLICSCOM ou PACTware/DTM	mural ou conduite
PLICSRADIO R62 Unité de réception pour le raccordement à C62 	PLICSRADIO T6x	Protocole VEGA pour C62	Module affichage-réglage PLICSCOM / Module affichage-réglage PLICSCOM ou PACTware/DTM	mural ou conduite
PLICSRADIO C62 Interfaces d'interrogation à distance, serveur Web, envoi par email 	Protocole VEGA pour R62	3 x sortie de relais, 3 x sortie courant, en option avec interface RS232 Ethernet	Affichage à texte clair et graphique avec rétroéclairage / Unité d'affichage et de réglage intégrée ou PACTware/DTM	rail porteur 35 x 7,5

PLICSMOBILE T61



Unité de fonction déportée pour capteurs PLICS

Domaines d'application

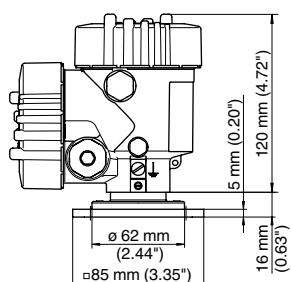
Le PLICSMOBILE T61 est un module de transmission GSM/GPRS pour les capteurs plics® permettant le transfert des valeurs de mesure et le paramétrage à distance. L'application typique est le transfert de données des cuves mobiles, des puits et des chaînes de mesure fonctionnant sur batteries. Il est particulièrement adapté à l'application WEB-VV.

Vos avantages

- Compatible avec tous les capteurs de la gamme plics®
- Libre du choix de l'opérateur téléphonique
- Technique quadri-bande universelle
- Gestion de l'alimentation intégrée en fonctionnement sur batterie

Caractéristiques techniques

Application:	unité de transmission des valeurs de mesure par le réseau mobile
Technologie:	GSM/GPRS
Entrée:	1 capteur plics®
Réglage:	PACTware / DTM
Montage:	mural ou tuyauterie



Agrément

XX sans

Mode de transmission GSM/GPRS

G Mode de transmission GSM/GPRS

Boîtier / Protection

R Plastique - 2 chambres / IP66/IP67

Presse-étoupe / Connecteur

M M20x1,5 / sans

N ½NPT / sans

Type de montage / Matériau

A Pour montage mural / aluminium

B Pour montage mural / inox

C Pour rail / Plastique

D Pour montage sur tuyauterie / Inox

Alimentation intégrée

X sans (externe non fournie 8..32VDC)

B Avec pack piles (Saisir une position séparée PM-BATT)

A Avec pack batterie

C Avec pack batterie / Module solaire 5W + Mât de montage

D Avec pack batterie / Module solaire 20W + Mât montage

Antenne

X Interne

A Antenne montée à l'extérieur du boîtier

PMT61.

--	--	--	--	--	--	--	--

PLICSRADIO T61



Emetteur pour communication sans fil - Version 1 voie

Domaines d'application

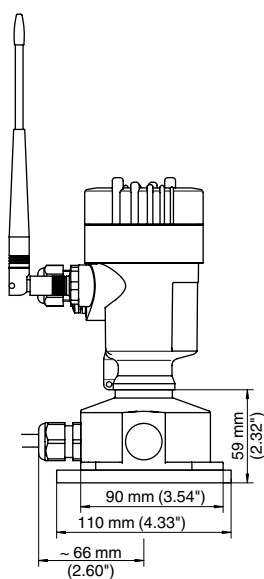
Le PLICSRADIO T61 est un émetteur pour communication sans fil. Raccordé un capteur HART, il permet l'envoi des valeurs de mesure à un PLICSRADIO R61 ou R62. Les appareils de la série PLICSRADIO sont conçus pour la transmission et l'affichage sans fil des signaux 4 ... 20 mA/HART. Ils sont utilisés lorsque la pose d'une ligne signal entre le capteur et l'exploitation/l'affichage est trop coûteuse ou impossible.

Vos avantages

- Transmission et affichage des valeurs de mesure sur environ 1km
- Transmission sécurisée des données par système de sécurité intégrée

Caractéristiques techniques

Application:	unité d'émission avec entrée capteur
Entrée:	1 capteur HART actif ou passif
Bande de fréquence:	2,4GHz
Affichage:	unité PLICSCOM
Réglage:	unité PLICSCOM ou PACTware / DTM
Montage:	mural ou tuyauterie



Agrément

- XX** sans
- CX** ATEX II (1) G D [Ex ia] IIC
- CI** IECEx [Zone 0][EX ia] IIC

Electronique

- H** Capteur bifilaire HART (1 canal)

Fréquence d'émission / Antenne

- A** 2400 MHz / Standard Dipol
- B** 2400 MHz / Standard Dipol déporté - câble 3m

Tension de service

- D** 9,6...48V DC / 24...42V AC
- A** 90...253V AC 50/60Hz

Boîtier / Protection

- K** Plastique / IP66/IP67
- A** Partie sup. aluminium / IP66/68(0,2bar)

Presse-étoupe / Connecteur

- M** M20x1,5 / sans
- N** 1/2NPT / sans

Affichage - Réglage (PLICSCOM)

- X** sans
- A** intégré - en haut

Accessoires de montage

- X** sans
- D** Kit de colliers de montage

PRT61.										
--------	--	--	--	--	--	--	--	--	--	--

PLICSRADIO T62



Emetteur pour communication sans fil - Version multi voies

Domaines d'application

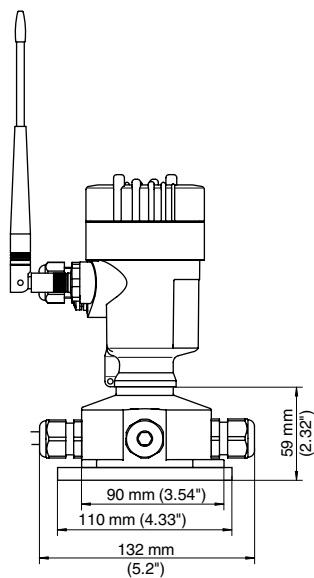
Le PLICSRADIO T62 envoie par la voie de transmission radio les valeurs de mesure de max. 3 capteurs et 2 entrées commutation au PLICSRADIO R62. Les appareils de la série PLICSRADIO sont conçus pour la transmission et l'affichage sans fil des signaux 4 ... 20 mA/HART. Ils sont utilisés lorsque la pose d'une ligne signal entre le capteur et l'exploitation/l'affichage est trop coûteuse ou impossible.

Vos avantages

- Transmission et affichage des valeurs de mesure sur environ 1km
- Utilisation d'une transmission sans licence et sans abonnement pour un coût d'exploitation faible
- Transmission sécurisée des données par système de sécurité intégrée

Caractéristiques techniques

Application:	unité d'émission avec capteur et entrées commutation
Entrées:	3(2) HART, 1 x 4...20mA actif / passif 2 entrées commutation
Bande de fréquence:	2,4GHz
Affichage:	unité PLICSCOM
Réglage:	unité PLICSCOM ou PACTware / DTM
Montage:	mural ou tuyauterie



Agrément

- XX** sans
- CX** ATEX II (1) G D [Ex ia] IIC
- CI** IECEx [Zone 0][EX ia] IIC

Electronique

- M** A plusieurs canaux AI et DI

Fréquence d'émission / Antenne

- A** 2400 MHz / Standard Dipol
- B** 2400 MHz / Standard Dipol déporté - câble 3m

Tension de service

- D** 9,6...48V DC / 24...42V AC
- A** 90...253V AC 50/60Hz

Boîtier / Protection

- K** Plastique / IP66/IP67
- A** Partie sup. aluminium / IP66/68(0,2bar)

Presse-étoupe / Connecteur

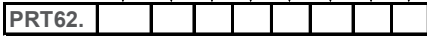
- M** M20x1,5 / sans
- N** ½NPT / sans

Affichage / Réglage (PLICSCOM)

- X** sans
- A** intégré - en haut

Accessoires de montage

- X** sans
- D** Kit de colliers de montage



PLICSRADIO R61



Récepteur pour communication sans fil - Version 1 voie

Domaines d'application

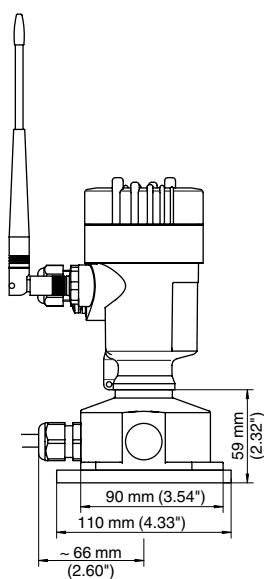
Le PLICSRADIO R61 interroge les valeurs de mesure d'un capteur raccordé à un PLICSRADIO T61 se trouvant dans son rayon d'action . La valeur de mesure sera transmise à la sortie intégrée 4 ... 20 mA et pourra en plus être affichée. Les appareils de la série PLICSRADIO sont conçus pour la transmission et l'affichage sans fil des signaux 4 ... 20 mA/HART. Ils sont utilisés lorsque la pose d'une ligne signal entre le capteur et l'exploitation/l'affichage est trop coûteuse ou impossible.

Vos avantages

- Transmission et affichage des valeurs de mesure sur environ 1km
- Transmission sécurisée des données par système de sécurité intégrée

Caractéristiques techniques

Application:	unité de réception avec sortie 4...20mA
Entrée:	PLICSRADIO T6x
Bande de fréquence:	2,4GHz
Sortie:	1 sortie 4...20mA
Affichage:	unité PLICSCOM
Réglage:	unité PLICSCOM ou PACTware / DTM
Montage:	mural ou tuyauterie



Agrément

XX sans

Electronique

A Sortie 4-20mA

Fréquence d'émission / Antenne

A 2400 MHz / Standard Dipol

B 2400 MHz / Standard Dipol déporté - câble 3m

Tension de service

D 9,6...48V DC / 24...42V AC

A 90...253V AC 50/60Hz

Boîtier / Protection

K Plastique / IP66/IP67

A Partie sup. aluminium / IP66/68(0,2bar)

Presse-étoupe / Connecteur

M M20x1,5 / sans

N ½NPT / sans

Affichage - Réglage (PLICSCOM)

X sans

A intégré - en haut

Accessoires de montage

X sans

D Kit de colliers de montage

PRR61. [] [] [] [] [] [] [] [] [] []

PLICSRADIO R62



Récepteur pour communication sans fil - Version multi voies

Domaines d'application

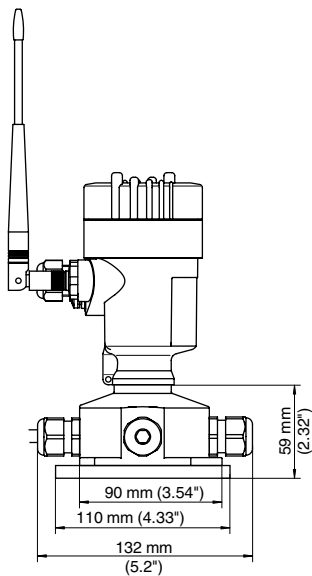
Le PLICSRADIO R62 reçoit par la voie de transmission radio les valeurs de mesure de max. 3 capteurs et 2 entrées commutation des PLICSRADIO T61/T62. Les appareils de la série PLICSRADIO sont conçus pour la transmission et l'affichage sans fil des signaux 4 ... 20 mA/HART. Ils sont utilisés lorsque la pose d'une ligne signal entre le capteur et l'exploitation/l'affichage est trop coûteuse ou impossible..

Vos avantages

- Transmission et affichage des valeurs de mesure sur environ 1km
- Utilisation d'une transmission sans licence et sans abonnement pour un coût d'exploitation faible
- Transmission sécurisée des données par système de sécurité intégrée

Caractéristiques techniques

Application:	unité de réception pour PLICSRADIO C62
Entrée:	PLICSRADIO T6x
Bande de fréquence:	2,4GHz
Sortie:	protocole VEGA pour C62
Affichage:	unité PLICSCOM
Réglage:	unité PLICSCOM ou PACTware / DTM
Montage:	mural ou tuyauterie



- Agrément
- XX sans
- Electronique**
- C Pour le raccordement à un transmetteur PLICSRADIO® C62
- Fréquence d'émission / Antenne**
- A 2400 MHz / Standard Dipol
- B 2400 MHz / Standard Dipol déporté - câble 3m
- Tension de service**
- D 9,6...48V DC / 24...42V AC
- A 90...253V AC 50/60Hz
- Boîtier / Protection**
- K Plastique / IP66/IP67
- A Partie sup. aluminium / IP66/68(0,2bar)
- Pressé-étoupe / Connecteur**
- M M20x1,5 / sans
- N ½NPT / sans
- Affichage / Réglage (PLICSCOM)**
- X sans
- A intégré - en haut
- Accessoires de montage**
- X sans
- D Kit de colliers de montage

PRR62.									
--------	--	--	--	--	--	--	--	--	--

PLICSRADIO D61



Affichage par communication sans fil - Version 1 voie

Domaines d'application

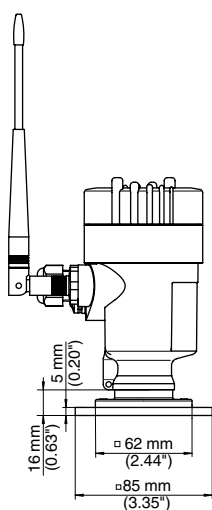
Le PLICSRADIO D61 est un afficheur externe à communication sans fil permettant l'affichage des valeurs de mesure. Il s'utilise en liaison avec un PLICSRADIO T61, R61, T62, R62. Les appareils de la série PLICSRADIO sont conçus pour la transmission et l'affichage sans fil des signaux 4 ... 20mA/HART. Ils sont utilisés lorsque la pose d'une ligne signal entre le capteur et l'exploitation/l'affichage est trop coûteuse ou impossible.

Vos avantages

- Transmission et affichage des valeurs de mesure sur environ 1km
- Transmission sécurisée des données par système de sécurité intégrée

Caractéristiques techniques

Application:	unité d'affichage sans fil
Entrée:	PLICSRADIO T61 et R61, T62 et R62
Bande de fréquence:	2,4GHz
Affichage/Réglage:	unité PLICSCOM
Montage:	mural, rail ou tuyauterie



Agrément

XX sans

Electronique

H Capteur bifilaire HART (1 canal)

Fréquence d'émission / Antenne

A 2400 MHz / Standard Dipol

B 2400 MHz / Standard Dipol déporté - câble 3m

Tension de service

D 9,6...48V DC / 24...42V AC

A 90...253V AC 50/60Hz

Boîtier / Protection

K Plastique / IP66/IP67

A Partie sup. aluminium / IP66/68(0,2bar)

Presse-étoupe / Connecteur

M M20x1,5 / sans

N 1/2NPT / sans

Type de montage / Matériau

A Pour un montage mural / Aluminium

B Pour un montage mural / Inox

C Pour rail / Plastique

D Pour tuyauterie / Inox

PRD61.

--	--	--	--	--	--	--	--	--	--

PLICSRADIO C62



Transmetteur pour communication sans fil PLICSRADIO®

Domaines d'application

Le PLICSRADIO C62 est le transmetteur associé à l'unité de réception multicanaux PLICSRADIO R62. Les appareils de la série PLICSRADIO sont conçus pour la transmission et l'affichage sans fil des signaux 4 ... 20mA/HART. Ils sont utilisés lorsque la pose d'une ligne signal entre le capteur et l'exploitation/l'affichage est trop coûteuse ou impossible.

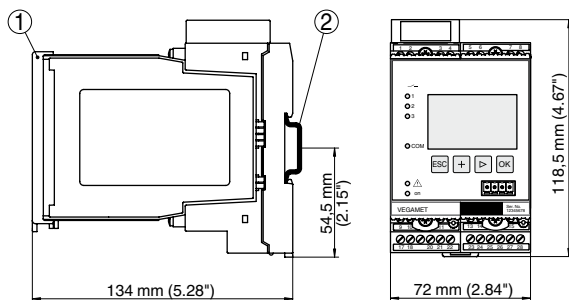
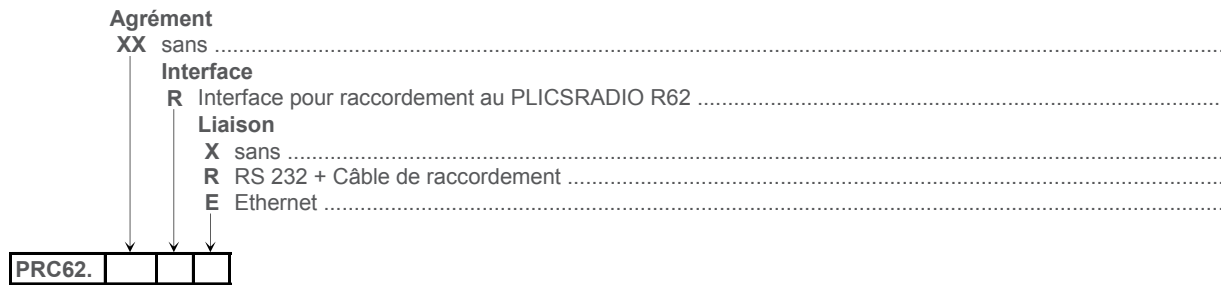
Vos avantages

- Transmetteur compact multicanaux
- Multiples sorties: relais, courant, communication numérique
- Paramétrage du capteur et du PLICSRADIO® par PACTware via FDT/DTM



Caractéristiques techniques

Application:	interrogation à distance, serveur Web, envoi courriel
Entrée:	protocole VEGA pour R62
Sorties:	3 sorties relais 3 sorties courant 1 sortie RS232 (en option) 1 sortie Ethernet (en option)
Affichage:	en texte clair et aide graphique avec éclairage
Programmation:	module de réglage intégrée ou avec PACTware/DTM
Montage:	rail 35 x 7,5



- 1 Capot transparent
- 2 Rail porteur 35 x 7,5 ou 35 x 15 selon EN 50022