

### Définition

Réservoir de stockage enterrée en polyéthylène renforcée noire haute densité non alimentaire ou pour eaux de ruissellement de densité 1.

Ce réservoir a été dimensionné et fabriqué pour résister à la pression des terres en étant complètement vide et même dans un terrain hydromorphe avec une hauteur d'eau de 1 mètre maximum par rapport au fond de la cuve. Dans le cas où la hauteur d'eau est plus importante, nous vous proposons des cuves en polyester (voir fiche technique 6323).

### Entretien

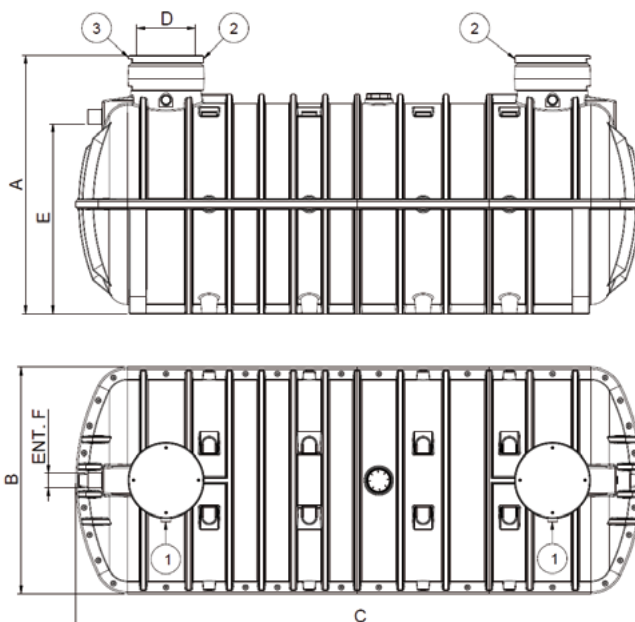
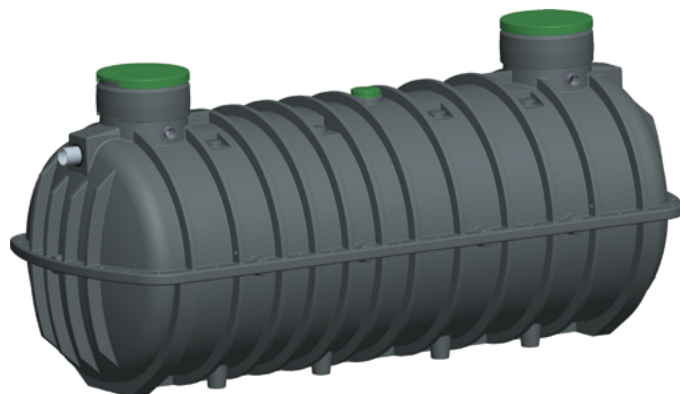
La cuve ne nécessite aucun entretien particulier. Elle devra simplement être vidangée et curée périodiquement. Il est recommandé de vérifier dans le piézomètre que le niveau de la nappe souterraine ne dépasse pas 1 mètre de hauteur par rapport au fond de la cuve.

### Vidange

Vidange complète à la fin de l'été avec nettoyage et aspiration des dépôts en fond de cuve avant le remplissage en période hivernale.

### Garantie

- **Garantie** biennale. La cuverie bénéficie d'une garantie anti-corrosion de 10 ans.



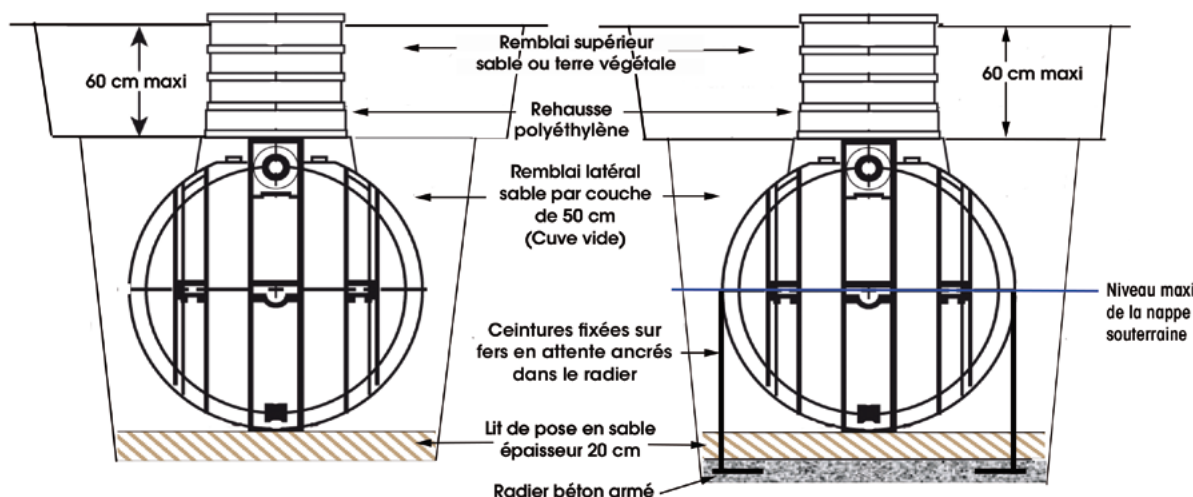
1. Ventilation D100
2. Couverture à poser
3. Rehausse à poser intégrée (Réf. RH2/6030)
4. Anneaux de levage

Référence	Volume	A	ø B	C	ø D	E	ø F	Nombre ceintures (options)
FSE2/6327/10	10 000 L	2840	2490	3378	600	2085	160	3
FSE2/6327/12	12 000 L	2840	2490	3928	600	2085	160	3
FSE2/6327/15	15 000 L	2840	2490	4782	600	2085	160	4
FSE2/6327/17	17 000 L	2840	2490	5332	600	2085	160	4
FSE2/6327/20	20 000 L	2840	2490	6232	600	2085	160	4

Options	
RH2/6030	Rehausse polyéthylène à visser. Hauteur 300 mm
CA3/6394/10T	Ceinture d'ancrage 10T 10M

POSE EN TERRAIN NON HYDROMORPHE  
NON ARGILEUX  
**SANS** NAPPE SOUTERRAINE

POSE EN TERRAIN HYDROMORPHE  
ET/OU ARGILEUX  
**HAUTEUR MAXI NAPPE SOUTERRAINE**  
= 1 mètre maximum / fond de cuve



### Manutention

Les cuves doivent être manutentionnées à l'aide d'élingues chaînes à accrocher sur les anneaux de levage situés sur le dessus de la virole et avec un engin de levage adapté au volume de la cuve.

- Des élingues chaînes devront être fournies par l'entreprise installatrice.
- Prévoir l'accessibilité des moyens de transport adaptée au lieu d'implantation

### Terrassement

Attention : l'implantation altimétrique de la cuve doit être calculée de telle manière que la hauteur de la nappe d'eau souterraine ne dépasse pas 1 mètre par rapport au fond de la cuve.

Réaliser une fouille indépendante pour chaque cuve et si besoin, rabattre la nappe d'eau souterraine jusqu'à la fin des travaux de remblaiement de l'appareil.

Les parois de la fouille doivent se situer à environ 50 cm tout autour de la cuve. Le bas du talutage constituant un merlon de terre doit se situer au moins à 4 m autour de la cuve.

### Réalisation d'une dalle de protection

Réaliser juste au dessus de la génératrice supérieure de la cuve une dalle en béton armé auto-porteuse prenant appui sur le terrain stabilisé et non remué tout autour de fouille dans les cas suivants :

1. En cas de remblai de plus de 60 cm au-dessus de la génératrice supérieure de la cuve.
2. En cas de surcharge ponctuelle due au passage de véhicules à moins de 4 m du bord de la fouille.
3. En cas d'utilisation de rehausses en béton.
4. En cas de surcharges dues à des conditions climatiques extrêmes.

Cette dalle devra prendre appui sur le terrain stabilisé et non remué tout autour de la fouille.

**Attention**, avant la réalisation de la dalle de protection, il y a lieu d'effectuer le remblai latéral en sable et d'effectuer ensuite le remplissage en eau complet de la cuve en eau.

### Ceintures d'ancrage

Il est impératif d'utiliser les ceintures adaptées, lors de leur fixation autour de la cuve et sur les fers, elles ne devront pas subir de tension excessive afin de conserver la forme cylindrique de la cuve.