

**Systemes d'accostage intelligents
pour logistique durable**



Equipements de quai

Des solutions complètes pour plus d'efficacité





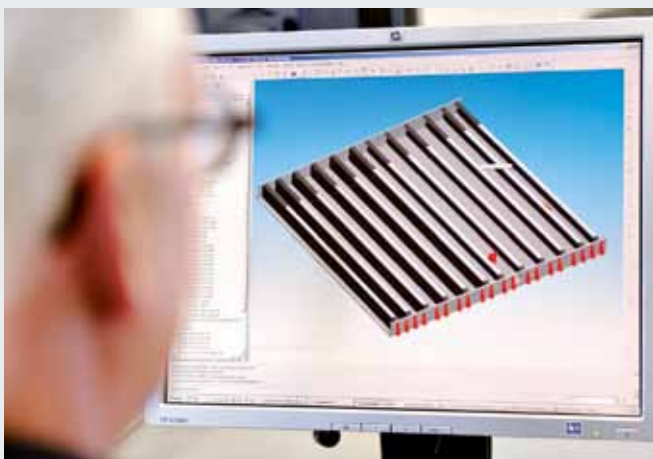


Qualité Hörmann	4
Production durable	6
Conception durable	7
<hr/>	
Principes fondamentaux pour la conception	8
Les critères pertinents	8
Les produits adaptés	9
Les atouts Hörmann	10
La conception judicieuse	12
Exemples de conception	14
<hr/>	
Niveleurs de quai mécaniques	16
Niveleurs de quai hydrauliques	18
Système DOBO	24
Systèmes de commande	26
Aides à l'accostage	28
Espaces de travail et dimensions	30
Variante de montage	32
Abris de quai	34
Sas d'étanchéité	38
Portes industrielles	50
Butoirs	52
Niveleurs de quai avec technique RFID intégrée	54
Accessoires	55
<hr/>	
Gamme de produits Hörmann	58

Droits d'auteur réservés. Reproduction, même partielle, uniquement avec notre autorisation. Sous réserve de modifications. Les portes illustrées ici montrent des exemples d'application – aucune garantie.



Centre logistique Alnatura dans la ville de Lorsch, au sud de la Hesse



Développement produits en interne

Chez Hörmann, l'innovation est un aspect essentiel : notre bureau d'études hautement qualifié travaille sans cesse au développement et au perfectionnement des produits. Le résultat : des produits élaborés de grande qualité, renommés dans le monde entier.



Fabrication moderne

Le haut degré d'automatisation de Hörmann assure un niveau de qualité constant. Les processus de production parfaitement harmonisés et contrôlés par ordinateurs permettent une production importante de niveaux de quai ou de sas d'étanchéité d'une grande précision. Cependant, les petites séries et solutions spéciales sur mesure, spécifiques au client, sont réalisées avec le même niveau de qualité.



En tant que fabricant de portes, blocs-portes, huisseries, motorisations et équipements de quai leader en Europe, nous veillons à la grande qualité de nos produits et de nos services et faisons ainsi figure de référence sur le marché international.

Des usines hautement spécialisées développent et produisent des menuiseries se distinguant par leur qualité, leur sécurité de fonctionnement et leur longévité.

Notre présence dans les principales régions économiques internationales fait de nous un partenaire solide et innovant pour tous vos projets de construction à usage industriel, commercial ou tertiaire.



Conseil pertinent

Les conseillers expérimentés de nos équipes commerciales vous accompagnent de la conception du projet à la réception des travaux, en passant par les mises au point. Des documents de travail complets comme les données techniques sont disponibles en version imprimée, mais aussi en format électronique sur le site www.hormann.com



Service rapide

Grâce à notre vaste réseau, vous trouverez toujours un service après-vente proche de votre domicile et assurant une intervention 24 heures sur 24. Un avantage décisif pour l'inspection, la maintenance et la réparation.



Durabilité documentée et attestée par l'institut ift Rosenheim

Hörmann a obtenu une attestation de durabilité pour l'ensemble de ses portes multifonctionnelles sous forme d'une déclaration environnementale de produits (EPD)* selon la norme ISO 14025 délivrée par l'Institut für Fenstertechnik (ift) de Rosenheim. L'inspection se base sur les « Product Category Rules » (PCR) « Portes et rideaux » de la société ift Rosenheim GmbH, édition PCR-TT-0.1. La production écologique a été attestée par un bilan environnemental selon les normes DIN ISO 14040 / 14044.

Production durable des équipements de quai Hörmann

Une production respectueuse de l'environnement
Un système complexe de gestion énergétique assure une production écologique.

Matières premières régionales
La majorité des matières premières employées provient d'Allemagne et d'Europe centrale.

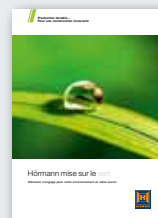
Produits à grande longévité
L'utilisation de matériaux haut de gamme assure une grande longévité et de faibles frais d'entretien.

Construction durable alliée à la compétence Hörmann

Grâce à de multiples projets, Hörmann possède une grande expérience en matière de construction durable. Un savoir-faire que nous mettons également à votre disposition pour votre projet. Vous recevrez toutes les données nécessaires à la certification de votre projet sous forme d'une EPD correspondante conjointement à notre devis pour équipements de quai et portes industrielles.



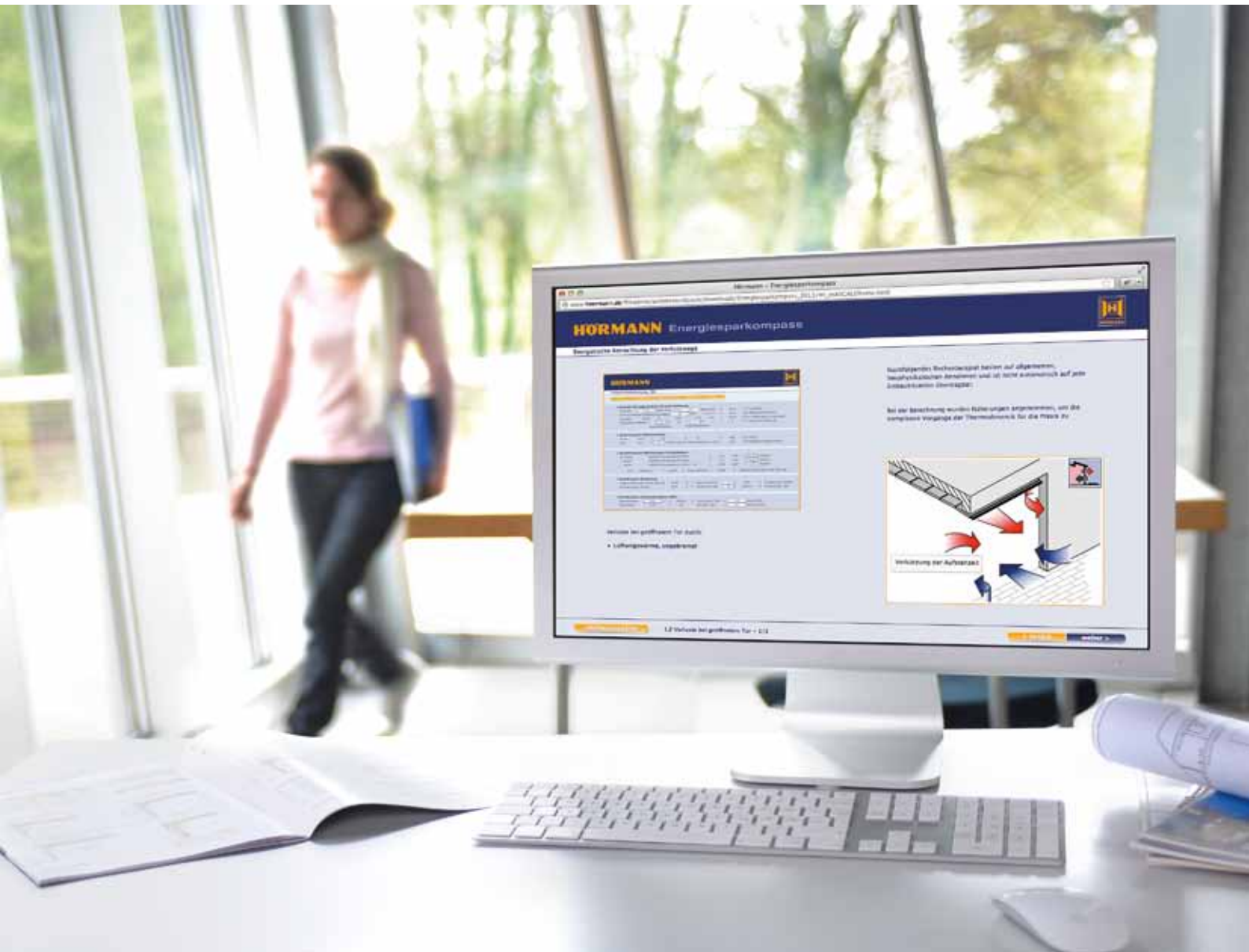
DGNB
Deutsche Gesellschaft für Nachhaltiges Bauen e.V.
German Sustainable Building Council



Découvrez l'ensemble des mesures environnementales Hörmann dans la brochure « Hörmann mise sur le vert ».

Conception durable

Grâce à l'indice d'économie énergétique



En tant que partie de la coque extérieure d'un édifice, les équipements de qui influencent considérablement le bilan énergétique des bâtiments commerciaux. Grâce à l'indice d'économie énergétique Hörmann, découvrez comment réaliser une conception durable et à forte efficacité énergétique de vos postes de chargement et portes industrielles. En outre, un module de calcul intégré évalue la durée d'amortissement après rénovation de l'installation.



Réalisez votre conception à l'aide de l'indice d'économie énergétique sur le site www.hoermann.de/energiesparkompass

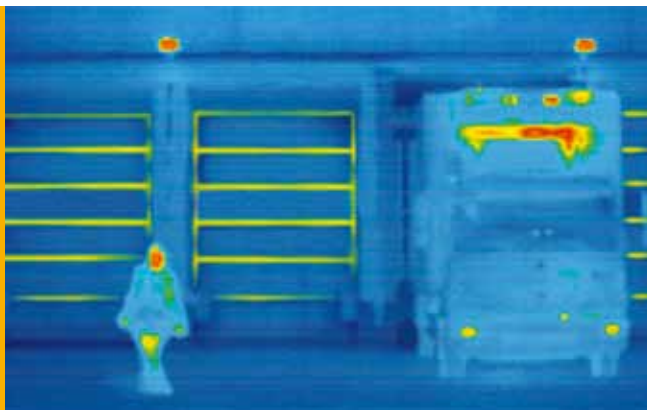


Les critères pertinents

Conception efficiente

Efficiéce énergétique

Comme l'ont mis en évidence des études thermographiques, les ouvertures de bâtiment sont un facteur particulièrement critique en matière d'efficiéce énergétique. Une conception optimale et un équipement adapté à l'utilisation du bâtiment permettent cependant de réduire au maximum les déperditions thermiques.



Sécurité

La sécurité sur le lieu de travail est, à juste titre, un enjeu essentiel. Les risques liés aux accidents et à la santé, tout comme l'endommagement des marchandises, des véhicules ou de l'équipement du bâtiment doivent être évités. Il convient alors de réfléchir à des mesures adaptées, en particulier aux postes de chargement fréquentés par les employés de la société tout autant que par un personnel externe.



Longévité

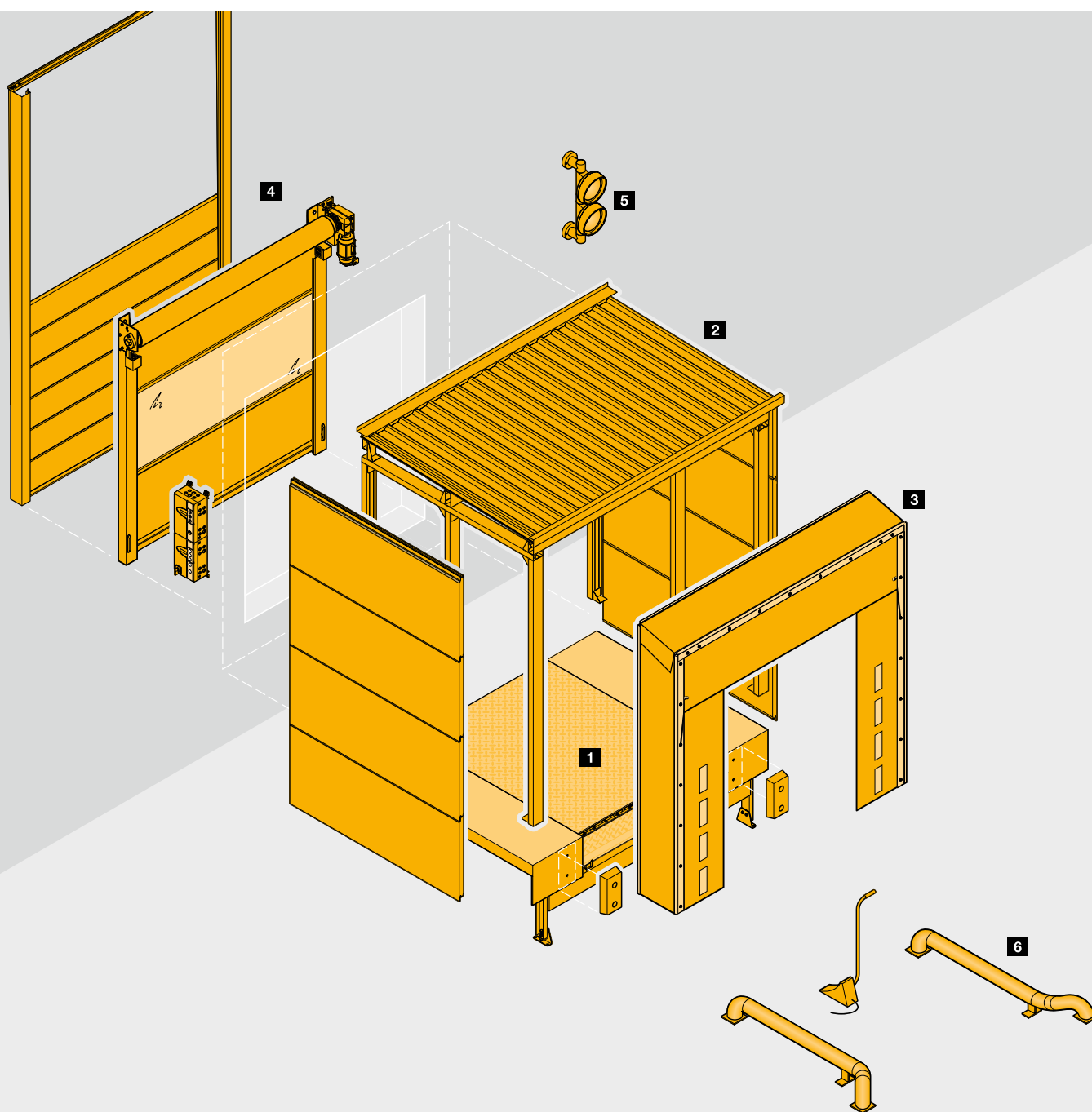
Sur un poste de chargement, l'apprété du quotidien ne tarde pas à laisser des traces : usure rapide, dégâts d'accostage et erreurs de conception peuvent conduire bien vite à des travaux de réparation et de remplacement onéreux. Des matériaux de grande qualité ainsi qu'une conception à long terme et la sélection de dispositifs de protection adaptés sont en revanche autant de sécurité pour votre investissement.



Les exigences toujours plus poussées en matière d'efficiéce énergétique, de sécurité et de longévité requièrent la mise en place de solutions personnalisées. Nous vous conseillons sur place et vous recommandons le système dont la qualité, la fiabilité, la rentabilité et le fonctionnement sont le plus adaptés à vos exigences.

Les produits adaptés

Entièrement développés et fabriqués par nos soins



Harmonisation optimale du système

Tous les composants de votre poste de chargement sont produits chez Hörmann. Les produits développés et fabriqués au sein même de Hörmann sont parfaitement harmonisés et assurent des processus de transbordement fluides sur votre poste de chargement.

- 1 Niveleurs de quai**
- 2 Abris de quai**
- 3 Sas d'étanchéité**
- 4 Portes industrielles**
- 5 Systèmes de commande**
- 6 Accessoires d'accostage et de sécurité**

Les atouts Hörmann

Profitez des solutions sur mesure du leader des portes et équipements de quai



1

Niveleurs de quai robustes

Durabilité et qualité vont de pair. Les niveleurs de quai doivent résister aux rudes opérations de transbordement quotidiennes. C'est pourquoi tous les composants sont fabriqués à partir de matériaux haut de gamme.

Tous les niveleurs de quai sont conçus conformément à la norme EN 1398 et généreusement dimensionnés par rapport à la charge admissible.

Des pattes d'ancrage plates d'une grande stabilité, des ouïes d'aération dans la cornière latérale ainsi que des équerres de réglage vissables veillent à un ancrage solide dans le bâtiment – condition indispensable à une grande longévité.

Pour plus d'informations, reportez-vous aux pages 18 – 19.



2

Abris de quai à forte efficacité énergétique

Combiné à un abri de quai, le niveleur de quai est monté directement devant le bâtiment. De cette manière, la baie peut être obturée de façon efficace par une porte industrielle. Dès la phase de devis, nous mettons à disposition des calculs statiques types définissant les charges dues au vent et à la neige pour les abris de quai Hörmann.

Les pieds réglables permettent de compenser facilement les légères irrégularités du sol.

Pour plus d'informations, reportez-vous aux pages 34 – 37.



3

Sas d'étanchéité adaptés

Pour garantir une efficacité maximale, les sas d'étanchéité doivent être parfaitement adaptés aux véhicules accostant et à la situation de chargement. Ces conditions requièrent un large éventail de solutions flexibles.

De robustes sas à bâches rétractables avec diverses constructions à cadre empêchent tout dégât lors de l'accostage.

Les sas d'étanchéité gonflables s'adaptent, quant à eux, aux différents gabarits de véhicule, tandis que les toiles déroulantes compensent même d'importantes différences de hauteur des véhicules.

Les sas d'étanchéité avec bras articulés télescopiques ou toiture mobile sont parfaits pour absorber les mouvements provoqués par les véhicules ou le dépôt de conteneurs interchangeables.

Pour plus d'informations, reportez-vous aux pages 38 – 43.



4

Systemes de commande compatibles

Du développement à la production, chez Hörmann, les commandes de porte et de niveleur de quai proviennent d'une seule source et sont parfaitement harmonisées. Vous profitez ainsi d'un concept de commande uniforme aux dimensions de boîtier standardisées et aux faisceaux de câbles identiques pour votre porte et votre niveleur de quai.

Un autre avantage : en montant la commande de niveleur de quai sous la commande de porte, les deux commandes laissent place à une unité compacte.

Pour plus d'informations, reportez-vous aux pages 26 – 27.

La conception judicieuse

La durabilité commence dès la conception

Equipements de quai à l'intérieur du bâtiment

Avec de nombreuses solutions intérieures, le niveleur de quai laisse échapper de l'énergie hors du bâtiment bien que la porte soit fermée. Les bâtiments climatisés sont alors soumis à des pertes énergétiques inutiles pouvant être évitées grâce à une conception adéquate.

Afin de remédier à ce problème, Hörmann propose des solutions composées d'une porte devant le niveleur de quai et d'un panneau isolant sous celui-ci. La déperdition thermique hors des temps de chargement est ainsi minimisée.

Le montage traditionnel avec fermeture de porte sur le niveleur de quai convient, quant à lui, parfaitement aux bâtiments non climatisés.



Equipements de quai devant le bâtiment

La solution extérieure consiste à intégrer le niveleur de quai dans un abri de quai devant le bâtiment. La porte obture alors le bâtiment et minimise la perte énergétique, en particulier hors des opérations de chargement.

Autre avantage : le bâtiment peut être entièrement exploité sur toute sa surface. Cette solution est également idéale en cas de rénovation, puisque la mise en place d'un poste de chargement complet n'exige aucune transformation complexe et onéreuse du bâtiment.





Réalisez votre étude en toute simplicité avec Hörmann

Hörmann met à votre disposition des **documents de conception** détaillés ainsi que des **informations et démonstrations** concernant les solutions spéciales consultables sur Internet. Profitez du savoir-faire Hörmann et planifiez votre installation en toute sécurité !



Documents de conception avec informations et dessins détaillés



Informations et démonstrations de solutions spéciales telles que le système DOBO



Retrouvez toutes les informations et démonstrations sur www.hormann.fr/videos

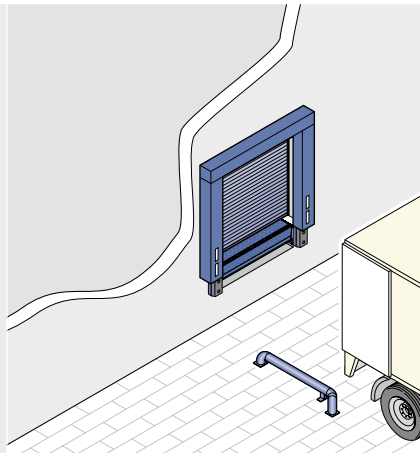


Solutions logistiques à l'intérieur du bâtiment

Exemples de conception

Parc de véhicules avec hauteurs de plateau de chargement quasi identiques

Pour les opérations de transbordement avec des camions ayant des hauteurs de plateau de chargement quasi identiques et ne nécessitant aucun logement pour hayon, les niveleurs de quai mécaniques constituent une solution économique. En cas de fréquence de chargement relativement faible, un rideau à lames à manœuvre manuelle est tout indiqué en tant que fermeture de bâtiment.

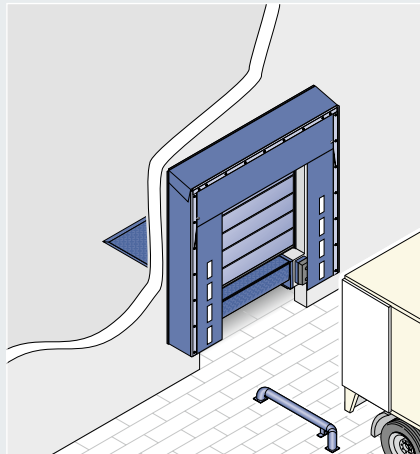


Produits recommandés

- Niveleur de quai mécanique MLS
- Rideau à lames à manœuvre manuelle
- Sas d'étanchéité
- Butoirs
- Guide-roues

Camions avec différentes hauteurs de plateau de chargement

En cas d'utilisation du poste de chargement par des camions ayant différentes hauteurs de plateau de chargement, un niveleur de quai hydraulique est idéal. Un hayon de camion peut venir se loger sous le niveleur de quai. En cas de dimensions adaptées, il permet également le chargement de marchandises lourdes.

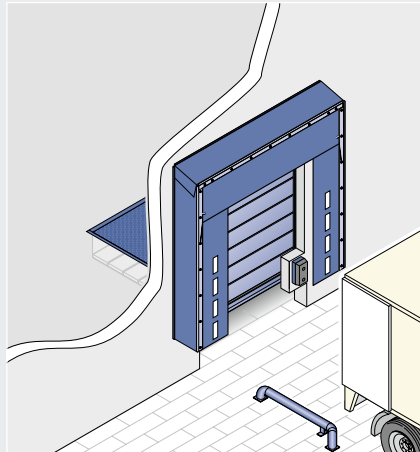


Produits recommandés

- Niveleur de quai hydraulique
- Porte sectionnelle industrielle ou rideau à lames industriel
- Sas d'étanchéité
- Butoirs
- Guide-roues

Isolation thermique pour bâtiments climatisés

La plupart du temps, un poste de chargement n'est pas utilisé et la porte est fermée. Afin de réduire les déperditions thermiques, une porte sectionnelle à double paroi et isolation thermique est montée devant le niveleur de quai, tandis que ce dernier est isolé sur le dessous par un panneau isolant.

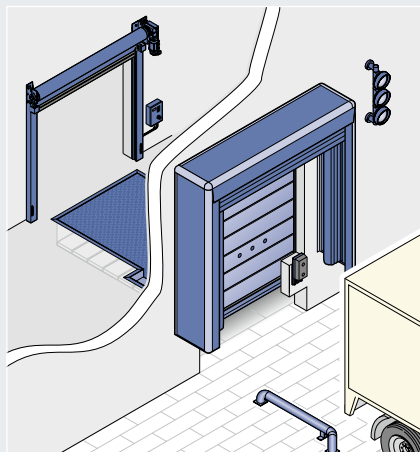


Produits recommandés

- Niveleur de quai hydraulique à lèvre télescopique avec lèvre rallongée
- Face inférieure de niveleur de quai avec panneau isolant
- Porte sectionnelle industrielle avec faible coefficient U devant le niveleur de quai
- Sas d'étanchéité
- Butoirs
- Guide-roues

Système DOBO pour entrepôts frigorifiques

Afin de ne pas rompre la chaîne du froid des marchandises réfrigérées, les portes de camion sont uniquement ouvertes après l'accostage. Parfaitement étudié, le système DOBO Hörmann offre un grand confort et des pertes énergétiques minimales. Pour plus d'informations, reportez-vous à la page 24.



Produits recommandés

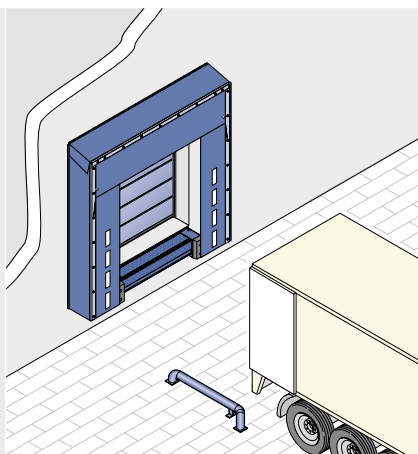
- Niveleur de quai hydraulique à lèvre télescopique DOBO, avec lèvre rallongée
- Quai échelonné
- Face inférieure de niveleur de quai avec panneau isolant
- Porte sectionnelle industrielle avec faible coefficient U devant le niveleur de quai
- Porte souple rapide
- Sas d'étanchéité gonflable
- Butoir réglable en hauteur
- Aide à l'accostage HDA-Pro
- Guide-roues

Solutions logistiques devant le bâtiment

Exemples de conception

Bâtiment climatisé et camions avec plateau de chargement de même hauteur

Avec cette solution efficace et économique, la porte s'abaisse jusqu'au sol du bâtiment et isole l'ouverture. Le niveleur de quai mécanique est monté devant le bâtiment et couvre la distance au plateau de chargement du camion en cas de différences de hauteur minimales.

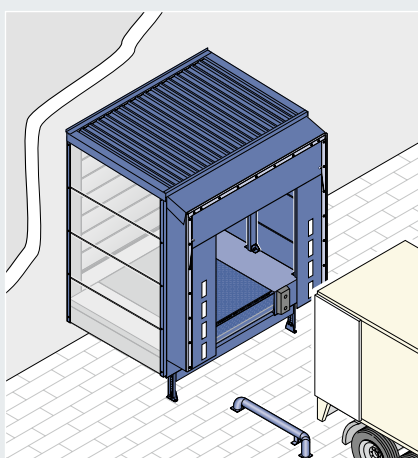


Produits recommandés

- Niveleur de quai mécanique MRS
- Porte industrielle avec faible coefficient U
- Sas à bâches de 900 mm de profondeur
- Butoirs
- Guide-roues

Bâtiment climatisé avec plage de travail intégrale

Le déplacement du niveleur de quai devant le bâtiment permet une exploitation totale de ce dernier. Le niveleur de quai hydraulique autorise l'accostage de camions ayant différentes hauteurs de plateau de chargement. En outre, la porte industrielle à isolation thermique et double paroi constitue une fermeture étanche du bâtiment.

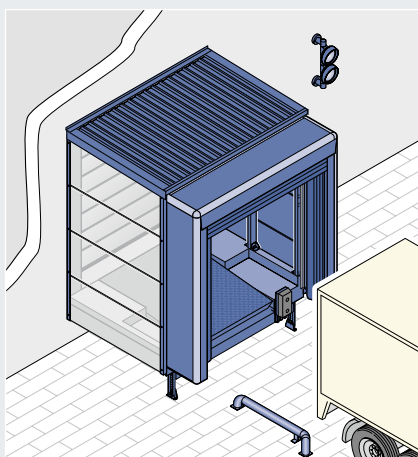


Produits recommandés

- Abri de quai avec niveleur de quai hydraulique
- Porte sectionnelle industrielle avec faible coefficient U, en tant que fermeture de bâtiment
- Sas d'étanchéité
- Butoirs
- Guide-roues

Système DOBO pour un chargement sécurisé

Idéal pour les marchandises soumises au droit de douane et afin d'éviter les vols, ce système permet une ouverture des portes de camions juste avant le processus de chargement. Le semi-remorque ou le conteneur interchangeable peut ainsi rester accosté au poste de chargement sans surveillance, notamment la nuit. Ce système est également synonyme de sécurité pour les chauffeurs : ils peuvent accoster complètement sans devoir descendre du véhicule, évitant ainsi de se rendre dans la zone entre le véhicule et le quai.

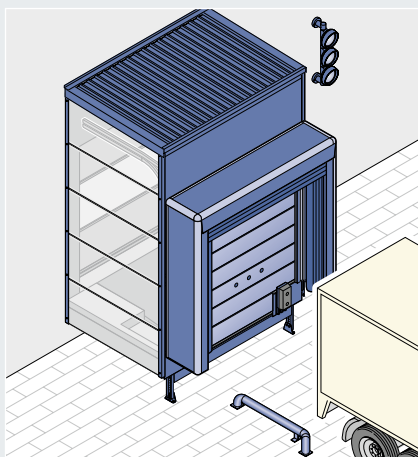


Produits recommandés

- Abri de quai avec niveleur de quai hydraulique à lèvre télescopique en exécution DOBO, avec lèvre rallongée
- Plate-forme échelonnée
- Porte sectionnelle industrielle avec faible coefficient U
- Sas d'étanchéité gonflable
- Butoir réglable en hauteur
- Guide-roues

Système DOBO pour entrepôts frigorifiques et exploitation efficace du bâtiment

Afin d'exploiter entièrement la surface d'entrepôts frigorifiques, le système DOBO est combiné à un abri de quai thermique, tandis qu'une porte industrielle assure la fermeture extérieure de ce dernier. L'espace climatisé supplémentaire est isolé de manière efficace au moyen de panneaux isolants placés sur les parois extérieures et sous la plate-forme ainsi que par la porte devant le niveleur de quai.

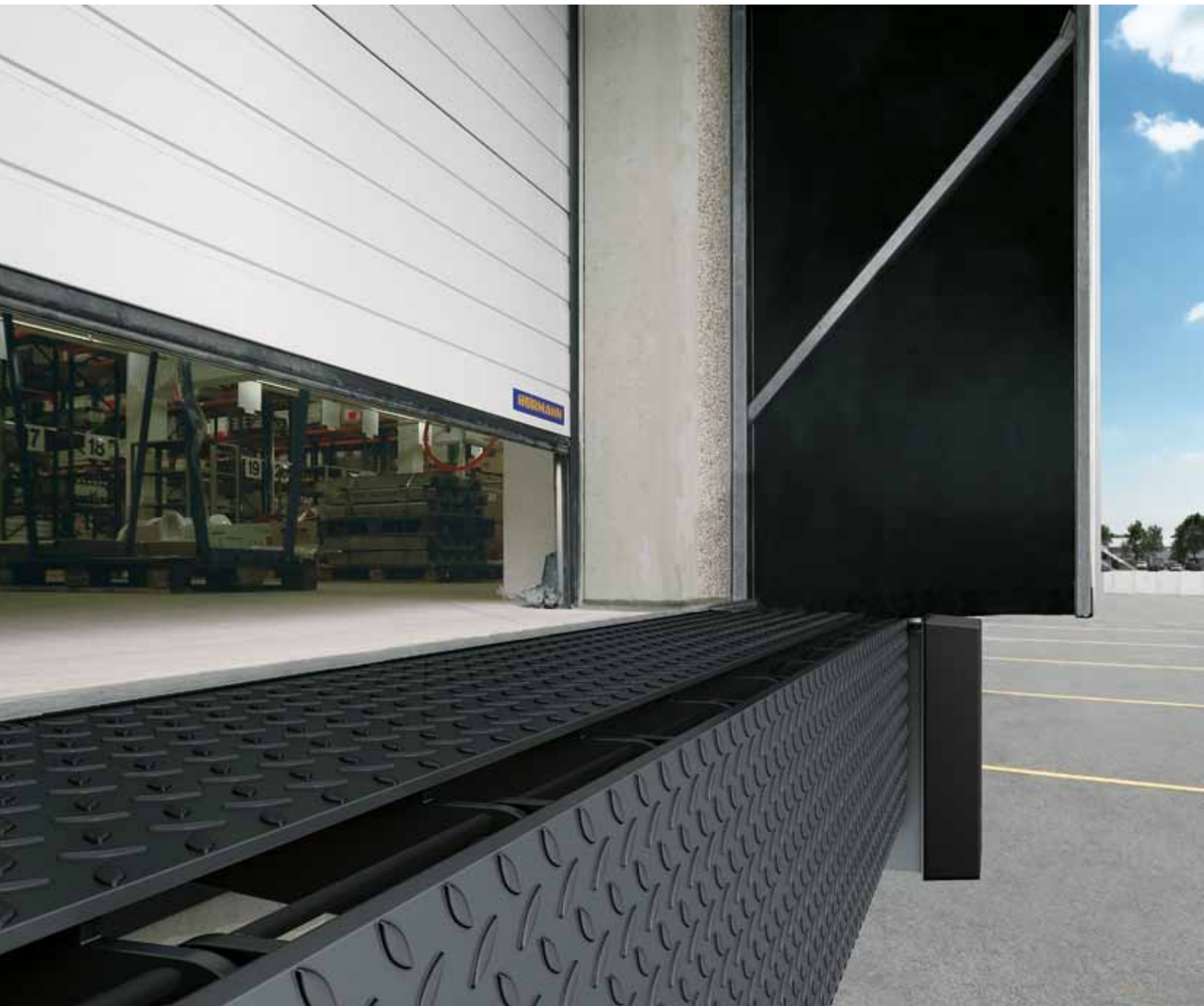


Produits recommandés

- Abri de quai thermique avec niveleur de quai hydraulique à lèvre télescopique en exécution DOBO, avec lèvre rallongée
- Plate-forme échelonnée
- Porte sectionnelle industrielle avec faible coefficient U
- Porte rapide pour logistique de surgélation
- Sas d'étanchéité gonflable
- Butoir réglable en hauteur
- Aide à l'accostage HDA-Pro
- Guide-roues

Niveleurs de quai mécaniques

Commande manuelle en cas de hauteurs de plateau de chargement similaires



Pour les postes où accostent des camions ayant des hauteurs de plateau de chargement similaires, c'est-à-dire pour les parcs de véhicules homogènes, une conception correcte de la hauteur de quai conduit à une différence de hauteur minimale par rapport au plateau de chargement du véhicule. Avec une charge nominale standard de 60 kN, les niveleurs de quai mécaniques MLS et MRS répondent à la plupart des exigences et représentent une solution économique. En outre, ils se commandent simplement à l'aide d'un levier de commande.

Ils satisfont bien entendu aux exigences de la norme EN 1398 pour niveleurs de quai.

Conseil pratique Hörmann

Pour les quais avancés MRS, utilisez un sas d'étanchéité à bâches d'une profondeur minimale de 900 mm, afin de couvrir la profondeur des consoles latérales et des butoirs.

Niveleur de quai MLS

Pour pose dans une découpe de fosse préparée dans le sol du bâtiment. Le niveleur de quai MLS peut être soudé rapidement et simplement. En option, il peut être doté d'un coffrage perdu, afin d'être entièrement bétonné lors de la phase de construction.

Quai avancé MRS

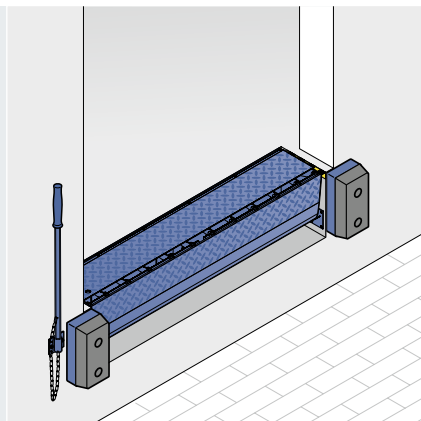
Le quai avancé complet avec niveleur de quai mécanique et consoles latérales se positionne simplement devant la baie. Il peut être monté rapidement à l'intérieur d'un bâtiment sans réservation ainsi que sur des quais existants. Les consoles latérales à disposition verticale ou horizontale servent de construction suspendue pour les butoirs. Elles peuvent être vissées à l'aide de douilles de fixation déjà présentes.

Espace de travail

	MLS, MRS		
Largeurs de commande	1750 mm	2000 mm	2250 mm
Espace de travail	Pour une inclinaison de max. 12,5 % selon la norme EN 1398 : 68 mm au-dessus du niveau et 106 mm en dessous du niveau		
Longueur du niveleur de quai	Env. 735 mm		
Surface d'appui	Env. 150 mm		
Profondeur des consoles	Type MRS : 435 mm sans butoir		

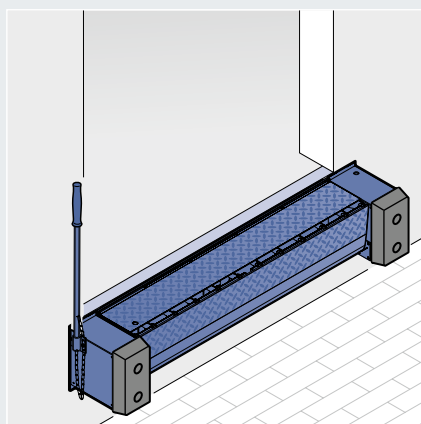
Ponts de liaison

Ces ponts de liaison en aluminium résistant à la corrosion sont utilisés pour des différences de hauteur petites à moyennes et peuvent être manipulés par une seule personne. Pour le chargement et le déchargement longitudinaux de camion et de wagons de train, des exécutions coulissant latéralement sont disponibles.



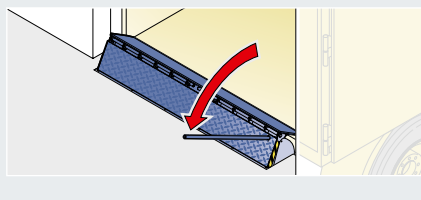
Niveleur de quai MLS

Encastré dans le sol du bâtiment

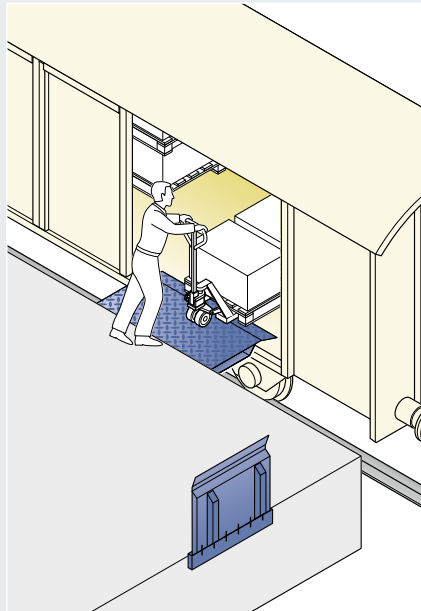
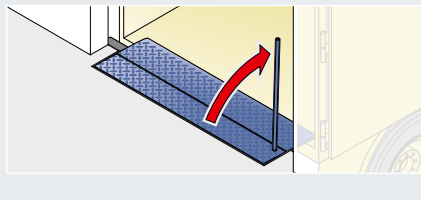


Niveleur de quai MRS

Montage devant le bâtiment, au choix avec des consoles d'amortissement horizontales ou verticales. Sas d'étanchéité DSS recommandé, d'une profondeur de 900 mm



Commande simple grâce à l'assistance par ressort pneumatique



Ponts de liaison

coulissant latéralement pour montage sur quais

Niveleurs de quai hydrauliques

Commande confortable avec importante compensation de niveau



Les niveleurs de quai hydrauliques sont proposés en version à lèvre articulée ou télescopique. D'une longueur pouvant atteindre 5 mètres, ils couvrent des différences de hauteur importantes entre le niveau de quai et le plateau de chargement de camions. Ce faisant, la plate-forme du niveleur de quai est fabriquée d'un bloc jusqu'à une dimension de 2000 × 3000 mm. Pour les niveleurs de quai plus larges et plus longs, les plaques sont assemblées par un cordon de soudure en une plate-forme continue parfaitement stable. **Tous les niveleurs de quai Hörmann satisfont aux exigences de la norme EN 1398.**

La qualité jusque dans les moindres détails

Pour plus de longévité et de durabilité



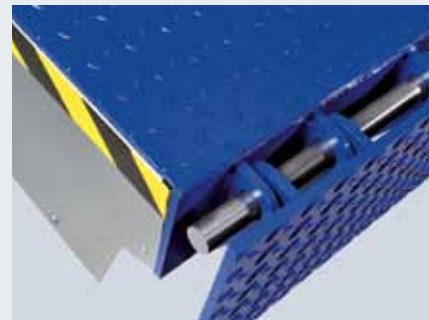
Jonctions planes

Les jonctions planes de la plate-forme à la lèvre télescopique et au plateau de chargement garantissent un chargement sûr.



Lèvre télescopique stable

La lèvre télescopique est renforcée sur toute la surface et réalisée d'un bloc en tôle larmée d'une épaisseur de 12 / 14 mm.



Lèvre articulée robuste

La construction ouverte avec points de charnière rapprochés prévient toute accumulation d'impuretés, notamment de copeaux de bois, au niveau de la charnière.



Fonctionnement fiable et sûr

Deux vérins hydrauliques équipés de vannes d'arrêt d'urgence automatiques assurent un fonctionnement équilibré, fiable et avant tout sûr du niveleur de quai.



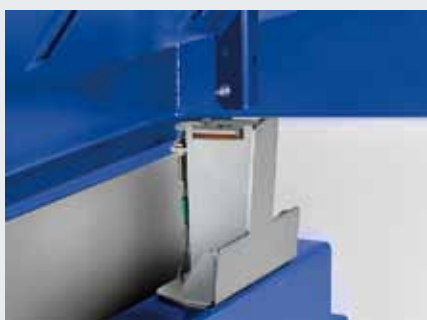
Construction pérenne

La tôle larmée de grande qualité d'une épaisseur de 6 / 8 ou 8 / 10 mm pour une charge nominale standard de 60 kN supporte durablement marchandises et engins de transport.



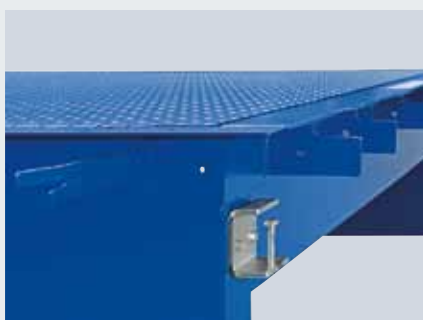
Face inférieure renforcée

Les entretoises de forme et de quantité optimales évitent toute déformation (ornières) au-delà des limites fixées par la norme EN 1398.



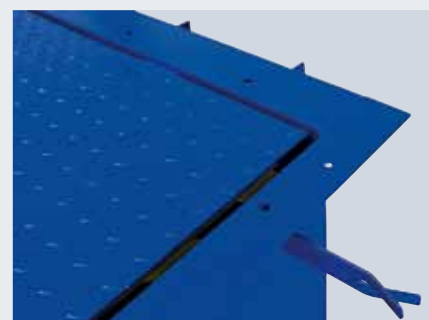
Support insonorisant

Le frottement de deux éléments en acier produit un bruit à la fois désagréable et nuisible à la santé des employés. Les amortisseurs en caoutchouc équipant le support des niveleurs de quai à lèvre télescopique diminuent le bruit provoqué par le contact lors de l'abaissement de la plate-forme.



Équerres de réglage et pattes de montage stables

Les équerres de réglage vissables permettent un ajustement précis des niveleurs de quai. Les pattes de fixation sur le cadre préalablement soudées au fer d'armature ou à l'armature avant le scellement assurent un raccord solide, en particulier à l'arrière où des forces importantes sont exercées par l'intermédiaire des charnières.



Ouïes d'aération pratiques

Les bulles d'air altèrent le raccord du niveleur de quai au corps de bâtiment, en particulier dans la zone située en dessous de la cornière latérale. Les ouïes d'aération pratiquées dans cette dernière permettent à l'air de s'échapper lors de l'opération de compression, assurant ainsi une liaison solide.

Niveleurs de quai hydrauliques

Recouvrement précis, même en cas de distances importantes jusqu'au plancher des camions

Equipement standard

Charge nominale / capacité de charge

La capacité de charge standard des niveleurs de quai Hörmann s'élevé à 60 kN (charge nominale selon la norme EN 1398). Des charges nominales supérieures pouvant par exemple atteindre 180 kN pour le modèle HLS 2 sont disponibles sur demande.

Pente ascendante / descendante

Voir « Calcul de la compensation de niveau » aux pages 30 – 31 (max. 12,5 % selon la norme EN 1398).

Surfaces

Tôle d'acier larmée grenillée et recouverte d'une laque PU à deux composants. La version entièrement galvanisée disponible en option est recommandée en cas d'utilisation à l'extérieur, par exemple avec abris de quai.

Couleurs

Bleu outremer (RAL 5002) ou noir trafic (RAL 9017), autres couleurs selon le nuancier RAL sur demande.

Equipements spéciaux



Revêtement antidérapant

En cas d'exigences élevées en matière de protection antidérapante (classe R11 selon la norme DIN 51130). Le revêtement antidérapant est appliqué sur une tôle larmée permettant, même en cas de dommages, de satisfaire aux exigences en matière de protection antidérapante selon la norme EN 1398.



Isolation acoustique

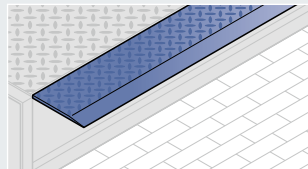
Ce revêtement supplémentaire sur la plate-forme et la lèvre atténue les bruits de contact pour une atmosphère de travail plus agréable.



Joint d'étanchéité

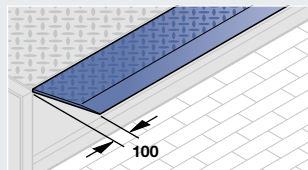
Pour les niveleurs de quai intégrés dans le bâtiment, il est recommandé d'utiliser des joints d'étanchéité. Ils obturent le jour latéral lorsque le niveleur de quai est au repos et empêchent la pénétration de courants d'air ainsi que la libération d'air chaud vers l'extérieur.

Formes de lèvre



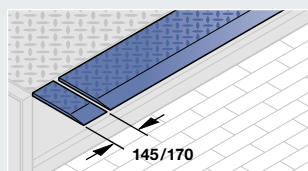
Type R, droite

Standard jusqu'à une largeur de commande de 2000 mm



Type S, biseautée

Standard au-delà d'une largeur de commande de 2000 mm



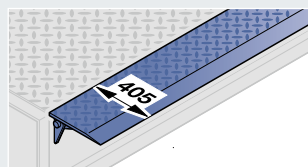
Type SG, avec segments de lèvre séparés

Pour une adaptation à diverses largeurs de camion (pour les niveleurs de quai à lèvre télescopique, en exécution coulissante de 170 mm de largeur, pour les niveleurs de quai à lèvre articulée, 145 mm de largeur – La charge admissible max. des segments est de 600 kg)

Longueurs de lèvre

Sélectionnez la longueur de lèvre de manière à garantir une surface d'appui de 100 à 150 mm conformément à la norme EN 1398.

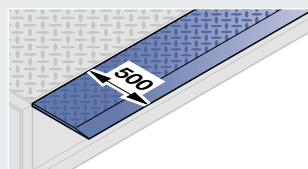
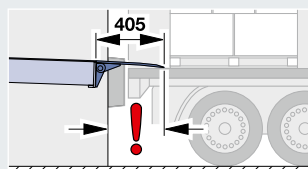
Ce faisant, tenez compte de l'écart entre le camion et le quai créé par les butoirs du quai et du véhicule.



Niveleur de quai à lèvre articulée

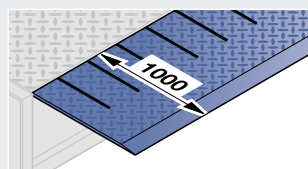
La lèvre a une longueur de 405 mm de série et de 500 mm en option. Lors de la sélection, notez que la saillie de la charnière de lèvre articulée diminue la plage de recouvrement possible.

Pour plus d'informations, n'hésitez pas à nous consulter !



Niveleur de quai à lèvre télescopique

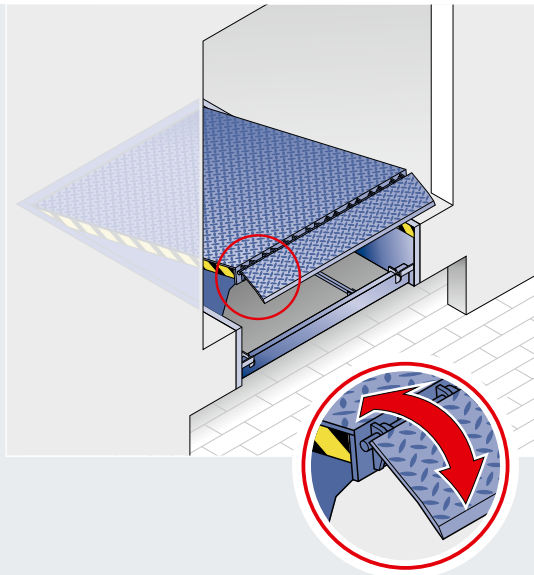
La lèvre télescopique est livrée de série en 500 mm de longueur. Certaines applications – en particulier lorsque la porte du bâtiment est montée devant le niveleur de quai – nécessitent une lèvre plus longue. A cette fin, des longueurs de lèvre de 1000 mm et 1200 mm sont disponibles.



Niveleur de quai à lèvre articulée

Le système électro-hydraulique amène la plateforme à la position la plus haute et déploie automatiquement la lèvre articulée. La plateforme s'abaisse ensuite jusqu'à ce que la lèvre articulée repose sur le plateau de chargement. Les opérations de chargement et de déchargement peuvent alors être exécutées de manière sécurisée et rapide. Les charnières de grande épaisseur ainsi que le couplet continu garantissent un fonctionnement fiable. La construction ouverte évite l'encrassement des charnières.

Pour les marchandises particulièrement lourdes telles que les chargements de papier, le niveleur de quai à lèvre articulée est également disponible avec une charge nominale jusqu'à 180 kN.



Niveleur de quai à lèvre articulée HLS

Avec lèvre de 405 mm de longueur de série. Fabrication sur demande pour des charges nominales pouvant atteindre jusqu'à 180 kN.

En raison de la charnière de lèvre articulée, le recouvrement ne correspond pas à la longueur de lèvre. Demandez conseil.

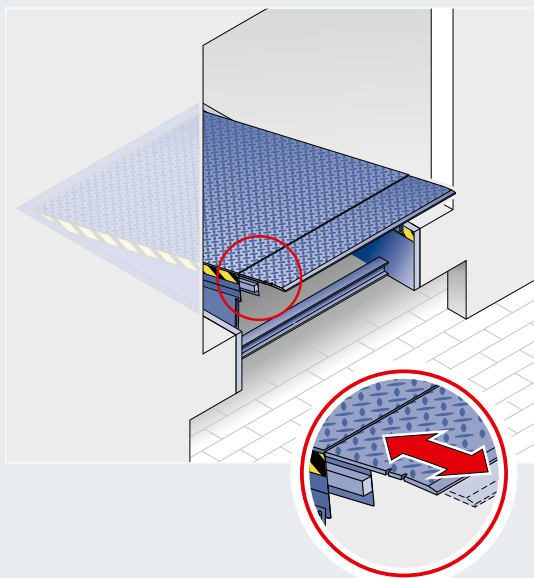
Niveleur de quai à lèvre télescopique

Le déploiement continu et d'une grande précision de la lèvre télescopique du niveleur de quai permet également de décharger les camions entièrement chargés de manière simple et sûre. Ainsi, même les palettes situées à l'extrémité du plancher du véhicule et n'offrant donc qu'une surface d'appui réduite à la lèvre télescopique peuvent être chargées.

La construction à renforcements de plate-forme et de lèvre télescopique imbriqués ainsi que les profils à glissière latéraux assurent un guidage fiable et régulier.

Des boutons de commande séparés permettent de déployer et de rétracter la lèvre télescopique précisément et ainsi de la positionner de manière exacte et contrôlée sur le plancher. Les repères de la lèvre télescopique indiquent les profondeurs minimale et maximale de la surface d'appui.

La lèvre télescopique a une longueur standard de 500 mm. Des exécutions plus longues sont également disponibles. Celles-ci sont notamment nécessaires lorsque le niveleur de quai est placé en retrait de la construction de porte.



Niveleur de quai à lèvre télescopique HTL 2

Avec lèvre télescopique de 500 mm de longueur de série.

Sur le niveleur de quai, des encoches indiquent la surface d'appui optimale allant de 100 à 150 mm.

Niveleurs de quai pour exigences particulières



Le niveleur de quai à lèvre télescopique HTLV 3 permet l'accostage de camions et de fourgonnettes au même poste de chargement



La table élévatrice combine un niveleur de quai à lèvre télescopique et une plate-forme élévatrice.

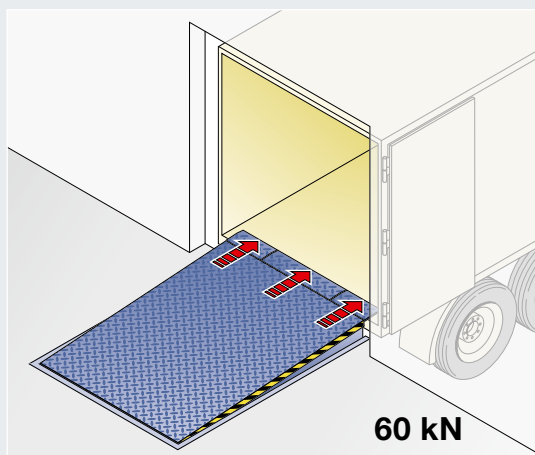
Niveleur de quai avec lèvre télescopique en 3 parties pour camions et fourgonnettes

Principal avantage du niveleur de quai HTLV 3 à lèvre télescopique en 3 parties : chargement et déchargement de camions et de fourgonnettes au même quai.

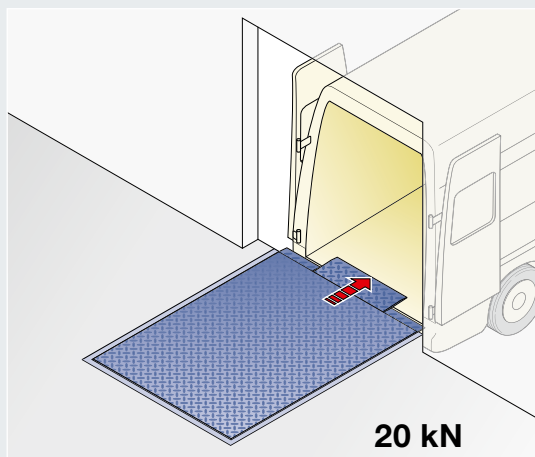
Pour les camions, la lèvre télescopique peut être déployée en continu sur toute sa largeur (env. 2000 mm). Avec une charge nominale max. de 60 kN, le HTLV 3 s'utilise comme un niveleur de quai Hörmann traditionnel.

Une simple commutation de la commande permet de déployer la partie centrale de la lèvre télescopique, tandis que les parties latérales restent davantage en retrait : un système idéal pour les fourgonnettes. Afin de délester la fourgonnette, un système hydraulique intelligent assure la compensation de poids nécessaire. Le niveleur de quai suit le mouvement du plancher du camion lorsque celui-ci s'abaisse avec le chargement. Un appui sécurisé est ainsi garanti à chaque instant. La charge admissible du niveleur de quai selon la norme EN 1398 est de max. 20 kN.

Tous les chariots à fourche ne sont pas adaptés à l'inclinaison obtenue. Un niveleur de quai plus long génère un angle d'inclinaison plus favorable. Demandez-nous conseil !



60 kN

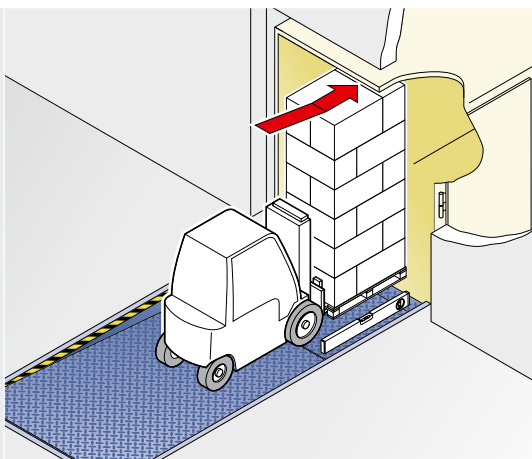


20 kN

Niveleur de quai à lèvre télescopique HTLV 3

Niveleur de quai à lèvre télescopique avec raccord plan

Le niveleur de quai type HTLP 2 a été conçu de manière à ce que la partie avant soit toujours parfaitement plane. Une condition requise notamment lors du chargement de marchandises de grande hauteur, à plus forte raison à l'aide d'un chariot élévateur. En cas d'inclinaison, celles-ci risqueraient de heurter le toit du véhicule. Le niveleur de quai HTLP 2 permet donc d'exploiter l'espace de chargement sur toute sa hauteur.



Niveleur de quai à lèvre télescopique HTLP 2

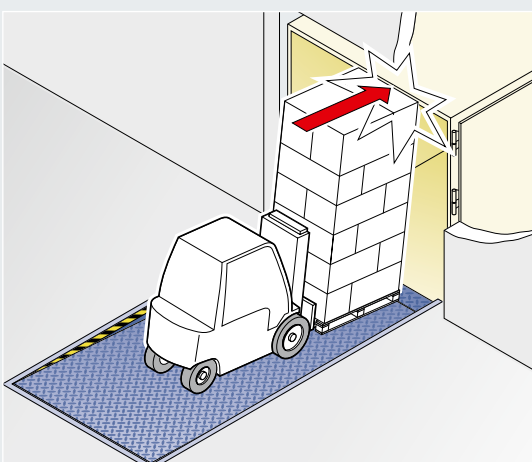


Table élévatrice : niveleur de quai à lèvre télescopique combiné à une plate-forme élévatrice

La table élévatrice est une construction compacte assurant deux fonctions bien distinctes :

Au niveau du quai, la table élévatrice fonctionne comme un niveleur de quai hydraulique à lèvre télescopique traditionnel : elle couvre la distance ainsi qu'une éventuelle différence de hauteur par rapport au plancher du camion, garantissant ainsi un chargement efficace.

La plate-forme élévatrice intégrée permet, quant à elle, de soulever la marchandise de manière simple et rapide de la chaussée au sol du bâtiment ou, inversement, de l'abaisser du bâtiment à la chaussée.

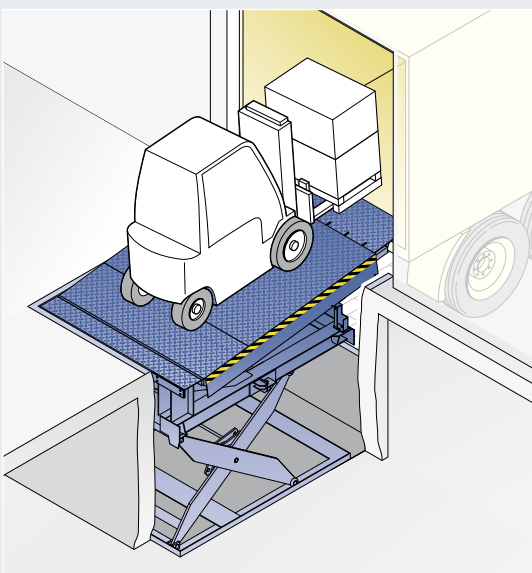
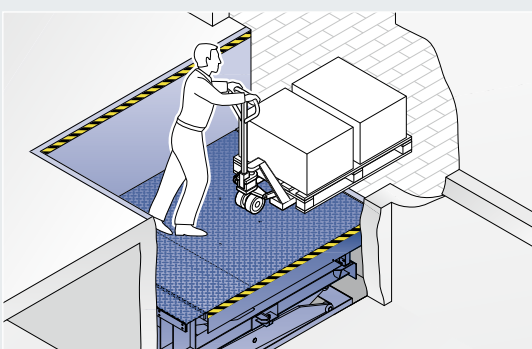


Table élévatrice Niveleur de quai à lèvre télescopique combiné à une plate-forme élévatrice



Système DOBO

Accoster d'abord – Ouvrir les portes ensuite



Transport frigorifique, préservation de la chaîne du froid, diminution des frais énergétiques, prévention des vols et transports sous douane : le système DOBO est la solution idéale.

Atout sécurité : le chauffeur peut accoster sans descendre du véhicule, évitant ainsi le risque d'accident dans la zone dangereuse située entre le véhicule et le quai.

Conseil pratique Hörmann

Le système DOBO peut également être réalisé en combinaison avec un abri de quai.

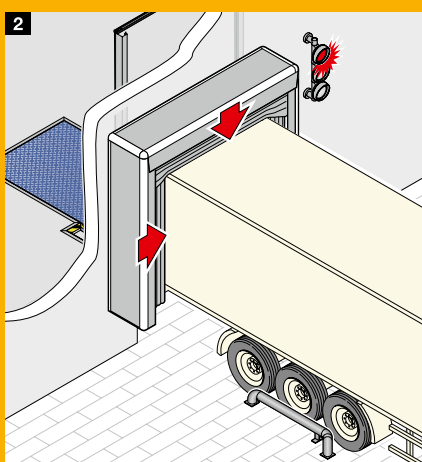
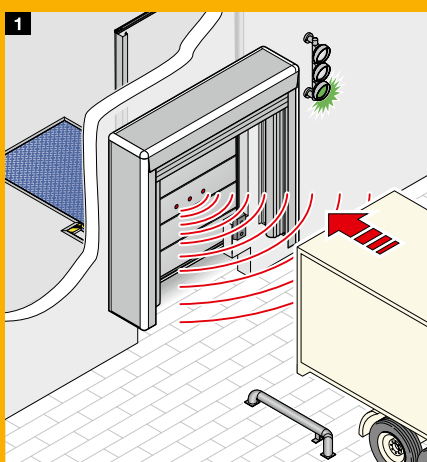
Sur les quais traditionnels, le chauffeur doit tout d'abord sortir du véhicule et ouvrir les portes avant d'accoster.

En cas d'accostage la veille, le déchargement doit être précédé de manœuvres complexes afin de pouvoir ouvrir les portes.

Avec le système DOBO, il en va tout autrement : le camion peut accoster portes fermées, celles-ci peuvent être ouvertes à tout moment. Ce faisant, la marchandise reste protégée dans le véhicule.

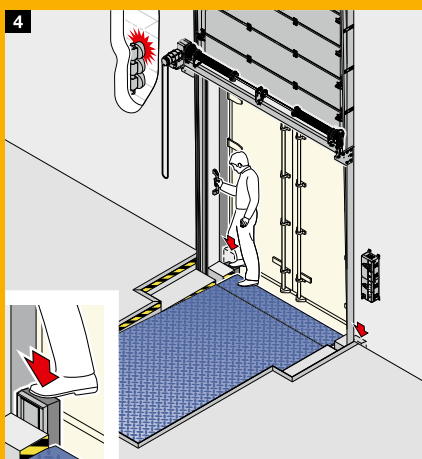
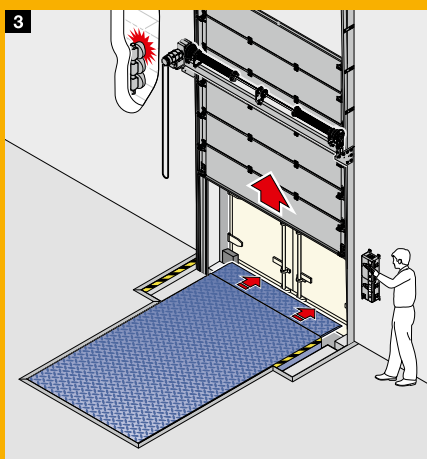


Visionnez notre film sur www.hormann.fr/videos



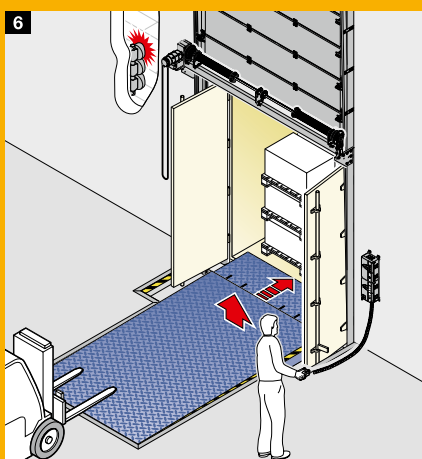
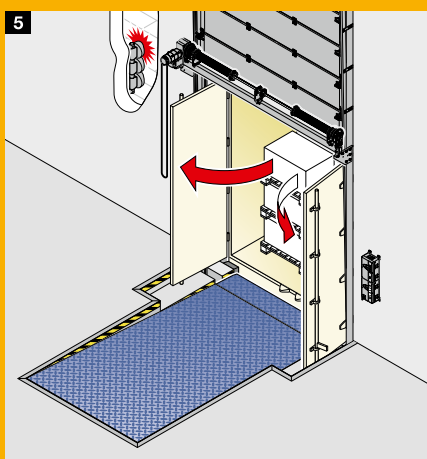
1 Accostage en toute sécurité

L'aide à l'accostage HDA-Pro Hörmann assiste le chauffeur afin d'accoster en toute sécurité. Ce faisant, les portes du véhicule sont encore fermées. Des capteurs intégrés au tablier de porte détectent la position du véhicule.



2 Etanchéité fiable

Une fois le camion accosté, le sas d'étanchéité DAS 3 est gonflé et isole le véhicule sur 3 côtés.



3 Ouverture de la porte de quai

Après ouverture complète de la porte, la lèvre télescopique du niveleur de quai se déploie afin de diminuer la distance au véhicule.

4 Abaissement des butoirs

Les butoirs mobiles VBV 4 peuvent à présent être abaissés et verrouillés, afin d'ouvrir les portes du camion.

5 Ouverture des portes du véhicule

Le quai est pourvu d'une découpe laissant aux portes le jeu nécessaire pour s'ouvrir intégralement.

6 Déploiement du niveleur de quai

Le niveleur de quai HTL 2 avec lèvre télescopique de 1000 mm de longueur couvre sans problème la distance séparant le quai du plancher du camion et peut être positionné au centimètre près.

Systèmes de commande

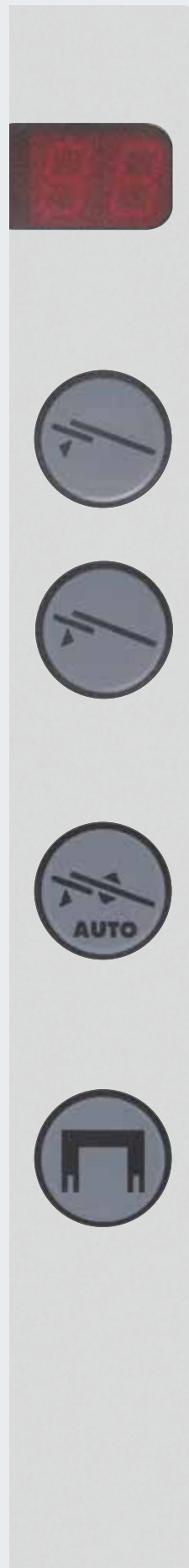
Solutions compatibles



Du développement à la production, chez Hörmann, tous les composants proviennent d'une seule source et sont parfaitement harmonisés.

Pour vos commandes de porte et de niveleur de quai, profitez d'un concept de commande uniforme aux dimensions de boîtier standardisées et aux faisceaux de câbles identiques.

Un autre avantage : en montant la commande de niveleur de quai sous la commande de porte, les deux commandes laissent place à une unité compacte.



Fonctions confort pour un fonctionnement en toute simplicité

Double affichage à 7 segments avec affichage de fonctionnement et d'erreur

- Pour une lecture de menu et une programmation confortables
- Menu d'entretien avec compteur de maintenance, de cycles et d'heures de service ainsi qu'une analyse d'erreur
- Lecture des 5 derniers messages d'erreur

Commande confortable de la lèvre télescopique

Deux touches distinctes pour la rétraction et le déploiement de la lèvre télescopique assurent un positionnement exact et confortable sur le plancher.

Rappel automatique par impulsion pour les niveleurs de quai à lèvre télescopique ou articulée

Une seule impulsion suffit à ramener le niveleur de quai entier en position de repos. Toutes les commandes sont équipées de cette fonction de série.

Un équipement adapté déclenchera ensuite une fermeture automatique de la porte.

Commande intégrée du sas d'étanchéité

Il est également possible d'intégrer la commande d'un sas d'étanchéité gonflable ou d'une toile supérieure déroulante à la commande du niveleur de quai.

Commande séquentielle pour fonction semi-service

Aussitôt que le sas d'étanchéité est gonflé ou que la toile supérieure est déroulée, la porte s'ouvre automatiquement. Dès que le niveleur de quai regagne la position de repos, la porte se ferme automatiquement, tandis que le sas d'étanchéité se coupe et/ou la toile remonte.

Le mode d'économie d'énergie des commandes 420 S / T et 460 S / T

diminue la consommation électrique d'environ 80 %



	Niveleurs de quai à lèvre articulée		Niveleurs de quai à lèvre télescopique	
	Commande de base	Commandes multifonction	Commande de base	Commandes multifonction
Commande	420 S	460 S	420 T	460 T
Commande à classe de protection IP 65 (protection contre les jets d'eau)	●	●	●	●
Affichage de fonctionnement à LED	●		●	
Affichage à 7 segments avec affichage de fonctionnement et d'erreur		●		●
Préparation pour raccordement d'une cale de roue à capteur	●	●	●	●
Préparée pour fonction autorisation de niveleur de quai	●	●	●	●
Préparée pour fonction libération de porte	○	●	○	●
Commande confortable de la lèvre télescopique			●	●
Rappel automatique par impulsion	●	●	●	●
Bouton de commande intégré pour sas d'étanchéité		●		●
Fonction de fermeture de porte automatique		○		○
Fonction semi-service		●		●
Possibilités de raccordement étendues		●		●
Mode d'économie d'énergie	●	●	●	●

● De série

○ En cas d'équipement adapté



Gestion des opérations d'accostage

Contrôle visuel des processus

Cette interface utilisateur graphique vous permet de contrôler, de surveiller et de gérer le système de commande complet. La visualisation peut être assurée au moyen d'un panneau de commande ou d'une application Web.



Commande WA 300 (en haut) combinée à une commande 420 S (en bas)

Commande à boutons-poussoirs 300 U

- Pour la commande de portes industrielles Hörmann à motorisation WA 300
- Unité compacte à combiner avec la commande de niveleur de quai 420 S ou 420 T
- En option avec sectionneur multipolaire intégré
- Solution compacte et économique

Commande externe DTH-T

Elle permet une commande précise du niveleur de quai au point de chargement. Vous trouverez plus d'informations à la page 56.



Déplacement et accostage en toute sécurité

Aides à l'accostage



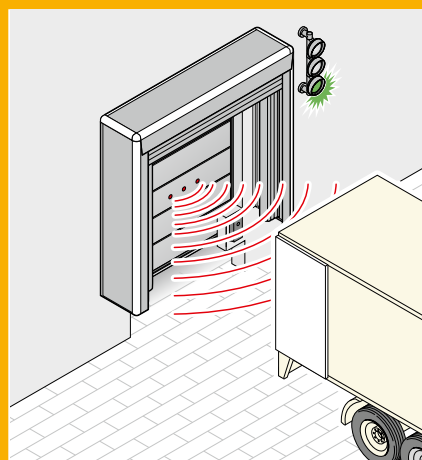
Un accostage sûr et confortable grâce aux aides à l'accostage **HDA-Pro** et **HIB-Pro** Hörmann.

Les aides à l'accostage HDA-Pro et HIB-Pro Hörmann rendent l'accostage au poste de chargement sûr et confortable. Lors de la manœuvre de recul, le chauffeur du camion connaît la distance qui le sépare du poste d'accostage grâce à la couleur du feu de signalisation. Le feu rouge lui indique qu'il a atteint la position d'accostage optimale et doit s'arrêter.

HDA-Pro Aide à l'accostage avec capteurs dans le tablier de porte

Plusieurs capteurs intégrés au tablier de porte détectent l'arrière du camion fermé et gèrent le système de signalisation rouge / jaune / vert.

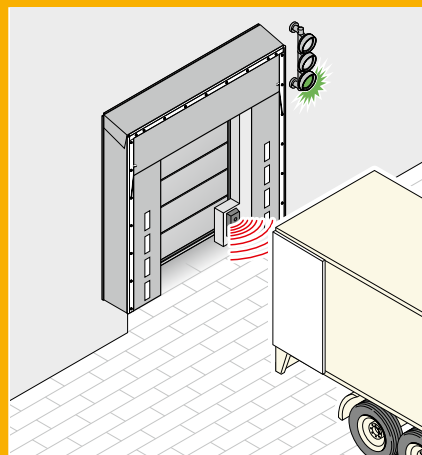
Le calcul précis est effectué par ultrasons. La distance et la position des diverses phases de signalisation peuvent être programmées très simplement à l'aide de la commande HDA-Pro jusqu'à une distance de 3 m.



Aide à l'accostage **HDA-Pro** avec capteur dans le tablier de porte

HIB-Pro Aide à l'accostage avec mesure de distance dans le butoir

Ce système permet de mesurer la distance entre le camion et le poste de chargement à l'aide du butoir. Les diverses phases des feux de signalisation peuvent être réglées jusqu'à une distance de 20 cm.



Aide à l'accostage **HIB-Pro**
Mesure de distance dans le butoir



Aide à l'accostage et surveillance de position

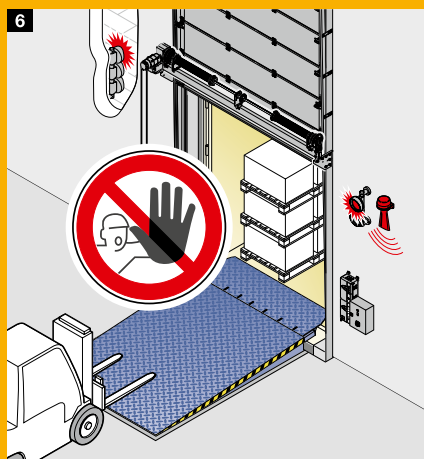
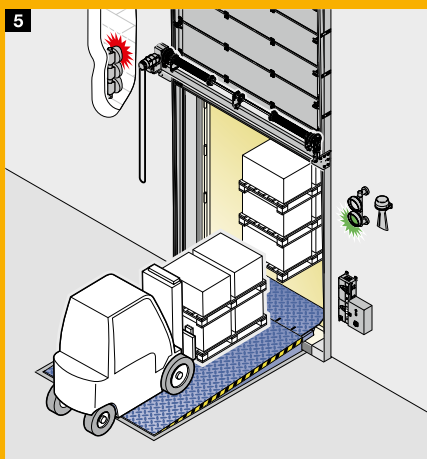
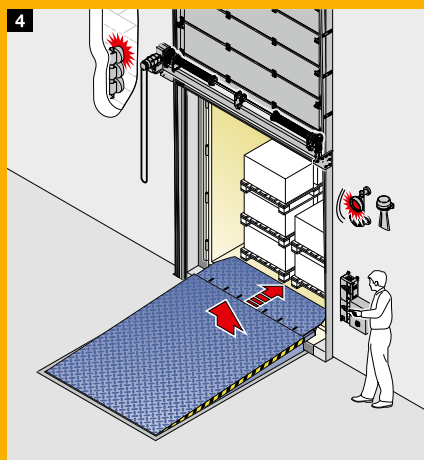
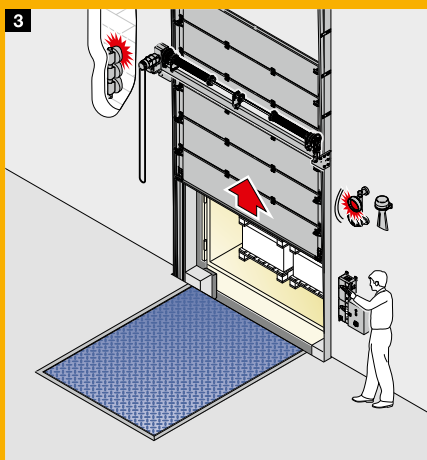
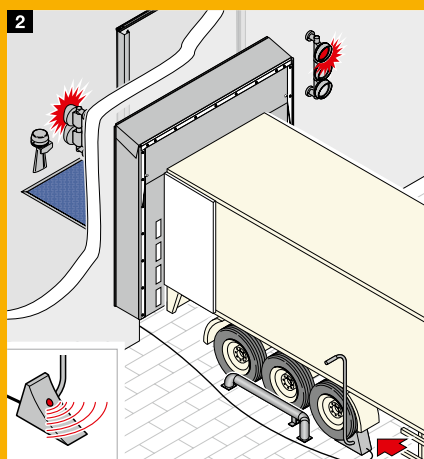
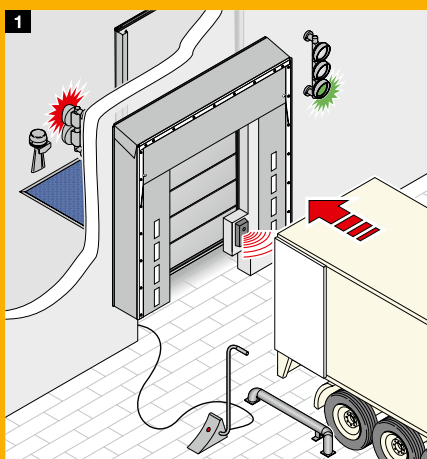
Hörmann Dock Control

Le système Hörmann Dock Control gère et régule l'opération de chargement de manière fiable. En tant qu'élément central d'un équipement de sécurité global, le système Dock Control analyse les informations entrantes, par exemple émises par les capteurs de la cale de roue ou du butoir, puis commande

les fonctions de signal et de blocage définies. Selon les souhaits et les besoins du client, l'équipement peut être adapté. Demandez-nous conseil !



Visionnez notre film sur www.hormann.fr/videos



1 2 Accostage sûr

Grâce au butoir avec capteur, le camion est guidé en toute sécurité au poste de chargement par le biais de la commande à feux de signalisation. La technique de capteur du butoir communique l'éloignement du camion par rapport au quai de chargement ainsi que la position d'accostage définitive. De plus, le camion est ensuite sécurisé par une cale de roue à capteur. Au contact du pneu et une fois la position correcte atteinte, le capteur débloque la commande de porte.

3 4 Etapes sécurisées et clairement définies

Une fois le camion sécurisé, la porte peut être manœuvrée. Après ouverture complète de la porte, le niveleur de quai est débloqué par l'intermédiaire du signal de fins de course émis par la commande de porte et peut être manœuvré. Le feu de signalisation intérieur passe alors du rouge au vert, débloquent ainsi le poste de chargement. Au terme de l'opération de chargement, le capteur du niveleur de quai émet l'autorisation de fermeture de la porte, dès que le niveleur de quai a atteint la position de repos.

5 6 Avertissement en cas de risques liés à la sécurité

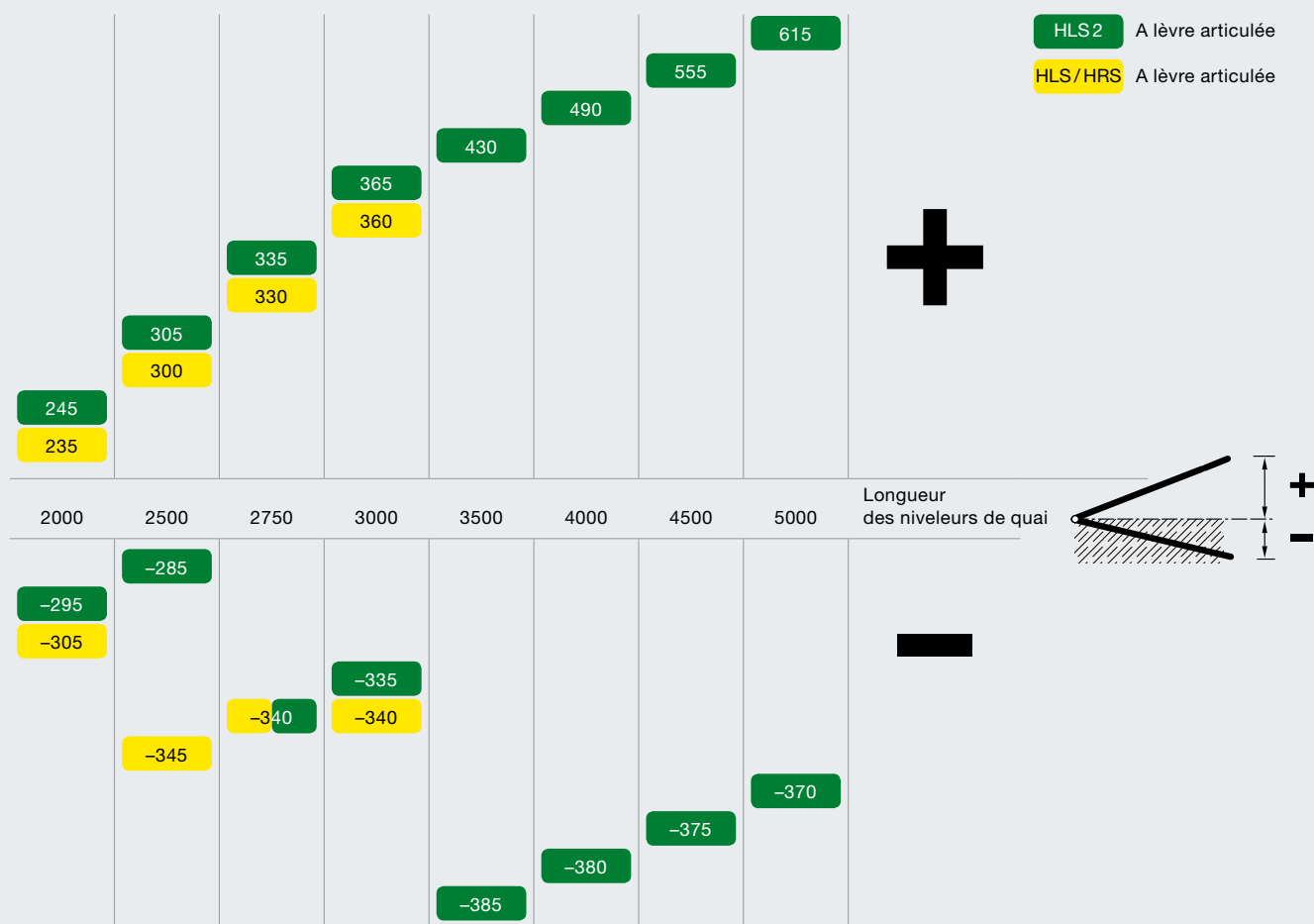
Des capteurs placés dans le butoir et dans la cale de roue signalent immédiatement tout départ involontaire du camion ou tout retrait de la cale de roue. Afin que le processus de chargement soit interrompu à temps, le feu placé à l'intérieur passe au rouge, tandis qu'un signal d'avertissement sonore retentit.

Espaces de travail et dimensions

Niveleurs de quai hydrauliques à lèvre articulée

Les valeurs du tableau indiquent la différence de hauteur maximale pouvant être compensée dans la limite de l'inclinaison ascendante / descendante de max. 12,5 % admise selon la norme EN 1398.

Veillez noter qu'il s'agit de valeurs limites. L'amplitude nécessaire doit en principe être située hors de cette plage limite. Le cas échéant, optez pour une longueur supérieure.



Toutes les dimensions sont en mm

Dimensions

Longueur de commande										Largeur de commande
Niveleur de quai	2000	2500	2750	3000	3500	4000	4500	5000		Niveleur de quai
Hauteur de construction	HLS	650	650	650	650					2000, 2100, 2250
	HLS 2	595	595	645	645	745	745	745	745	
Hauteur de quai possible	HRS	910 – 1350								2000, 2100, 2250 Largeur totale 3500

Toutes les dimensions sont en mm

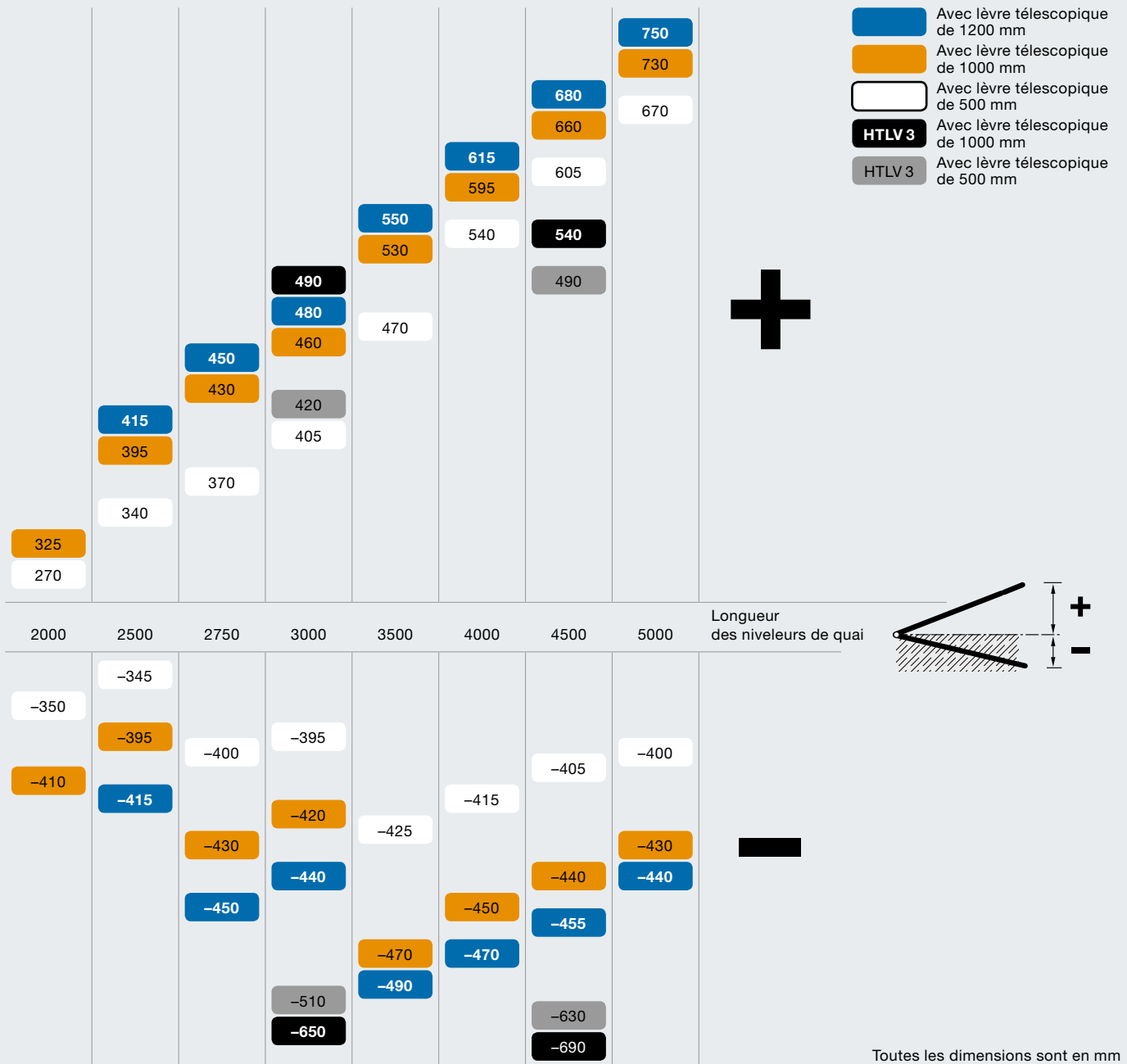
Conseil pratique Hörmann

Pour des opérations de transbordement rapides ainsi qu'une diminution de la charge exercée sur le niveau de quai, adaptez la hauteur de quai à la hauteur de camion la plus courante.

Niveleurs de quai hydrauliques à lèvre télescopique

Le présent tableau indique l'amplitude de travail maximale (plage limite) avec lèvre entièrement déployée. Pour déterminer la longueur optimale du niveleur de quai, divers facteurs doivent être pris en compte.

Demandez notre documentation ou consultez-nous !



Toutes les dimensions sont en mm

Dimensions

Longueur de commande Niveleur de quai	Longueur de commande										Largeur de commande Niveleur de quai	
	2000	2500	2750	3000	3500	4000	4500	5000				
Hauteur de construction	HTL2	595	595	645	645	745	745	745	745	2000, 2100, 2250		
	HTLV 3				795			895		2000		
Hauteur de quai possible	HRT	1050 - 1425										2000, 2100, 2250 Largeur totale 3500

Toutes les dimensions sont en mm

Niveleurs de quai hydrauliques

Les différents modèles pour la construction et la rénovation

Pour une exécution exacte de la fosse, demandez nos plans de conception !

Modèle de fosse P

Pour la construction et la rénovation
Modèle de base, ouvert sur 3 côtés



Vue arrière du modèle pour fosse P

Modèle à cadre suspendu F

Pour la construction ou pour soudure ultérieure dans un précadre
Cadre autoporteur, fermé sur les côtés, avec cornières périphériques



Vue arrière du modèle à cadre suspendu F

Modèle à cadre suspendu FR

Pour la construction, idéale en cas d'utilisation d'éléments préfabriqués en béton
Cadre autoporteur, fermé sur les côtés, avec cornières et pattes d'ancrage périphériques, équerre de réglage vissable



Vue arrière du modèle à cadre suspendu FR (ill. pour hauteur de scellement de 200 mm)

Modèle à coffrage perdu B

Pour la construction
Cadre autoporteur, fermé sur les côtés et à l'arrière, avec cornières et pattes d'ancrage périphériques, équerre de réglage vissable



Vue arrière du modèle à coffrage perdu B

Rénovation aisée avec le modèle pour fosse P



Démontage de l'ancien niveleur de quai et de l'ancien cadre de base et, le cas échéant, adaptation à l'aide de profilés d'adaptation



Mise en place du nouveau niveleur de quai



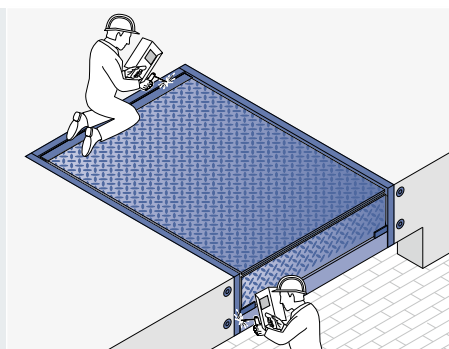
Soudage au niveau des cornières périphériques – Terminé !

Niveleurs de quai hydrauliques

Variantes de montage à l'intérieur du bâtiment

Soudures avant et arrière

Le niveleur de quai est placé dans une fosse existante et préalablement équipée de cornières périphériques. Cette variante de montage est également adaptée à la rénovation de postes de chargement.

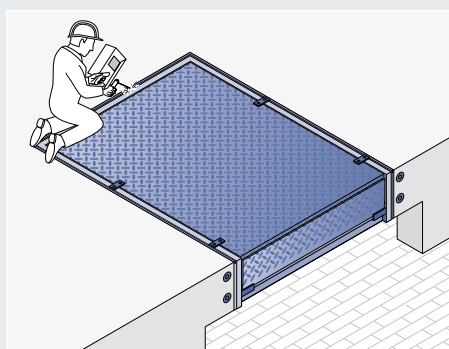


Modèle de fosse P
Soudures avant
et arrière

Soudure dans le précadre sur 3 côtés

Pour cette variante de montage, un précadre doit être scellé lors de la phase de construction, afin d'y souder ultérieurement le niveleur de quai sur 3 côtés.

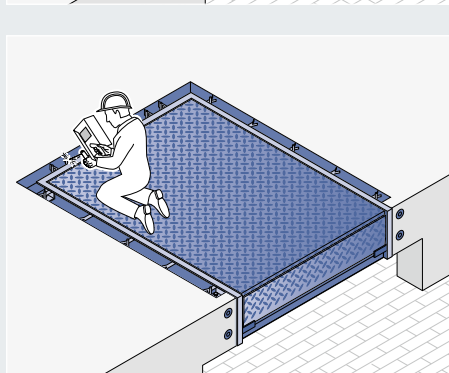
Pour ce faire, le cadre de base du niveleur de quai est doté d'une cornière latérale permettant de fixer le niveleur de quai au cadre de base.



Modèle à cadre
suspendu F
Soudure dans
le précadre
sur 3 côtés

Scellement dans la fosse avec joint de scellement

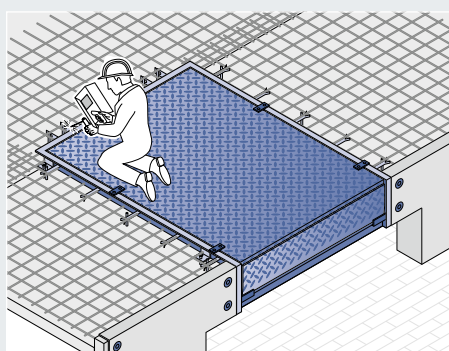
Il existe diverses méthodes de scellement de niveleur de quai, parmi lesquelles la pose dans une fosse avec un joint de scellement. Afin d'assurer un ancrage correct, en particulier au niveau des charnières, le joint doit être réalisé dans une largeur suffisante. Une armature de raccordement assure une liaison statique suffisante aux surfaces de béton voisines.



Modèle à cadre
suspendu FR
Scellement dans
la fosse avec joint
de scellement

Scellement avec éléments préfabriqués en béton

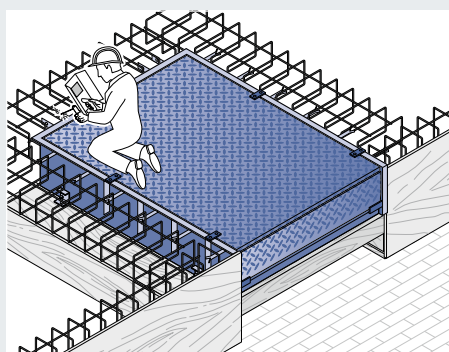
Pour les bâtiments dotés de nombreux postes de chargement, l'utilisation d'éléments préfabriqués en béton est une pratique courante. Les niveleurs de quai HLS 2 et HTL 2 Hörmann peuvent être intégrés très simplement lors de la phase de construction. Les pattes d'ancrage peuvent être soudées à l'armature ou aux tiges latérales avant le scellement du niveleur de quai. Il en résulte un sol en béton continu.



Modèle à cadre
suspendu FR
Scellement
avec éléments
préfabriqués
en béton

Scellement dans un coffrage

La pose du niveleur de quai est effectuée à l'aide d'une construction à coffrage. A cette fin, le niveleur de quai est livré avec un coffrage perdu.



Modèle à coffrage
perdu B
Scellement dans
un coffrage

Abris de quai

La solution compacte et efficace



Les abris de quai sont positionnés de manière efficace et compacte devant le bâtiment, celui-ci est donc exploitable sur toute la surface. La porte de quai est posée directement sur le sol du bâtiment et assure une étanchéité et une isolation optimales. Les abris de quai sont également parfaits en cas de rénovation, puisque la mise en place d'un poste de chargement complet n'exige aucune transformation complexe et onéreuse du bâtiment.



Etudes de structure

Une étude de structure selon la norme EN 1990 est disponible pour chaque modèle. En fonction de l'exécution, la construction particulièrement robuste supporte une charge sur le toit de max. 1 kN/m² ou 3 kN/m² et est donc également recommandée pour les régions neigeuses. Elle est conçue pour une charge au vent de max. 0,65 kN/m². Avec Hörmann, concevez vos abris de quai de manière simple et sûre. En cas d'exigences plus élevées, contactez votre partenaire Hörmann.



Pieds de plate-forme réglables

Les pieds de la plate-forme des abris de quai à réglage vertical assurent une adaptation optimale à la hauteur du bâtiment. Ils facilitent le montage, tout en permettant de compenser les éventuels affaissement de terrains même après de nombreuses années.



Evacuation d'eau optimale

Les abris de quai sont drainés vers l'avant grâce à une inclinaison standard du toit de 2 %. Sous certaines conditions, une inclinaison du toit de 10 % est réalisable. N'hésitez pas à nous contacter ! Sur demande, l'abri de quai peut également être équipé d'une gouttière et d'un tuyau d'écoulement.



Manœuvre adaptée

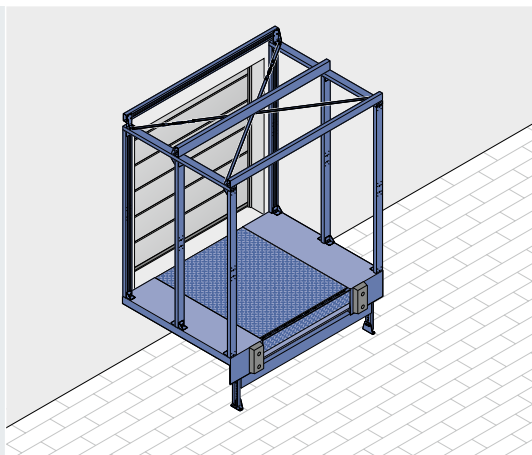
La commande externe DTH-T proposée en option permet une manœuvre ciblée, directement sur le lieu de chargement. A titre d'exemple, il est ainsi possible de positionner précisément la lèvre télescopique du niveleur de quai sur l'abri de quai, bien que la commande principale se trouve à l'intérieur du bâtiment. Les systèmes de porte Hörmann existants peuvent, eux aussi, être post-équipés de la commande externe.

Abris de quai

La solution adéquate pour chaque exigence

Abris de quai LHF-2 pour bardage à la charge de l'utilisateur

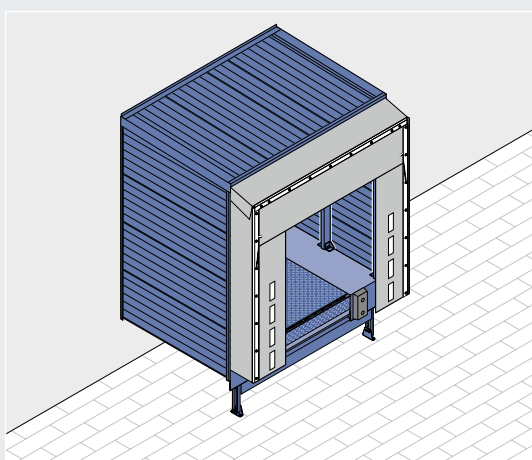
La construction à cadre peut être bardée par l'utilisateur de tout parement adapté – cette technique est recommandée lorsque l'aspect de l'abri de quai doit s'harmoniser à celui de la façade.



Abris de quai LHF-2 pour bardage par l'utilisateur
En acier, pour applications spécifiques au client

Abris de quai LHC-2 avec bardage à simple paroi

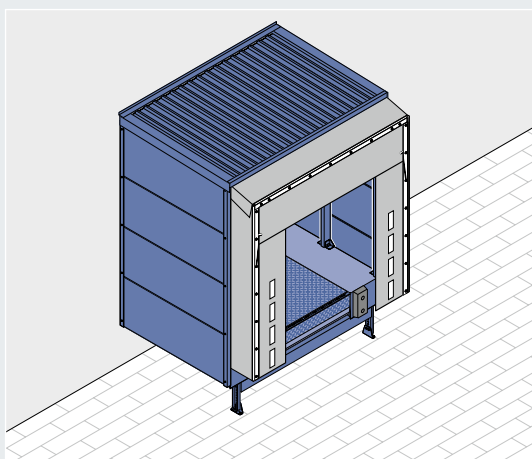
L'habillage à simple paroi protège le personnel et les marchandises des intempéries.



Abris de quai LHC-2 avec panneaux à simple paroi

Abris de quai LHP-2 avec panneau sandwich à double paroi de 60 mm

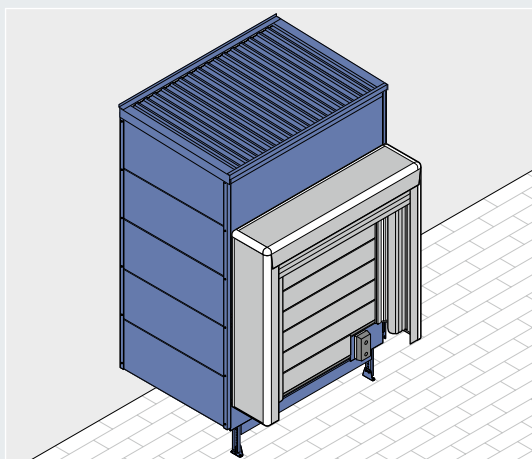
Pour cette exécution, l'habillage des parois et du toit est réalisé en panneaux d'acier à double paroi de 60 mm d'épaisseur. Les parois latérales sont montées de manière masquée, c'est-à-dire sans vis visibles. Cette exécution est recommandée lorsque, outre une protection contre les intempéries, une réduction des émissions sonores lors du transbordement est souhaitée.



Abris de quai LHP-2 avec panneaux de 60 mm

Abris de quai thermique LHP-2 Thermo avec panneaux sandwich de 80 mm

Les panneaux sandwich de 80 mm d'épaisseur sont conçus pour les abris de quai faisant partie intégrante d'une zone frigorifique. Pour cette exécution thermique, la face inférieure du niveleur de quai est, elle aussi, isolée à l'aide de panneaux de 80 mm d'épaisseur. Pour la fermeture, nous recommandons une porte sectionnelle industrielle à isolation thermique.



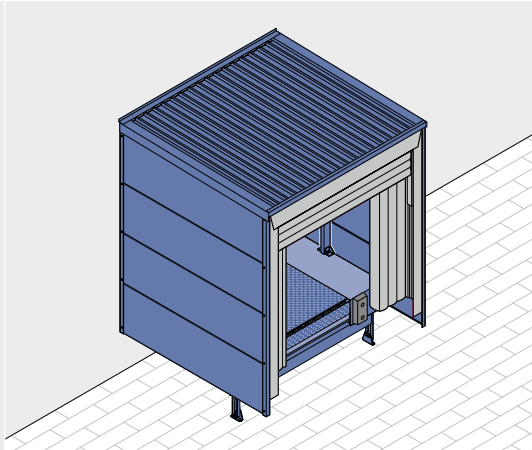
Abris de quai thermique LHP-2 avec panneaux de 80 mm
Isolation périphérique adaptée aux entrepôts frigorifiques

Conseil pratique Hörmann

Sur demande, les abris de quai peuvent être préparés pour permettre la pose d'un rideau à lames SB Decotherm comme fermeture extérieure.

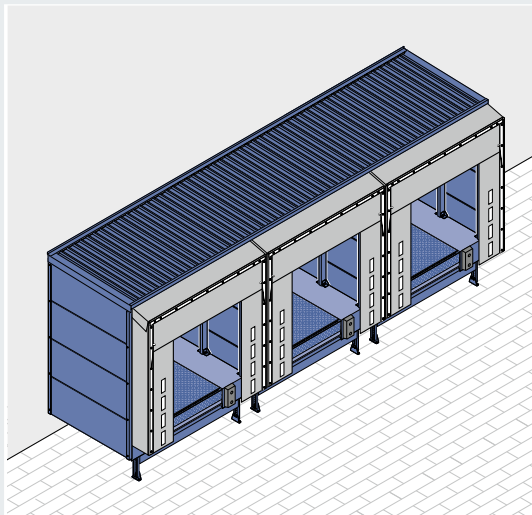
Abris de quai avec niche pour sas d'étanchéité gonflable

Cette solution présente une combinaison optimale du design, de la construction et des matériaux utilisés.



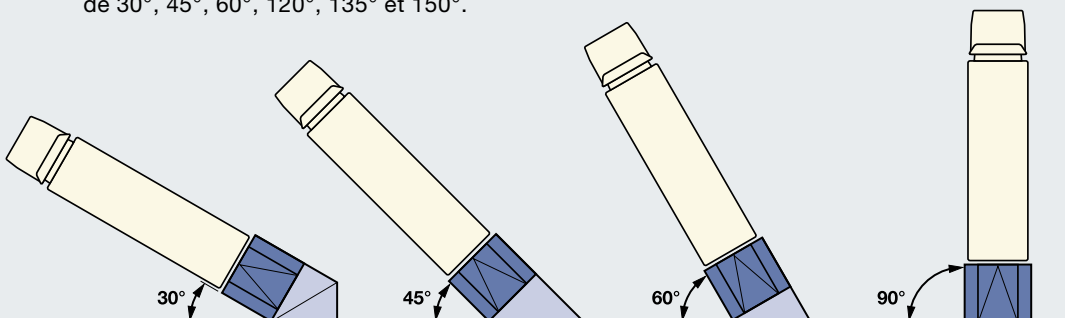
Disposition en série

En tant qu'installation en série disposée selon un angle de 90°, il est possible de combiner plusieurs abris de quai pour former une unité globale compacte. Non réalisable pour les abris de quai thermiques.



Abris de quai indépendants disposés à angle variable

Les abris de quai peuvent être utilisés en tant que poste de chargement individuel ou sous forme d'installation en série disposée selon un angle de 90° devant le bâtiment. Pour une plus grande marge de manœuvre, ils sont également disponibles avec disposition en dents de scie à angle de 30°, 45°, 60°, 120°, 135° et 150°.



Types de panneaux

L'habillage périphérique est livré de série en blanc gris (RAL 9002) à l'intérieur et l'extérieur. En option, la face extérieure peut être réalisée en aluminium blanc (RAL 9006) ou dans l'une des nombreuses couleurs du nuancier RAL.



A simple paroi



A double paroi

Sas d'étanchéité à bâches

Utilisation universelle



Universels, les sas d'étanchéité à bâches Hörmann s'adaptent à diverses dimensions de camions.

Disponibles en modèles de quai ou routiers dans de multiples variantes, ils peuvent donc être dimensionnés de manière optimale dans la plupart des situations. Les toiles latérales et supérieure haut de gamme sont montées sur un cadre en acier galvanisé rétractable pour une construction stable, flexible et robuste.

En tant qu'éléments individuels vissables, les toiles et les éléments de cadre sont faciles à monter. C'est pourquoi leur remplacement se fait sans problèmes et à moindre frais.

Sas d'étanchéité à bâches

Dimensions adaptées aux camions

Conseil pratique Hörmann

Les encoches pratiquées dans la toile supérieure permettent de diminuer la pression exercée lors de l'accostage.

Les questions pertinentes :

- Quelle est la hauteur du quai de chargement ?
- Quelles sont la largeur et la hauteur des véhicules accostant ?
- Des camions de gabarit différent doivent-ils accoster au même poste de chargement ?
- Quelles marchandises sont transbordées ?

A l'aide du tableau ci-dessous, déterminez exactement la dimension requise pour l'ouverture frontale, afin de garantir une étanchéité optimale.

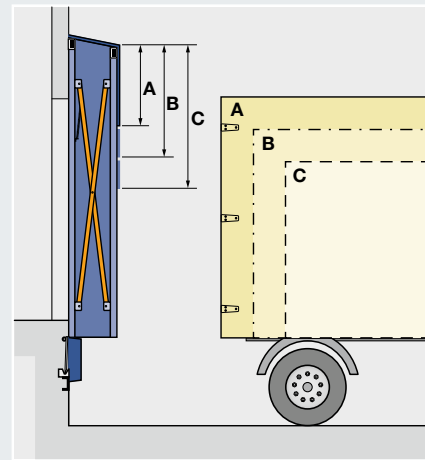
Dans l'idéal, le sas d'étanchéité doit être 850 mm plus haut et 1000 mm plus large que le camion.

Une longue toile supérieure assure une bonne étanchéité même pour les camions de petite dimension. Toutefois, pour les camions de grande hauteur, elle pend dans l'ouverture de chargement. L'idéal est un recouvrement d'env. 150 mm.

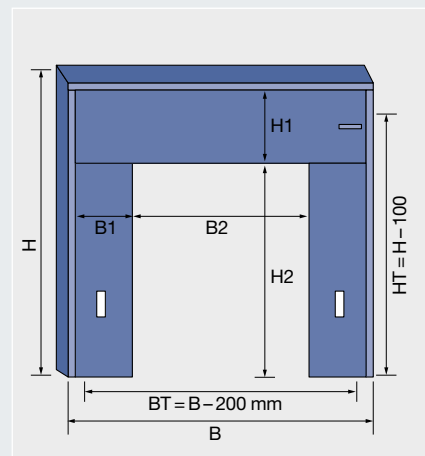
Pour une étanchéité optimale, la largeur de toile et la profondeur doivent être combinées correctement. Dans la pratique, les sas d'étanchéité Hörmann d'une profondeur de 500 mm ont fait leurs preuves. Sur demande du client, des sas d'étanchéité d'une profondeur de 600 mm, voire de 900 mm pour le type DS, sont également disponibles. Ces exécutions sont par exemple idéales pour les niveleurs de quai mécaniques MRS montés devant le quai.

Largeurs standards : 3350 / 3500 mm
Hauteurs standards : 3500 / 3750 mm
(modèle routier 4500 mm de hauteur)

Pour le montage du sas d'étanchéité, l'ouverture de porte peut avoir les dimensions max. suivantes :
Largeur de porte = largeur du sas d'étanchéité – 200 mm
Hauteur de porte = hauteur du sas d'étanchéité – 100 mm



Déterminez la hauteur de la toile supérieure en fonction de la hauteur du véhicule. Optimal : recouvrement de 150 mm



B Largeur
B1 Toile latérale
B2 Ouverture frontale
BT Largeur de la baie de porte
H Hauteur
H1 Toile supérieure
H2 Ouverture frontale
HT Hauteur de la baie de porte

B Largeur du sas d'étanchéité		DS		DT	DDF
	B1 Toile latérale	600	700	650	600
3300	B2 Ouverture frontale	-	-	-	2100
3350		2150	1950	2050	-
3400		-	-	-	2200
3500		2300	2100	2200	-

Largeur d'ouverture frontale = largeur du sas d'étanchéité – (2 × largeur des toiles latérales)

H Hauteur du sas d'étanchéité		DS/DT		DT	DDF
	H1 Toile supérieure	900	1000	1200	1350
3500	H2 Ouverture frontale	2500	2400	2200	2050
3750		2750	2650	2450	2300
4500*		3500	3400	3200	3050

Hauteur d'ouverture frontale = hauteur du sas d'étanchéité – hauteur de toile supérieure – 100 (évacuation d'eau)

* Modèle routier

Sas d'étanchéité à bâches

Constructions à cadre flexible

Construction à bras articulés

Grâce aux profilés de cadre spéciaux, les bras articulés sont flexibles à l'horizontale aussi bien qu'à la verticale.

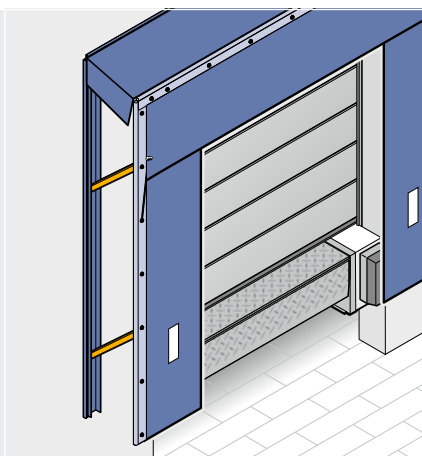


Construction à bras articulés télescopiques

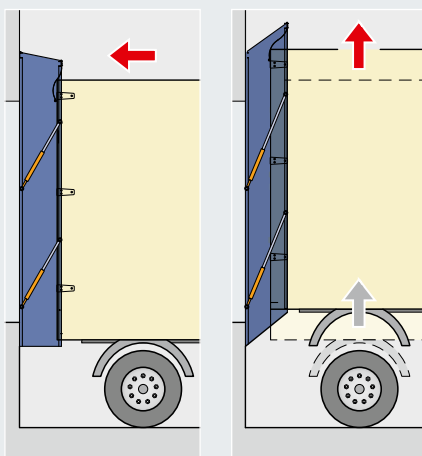
Cette construction brevetée avec bras articulés télescopiques et cadre avant mobile minimise le risque de dégradation du bord supérieur du sas d'étanchéité, susceptible d'être provoquée par le soulèvement des conteneurs interchangeables lors du dépôt ou par les véhicules à accostage haut dont le plancher et la carrosserie s'élèvent lors du transbordement.

Construction à pantographes

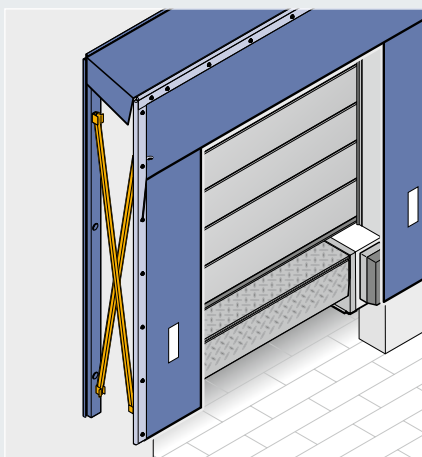
La construction à pantographes particulièrement stable avec ressorts de traction est comprimée de façon parallèle. Au terme de l'opération de chargement, elle retend l'habillage. Elle permet également des exécutions de sas à voie de circulation ou plus profonde.



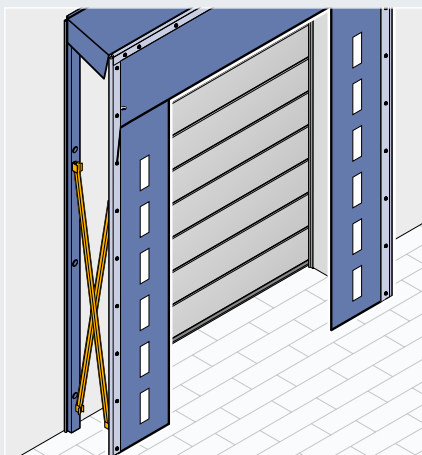
Construction à bras articulés



Construction à bras articulés télescopiques



Construction à pantographes



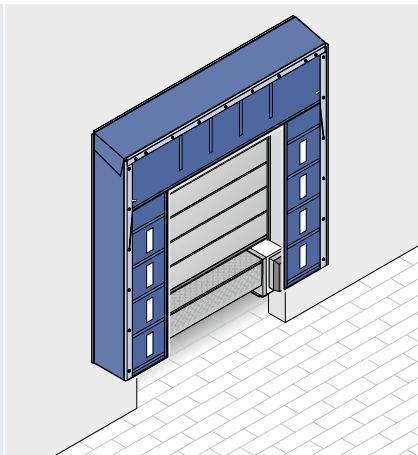
Construction à pantographes
En tant que modèle routier
disponible en option

Conseil pratique Hörmann

Équipez la zone d'accostage de guide-roues. Ils garantissent un accostage correct des camions et ainsi une étanchéité efficace par le sas à bâches et une suppression des dégâts d'accostage.

Sas d'étanchéité DT

Les toiles de grande qualité du sas d'étanchéité DT en font la solution idéale en cas de transbordements 24 heures sur 24. Les toiles sont constituées de polyester de 2 mm d'épaisseur soudé à haute fréquence avec couche tissée spéciale, revêtu de PVC sur les deux faces. Pour une tension élevée assurant une bonne étanchéité du camion, des ressorts à lames en acier ont été intégrés aux toiles latérales et supérieure.



DTL à bras articulés

DTS à pantographes

Largeurs standards :

3350 / 3500 mm

Hauteurs standards :

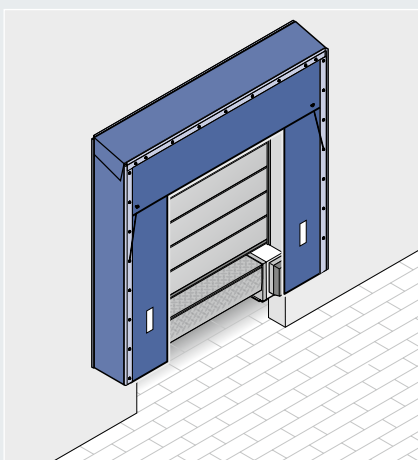
3500 / 3750 mm

En option comme modèle routier,

4500 mm de hauteur

Sas d'étanchéité DS

En cas de fréquences de chargement normales, le sas d'étanchéité DS est tout indiqué. Les toiles latérales et supérieure sont constituées de tissu de support double couche de 3 mm d'épaisseur, en fil monofilament de polyester, revêtu de PVC sur les deux faces. Les fils monofilament du matériau des toiles exercent la tension requise pour l'étanchéité des camions accostés. En cas de différences importantes des hauteurs de véhicule, une toile supérieure avec encoche dans l'angle ou découpe en lamelle complète peut se révéler judicieuse, afin d'éviter toute surtension de celle-ci pour les véhicules de grande hauteur.



DSL à bras articulés

DSL-H à bras articulés

télescopiques

DSS à pantographes

Largeurs standards :

3350 / 3500 mm

Hauteurs standards :

3500 / 3750 mm

En option comme modèle routier,

4500 mm de hauteur

ou comme modèle de niche

Couleurs

Toiles supérieure et latérales	DT	DS
Noir graphite, comparable au RAL 9011	●	●
Gris basalte, comparable au RAL 7012	●	●
Bleu gentiane, comparable au RAL 5010	●	●
Bandes de guidage		
Blanc	●	●
Jaune	●	●
Orange	●	-
Rouge	●	-
Joue latérale		
Noir graphite, comparable au RAL 9011	●	●
Gris basalte, comparable au RAL 7012	●	-
Bleu gentiane, comparable au RAL 5010	●	-

Sas d'étanchéité à bâches

Accessoires

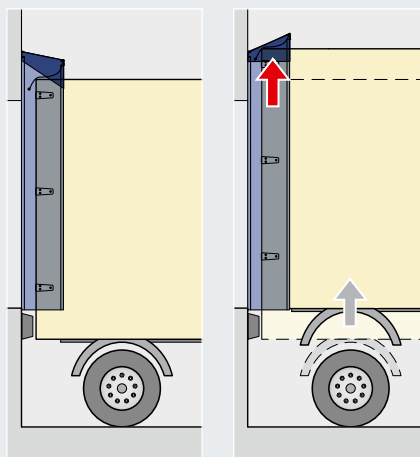
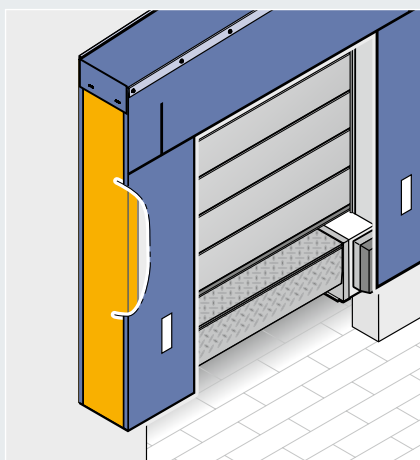
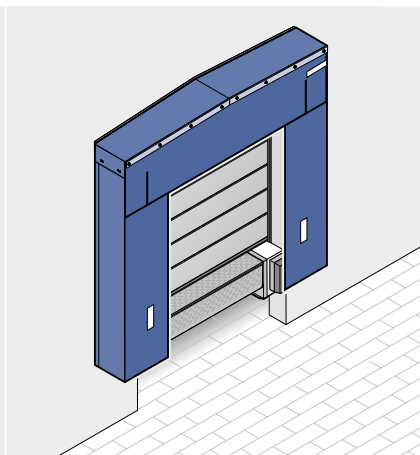
Sas d'étanchéité DDF

Avec ses toiles remarquablement résistantes à la déchirure fixées sur des bourrelets latéraux remplis de mousse, le sas d'étanchéité DDF constitue une alternative aux sas d'étanchéité à bâches avec bras articulés ou pantographes.

Lors d'un accostage imprécis, les bourrelets latéraux sont comprimés ou s'écartent latéralement sans provoquer le moindre dommage. Les toiles latérales et supérieure sont constituées de tissu de support double couche de 3 mm d'épaisseur, en fil monofilament de polyester, revêtu de PVC sur les deux faces.

Les toiles latérales sont fixées aux bourrelets latéraux à l'aide de velcro, permettant un remplacement rapide et économique en cas de dommage.

La partie supérieure est flexible en hauteur, notamment en cas de relèvement d'un camion accosté.



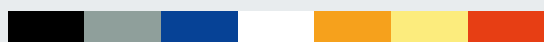
DDF

Largeurs standards : 3300 / 3400 mm

Hauteur standard : 3500 mm

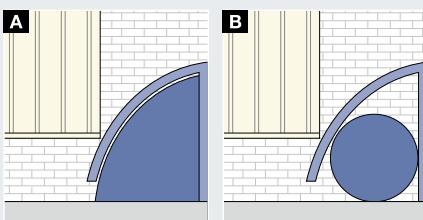
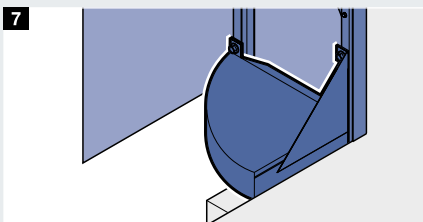
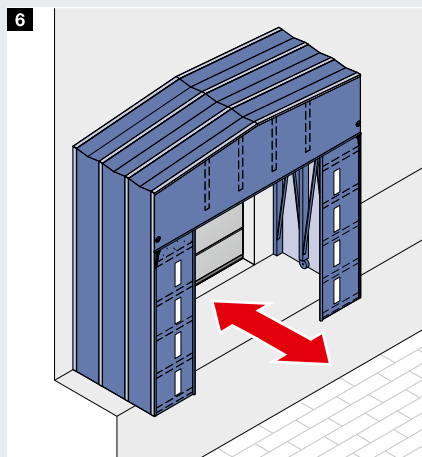
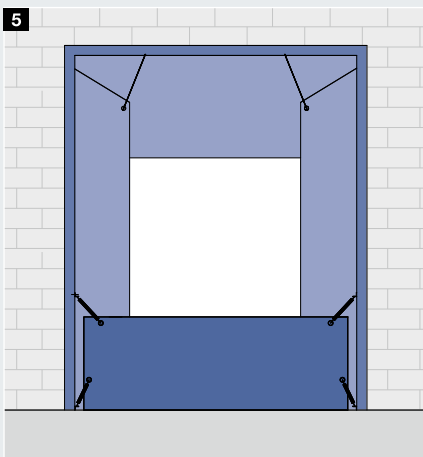
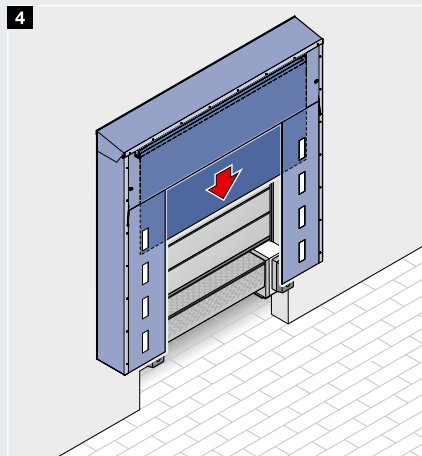
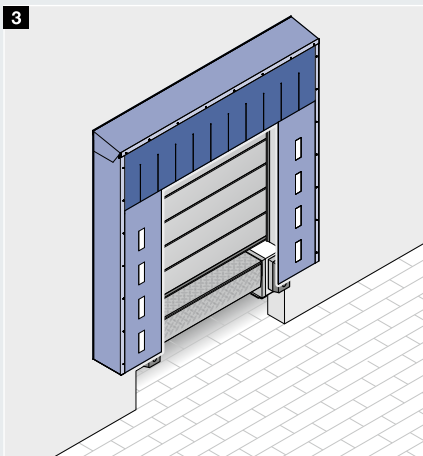
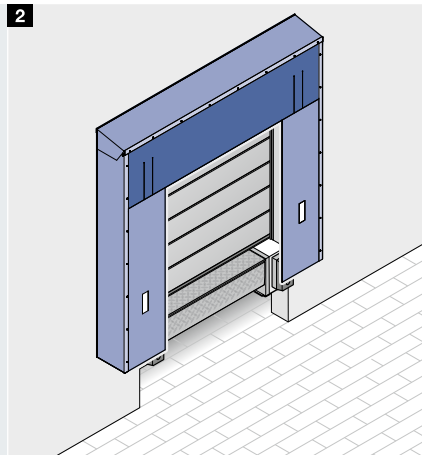
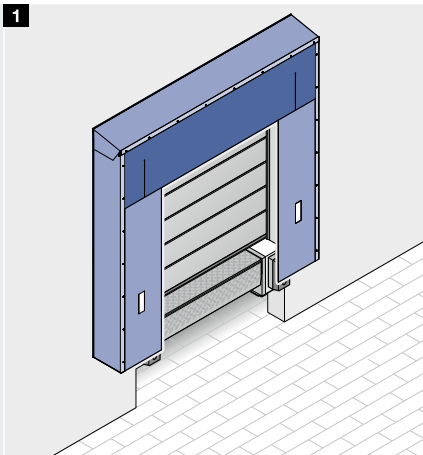
Couleurs

Toiles supérieure et latérales	DDF
Noir graphite, comparable au RAL 9011	●
Gris basalte, comparable au RAL 7012	-
Bleu gentiane, comparable au RAL 5010	-
Bandes de guidage	
Blanc	●
Jaune	-
Orange	-
Rouge	-
Joue latérale	
Noir graphite, comparable au RAL 9011	
Gris basalte, comparable au RAL 7012	
Bleu gentiane, comparable au RAL 5010	



Sas d'étanchéité à bâches

Equipements et exécutions optionnels



Types de toiles supérieures

1 En 3 éléments

Sur demande, la toile supérieure du sas d'étanchéité DS est également disponible avec découpe latérale, afin de réduire la sollicitation lors de l'accostage.

2 Découpe d'angle

Alternative à la toile supérieure en 3 parties, une version avec 2 découpes à droite et à gauche est réalisable pour le type DS.

3 Découpe en lamelles complète

Pour la construction à pantographes, la toile supérieure est disponible en option avec découpe en lamelles sur toute la largeur et recouvrement de 100 %.

4 Toile déroulante

Pour garantir l'étanchéité supérieure, même avec de très petits véhicules, il est possible d'installer une toile déroulante supplémentaire à commande manuelle ou électrique.

5 Toile basse amovible pour modèles routiers

Pour étanchéifier la face inférieure du camion de façon optimale, il est possible d'installer une toile basse amovible. Elle est accrochée au cadre arrière du sas et est ainsi en contact direct avec le plancher du camion.

6 Exécution plus profonde

Les sas d'étanchéité à bâches sont également livrables avec plusieurs pantographes pouvant être avancés manuellement grâce à des roulettes. Ces sas conviennent particulièrement à l'extension de quais ouverts existants.

7 Borelets d'étanchéité

Afin d'assurer l'étanchéité basse du sas d'étanchéité entre le raccord mural et la toile, des borelets d'étanchéité sont proposés en option.

A Grâce à leur forme, les borelets d'étanchéité Hörmann s'adaptent de manière optimale à la situation d'accostage.

B Les borelets ronds, en revanche, n'étanchéifient pas de manière efficiente.

Sas d'étanchéité gonflables

Etanchéité flexible sans restriction de la zone d'ouverture de porte



Les sas d'étanchéité gonflables s'adaptent avec précision aux tailles de camion les plus diverses. Empêchant largement la pénétration d'air froid dans les bâtiments chauffés ainsi que celle de chaleur dans les entrepôts frigorifiques, leur excellente étanchéité permet de réaliser d'importantes économies d'énergie. Ils enserrant le véhicule sans toutefois restreindre la zone de déplacement des portes et sont parfaits dans certaines situations, notamment avec le système DOBO. Une fois l'opération de chargement achevée et le ventilateur coupé, les bourrelets se rétractent rapidement grâce aux câbles tendeurs et aux contrepoids internes.

Conseil pratique Hörmann

La commande multifonction 460 assure une manœuvre confortable du sas d'étanchéité gonflable.



Application avec système DOBO

Le poids lourd ou camion à plate-forme peut accoster au poste de chargement les portes fermées.

Avant l'ouverture de la porte, le sas d'étanchéité gonflable est activé et vient enserrer efficacement le véhicule sur 3 côtés. Les portes du poids lourd ou du container peuvent à présent être ouvertes.



Caractéristiques techniques

1 Construction à cadre

L'habillage périphérique est réalisé en panneaux d'acier d'une épaisseur de 20 mm à isolation thermique. Il est disponible au choix en aluminium blanc (RAL 9006) ou en blanc gris (RAL 9002) avec profilés d'angle arrondis en aluminium anodisé en design Softline.

2 Toile et tissu

Les bandes de toiles en tissu de support double couche de 3 mm d'épaisseur, en fil monofilament de polyester, revêtu de PVC sur les deux faces, protègent les bourrelets gonflables. Ces derniers sont constitués d'un matériau de toiles à élasticité durable, noir graphite (RAL 9011), soudé à haute fréquence et résistant aux intempéries.

3 Ventilateur

Ce puissant ventilateur reste actif tout au long du processus de chargement, assurant ainsi une étanchéité constante.

Des ouïes d'aération veillent à la décompression nécessaire ainsi qu'à l'évacuation de l'eau de condensation.

4 Bourrelets d'étanchéité

Le modèle DAS 3 est livré de série avec bourrelets d'étanchéité remplis de mousse ou avec bourrelets d'étanchéité gonflables en option (voir page 47).

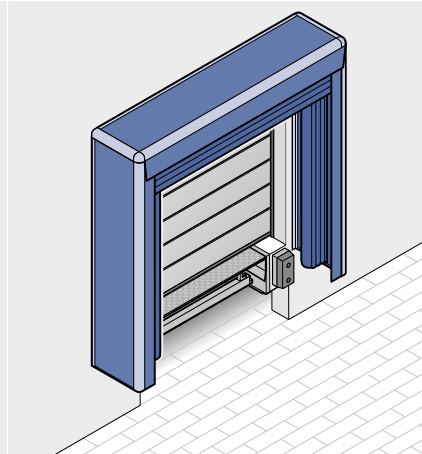
Sas d'étanchéité gonflables

Exécutions

Sas d'étanchéité DAS 3

Après accostage du camion seulement, un ventilateur gonfle le sas d'étanchéité autour du véhicule, isolant ainsi complètement l'espace de chargement en quelques secondes.

Ce sas d'étanchéité est particulièrement recommandé en combinaison avec le système DOBO, pour les entrepôts frigorifiques et en cas de durée de chargement importante. Sur demande, ils peuvent être équipés d'une toile déroulante au lieu du bourrelet supérieur gonflable. Les bourrelets d'étanchéité font partie de la fourniture standard et sont disponibles en option en exécution gonflable. Ils assurent l'étanchéité de la zone inférieure, entre le mur et les bourrelets latéraux.



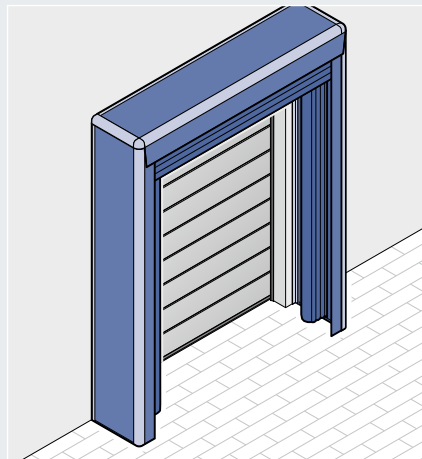
DAS 3

Sas d'étanchéité gonflable sur 3 côtés, en option comme modèle de niche

Dimensions standards :
3600 x 3550 x 850 mm (L x H x P)
Ouverture frontale au repos :
3100 x 3150 mm (L x H)
Avec bourrelets gonflés :
2400 x 2550 mm (L x H)

Sas d'étanchéité DAS-G-3, modèle routier

Lorsque les bourrelets ne sont pas gonflés, le modèle routier offre un accès libre au bâtiment. Sur demande, avec toile déroulante au lieu du bourrelet supérieur gonflable.



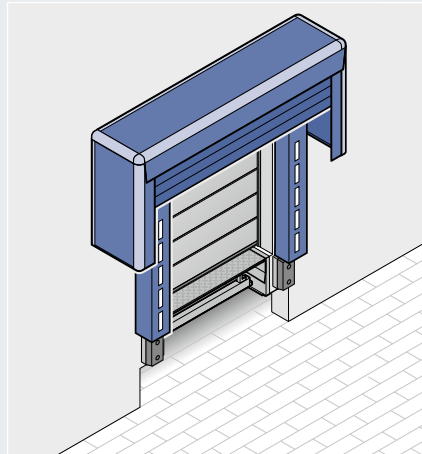
DAS-G-3

Modèle routier

Comme DAS 3
Dimensions standards :
3600 x 4700 x 850 mm (L x H x P)
Ouverture frontale au repos :
3100 x 4300 mm (L x H)
Avec bourrelet gonflé :
2400 x 3700 mm (L x H)

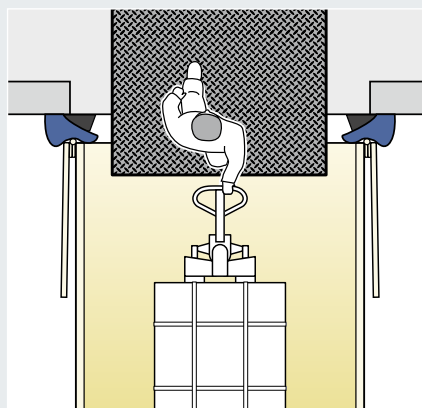
Sas d'étanchéité DAK 3

Le sas d'étanchéité DAK 3 combine avantageusement des bourrelets latéraux fixes à un bourrelet supérieur gonflable avec habillage en panneau sandwich. Il est particulièrement recommandé pour les marchandises suspendues. Les bourrelets latéraux remplis de mousse assurent une étanchéité optimale sur les côtés. Grâce au bourrelet supérieur gonflable, la hauteur de l'ouverture de chargement reste entièrement libre, afin de pouvoir transférer directement les marchandises sur des transporteurs.



DAK 3

Sas d'étanchéité gonflable sur 1 côté avec bourrelets latéraux fixes
Dimensions standards :
3600 x 3500 x 350 / 850 mm (L x H x P)
Ouverture frontale au repos :
2400 x 3100 mm (L x H)
Avec bourrelet supérieur gonflé :
2400 x 2500 mm (L x H)

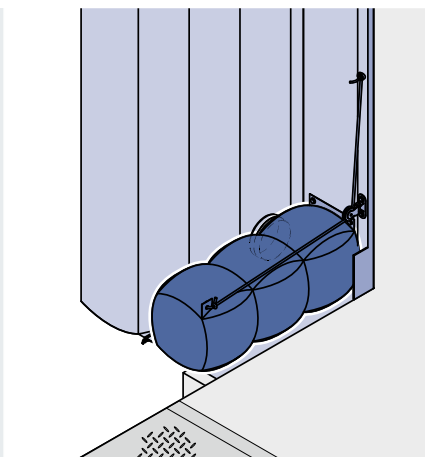


Atout des bourrelets latéraux fixes

L'espace entre l'extérieur du container et les portes ouvertes est étanchéifié.

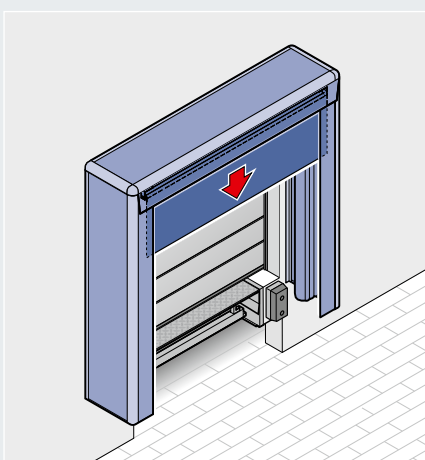
Sas d'étanchéité gonflables

Equipements optionnels



Bouffrelets d'étanchéité

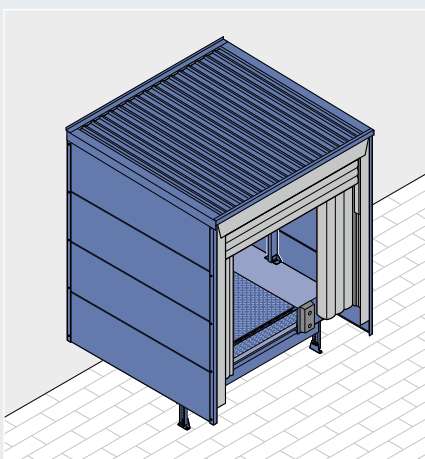
En option, les exécutions avec bouffrelet latéral de 600 mm de largeur peuvent être livrées avec bouffrelets d'étanchéité gonflables afin d'obtenir une meilleure étanchéité au camion. N'étant pas gonflés au repos, aucune friction n'a lieu lors de l'accostage, ce qui rend cette exécution particulièrement insensible à l'usure engendrée par les mouvements verticaux des camions.



Toile déroulante

Au lieu du bouffrelet supérieur, il est également possible d'installer une toile déroulante à commande électrique, offrant plus de flexibilité en cas de différences de hauteur très marquées entre les véhicules.

Outre l'exécution de deux mètres de longueur, abaissable et relevable par pression continue, une variante de trois mètres de longueur est aussi disponible. Elle peut être manœuvrée confortablement en commande à impulsion conjointement aux bouffrelets latéraux, par exemple par l'intermédiaire de la commande de niveleur de quai 460 S/T. Pour une étanchéité optimale, un mécanisme spécial veille à ce que la toile accompagne le mouvement du véhicule en cas de brusque affaissement de celui-ci.



Exécution avec niche

Les sas d'étanchéité gonflables sont également disponibles en exécution avec niche. Intégré à un abri de quai adapté, le sas d'étanchéité est parfaitement protégé de la pluie et de la neige.

Sas d'étanchéité à bourrelets

La solution idéale pour les domaines d'utilisation spéciaux



Pour l'accostage de camions ou de conteneurs interchangeables de même gabarit, les sas d'étanchéité à bourrelets représentent un excellent choix, tout en offrant une étanchéité optimale.

Les sas d'étanchéité à bourrelets obturent l'espace entre le camion et le bâtiment, mais aussi entre le camion et la porte ouverte, réduisant ainsi la largeur de passage libre. Ce type de sas n'est pas adapté aux véhicules avec hayon.

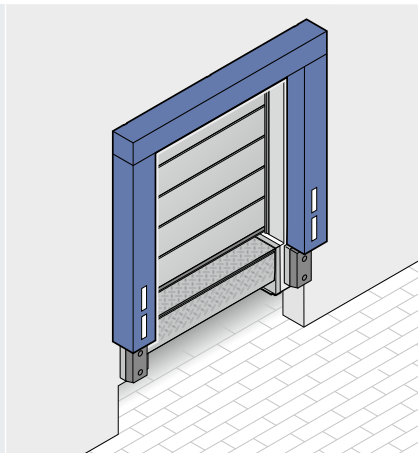
Pour les sols n'étant pas perpendiculaires à la façade, Hörmann propose des bourrelets en versions spéciales obturant la distance au camion de manière optimale.

Conseil pratique Hörmann

Durant l'accostage, les bourrelets ne doivent pas être comprimés de plus de 50 mm. C'est pourquoi il est essentiel que la profondeur des butoirs soit adaptée à celle des bourrelets. Des consoles permettent de compenser facilement la différence.

Sas d'étanchéité DFH

En vue du transbordement, le camion recule portes ouvertes contre les bourrelets mousse.

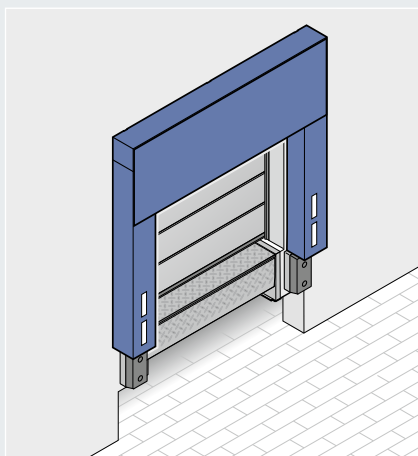


DFH

Sas d'étanchéité avec bourrelets latéraux et supérieur fixes
Dimensions standards :
2800 x 2500 mm (L x H)

Sas d'étanchéité DFC

Ce sas d'étanchéité à bourrelets supérieur et latéraux fixes doté d'une toile supérieure fixe supplémentaire convient aux camions de plus petite taille ayant différentes hauteurs de carrosserie ainsi qu'aux bâtiments dotés de portes de chargement de grande hauteur.

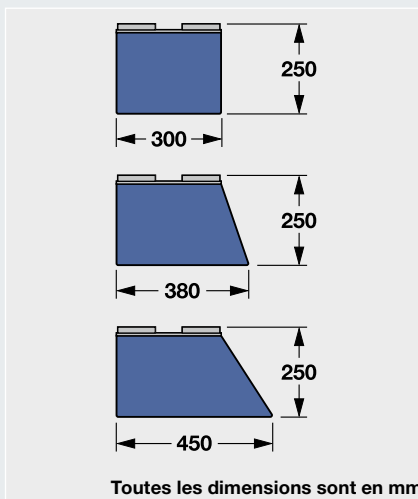


DFC

Sas d'étanchéité avec bourrelets latéraux fixes. Bourrelet supérieur avec toile supérieure supplémentaire
Dimensions standards :
2800 x 3000 mm (L x H)

Bourrelets

Les bourrelets sont remplis de mousse polyuréthane. Combinés à un cadre de base stable et à un gainage haut de gamme en toiles synthétiques avec renfort en tissu, ils forment une unité résistante à l'usure. Renforcés sur toute leur largeur de bandes de polyester soudées à haute fréquence, les zones d'accostage des bourrelets sont moins soumises à usure et ont donc une plus grande longévité.



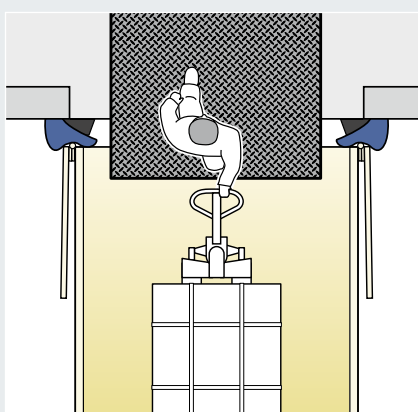
Formes de bourrelets

Forme droite

Formes biseautées (W)
(pour bourrelets latéraux)

Couleurs

Toiles supérieure et latérales	DFH	DFC
Noir graphite, comparable au RAL 9011	●	●
Bandes de guidage		
Blanc	●	●
Jaune	●	●
Orange	●	●
Rouge	●	●



Les sas d'étanchéité à bourrelets obturent également l'espace entre le camion et la porte ouverte.

Portes industrielles Hörmann

La gamme complète au service de la logistique



Avec la gamme de produits la plus vaste d'Europe, Hörmann vous propose le système de porte industrielle exactement adapté à vos exigences.

Hörmann conçoit et fabrique les portes et les motorisations dans le respect des normes en vigueur et vous assure ainsi un fonctionnement parfait et une sécurité maximale.

Conseil pratique Hörmann

Les portes rapides peuvent être utilisées seules, mais aussi combinées à des portes sectionnelles ou à des rideaux à lames, afin de refermer rapidement l'ouverture après le passage d'un chariot élévateur.

Portes sectionnelles industrielles

Grâce aux différents types de ferrure, ces systèmes de porte compacts s'adaptent à chaque construction industrielle. Autant de sécurité pour la conception des nouvelles constructions et des rénovations.

Hörmann vous propose des solutions sur mesure pour chaque application, parmi lesquelles les portes ThermoFrame à double paroi et isolation thermique pouvant atteindre un coefficient U de 0,5 W/(m²·K).



Rideaux à lames et grilles à enroulement

Par leur construction simple faisant appel à un nombre réduit de composants, les rideaux à lames se montrent particulièrement économiques et résistants. Selon vos exigences, différentes variantes de tabliers et d'équipements sont à disposition. Pour les postes de chargement à faible fréquence d'accostage, le rideau à lames à manœuvre manuelle doté d'une technique de ressorts de traction innovante est tout indiqué. Le rideau à lames Decotherm S à profilés en acier full hard convient, quant à lui, à un fonctionnement logistique intense.



Portes rapides

Les portes rapides Hörmann sont utilisées à l'intérieur et à l'extérieur afin d'optimiser les flux de trafic, de réguler la température et d'économiser de l'énergie. Votre avantage : la technologie SoftEdge avec protection anti-crash intégrée rend les portes rapides particulièrement sûres et économiques.



Portes sectionnelles industrielles



Rideaux à lames et grilles à enroulement



Portes rapides

Pour de plus amples informations, reportez-vous aux brochures Hörmann.

Butoirs



Les butoirs protègent le quai et le bâtiment des dommages importants. Ils absorbent les forces dynamiques du camion lors de l'accostage et allient stabilité et flexibilité. Selon les besoins, diverses plaques et consoles de montage sont disponibles.

Butoirs en caoutchouc ou en PU pour un amortissement efficace des chocs

Ils sont disponibles en exécutions de dimensions et de formes variées. Comparés aux butoirs traditionnels en caoutchouc, les butoirs en polyuréthane (DB 15 PU) haut de gamme ont une longévité bien supérieure.



Butoirs
de dimensions
et de formes variées

Les butoirs en polyuréthane ont une longévité particulièrement élevée

Butoirs en acier pour les exigences particulièrement élevées

Le butoir en acier est composé d'un noyau intérieur d'amortissement et d'une robuste plaque d'acier extérieure. Afin d'alléger la charge statique, il est fixé sur le bord du quai.



Butoirs en acier
pour les exigences particulièrement élevées

Butoirs mobiles

Les butoirs mobiles accompagnent les mouvements verticaux du camion, notamment lors du chargement et du déchargement. En outre, les exécutions réglables en hauteur permettent de déplacer le butoir jusqu'à 250 mm vers le haut et de l'y fixer. Indispensables en cas d'utilisation du système DOBO, les butoirs mobiles sont disponibles en exécutions caoutchouc, PU ou acier.



Butoirs mobiles
accompagnant les mouvements du camion lors du chargement et du déchargement

Plaques et consoles de montage

Plaques de montage

Pour un montage particulièrement sûr des butoirs sur le bâtiment. En cas de rénovation, lorsque le bâtiment est endommagé, les plaques de montage sont quasi incontournables.

Consoles de montage

A l'aide de consoles de montage, un butoir peut, au besoin, être placé au-dessus du niveau de plate-forme ou également gagner en profondeur, notamment en cas de hayons ou afin de protéger les sas d'étanchéité à bourrelets. Pour les travaux de soudage des plaques de montage, nous recommandons l'utilisation d'une équerre en acier sur le bord du quai.



Plaques et consoles de montage
pour un montage sûr et flexible

Niveleurs de quai avec technique RFID intégrée

Enregistrement automatique sans contact des marchandises en toute fiabilité lors du passage sur le niveleur de quai



RFID : une technique de plus en plus utilisée

Conséquence de la demande croissante de flux de marchandises automatisés, le pourcentage d'europalettes dotées de la technique RFID est en constante augmentation.

Les appareils de lecture et antennes nécessaires à ce processus sont souvent montés près des portes de quai sous forme de portiques complexes. Inconvénient de ce type d'installation : il est encombrant, susceptible d'être endommagé en cas de collision avec un engin de manutention et risque d'avoir des effets de blindage ainsi qu'un dépassement de portée non souhaités.

Chemin court pour plus de sécurité

Le transpondeur étant intégré à la palette, les antennes devraient également être installées à proximité immédiate. La solution : monter les antennes directement sur la face inférieure d'un niveleur de quai compatible avec le système radio RFID. De cette manière, les données du transpondeur sont transmises de manière fiable à l'appareil de lecture par le chemin le plus court dès passage sur le niveleur de quai.



Enregistrement automatique des mouvements de marchandises lors du passage sur le niveleur de quai.

Les avantages en un coup d'œil :

- Transmission fiable grâce à une courte distance entre l'appareil de lecture et le transpondeur
- Protection optimale de l'appareil de lecture RFID puisqu'il se trouve sous le niveleur de quai à l'abri de tout dommage causé par des engins de manutention ou choc mécanique
- Encrassement réduit au minimum puisque l'appareil de lecture est à l'abri
- Transmission de données stable et fiable par câble de l'appareil de lecture à la station de traitement informatique
- Particulièrement économique puisque seul le niveleur de quai est équipé de la technique RFID, et non les engins de manutention tels que les chariots élévateurs

Profitez d'un entretien personnalisé ! Sur demande, des essais de chargement peuvent être réalisés en conditions réelles avec vos propres conteneurs et unités de chargement spéciales sur un quai d'essai. Le conseil et la conception ont lieu en collaboration avec des experts en logistique informatique.



Transmission fiable des données entre transpondeur et appareil de lecture RFID par le chemin le plus court.



9/9 Objekte

99,8kg

Le bordereau de livraison contenant les informations sur la marchandise et le numéro transpondeur relatif s'affiche, puis l'ensemble de la marchandise chargée est marquée (ill.).

Accessoires

Equipements de sécurité et de commande externe pour abris de quai



Cale de roue

Une cale de roue veille à ce que le camion ne puisse quitter la position d'accostage sécurisée durant l'opération de chargement.

Cale de roue avec capteur

Afin de garantir une utilisation correcte de la cale de roue, nous recommandons l'exécution à capteur. Elle peut être raccordée à chaque commande de niveleur de quai Hörmann. Sa mise en place autorise le fonctionnement du niveleur de quai.

Pour la cale de roue WSPG Hörmann, un capteur de position supplémentaire, en plus du capteur optique, empêche toute manipulation notamment par retournement de la cale de roue.



Feux / Systèmes de signalisation

Ils indiquent par exemple à quel moment le chargement peut avoir lieu ou si le chauffeur est autorisé à s'éloigner du poste de chargement. En outre, ils avertissent de tout risque lié à la sécurité.

Accessoires

Guide-roues

Lampes de quai

Les lampes de quai créent un environnement de travail sûr et lumineux ainsi qu'un éclairage adapté de la zone de chargement même la nuit. Outre la version halogène DL 1300, la lampe de quai à LED plus économique en énergie est fortement recommandée. D'une puissance de 30 W, elle assure un éclairage homogène de qualité.



Bouton-poussoir DT 1

La plupart du temps monté sur le quai, le bouton-poussoir DT 1 peut entre autres être utilisé pour l'annonce chauffeur. Ce faisant, le chauffeur doit tout d'abord contrôler la position d'accostage avant que le niveleur de quai ne soit mis en marche d'une simple pression.



Commande externe DTH-T

En raison de l'importante distance de la commande principale au bord de chargement en cas d'abri de quai, il est recommandé d'utiliser la commande externe DTH-T proposée en option. Elle assure une commande précise au point de chargement pour un positionnement précis de la lèvre télescopique du niveleur de quai sur l'abri de quai. La commande externe est particulièrement utile pour le système DOBO. Lorsque les portes ouvertes empêchent tout contact visuel au niveleur de quai, l'opérateur peut désormais se déplacer à une distance maximale de 5,50 m de la commande (voir également page 35). Les aimants de la face arrière permettent de poser la commande sur n'importe quelle surface métallique.



Commande 420 T raccordée à une commande externe DTH-T.

Accessoires

Guide-roues et poteaux de marquage



Aide à l'accostage Light Guide

L'éclairage à LED de chaque côté du niveleur de quai indique la direction aux chauffeurs de nuit ou en cas de visibilité réduite par mauvais temps. Les véhicules de déneigement et de nettoyage peuvent travailler sans problèmes.

Le système Light Guide emploie une technique à LED très économique en énergie.



Guide-roues

Ils assistent le chauffeur lors de l'accostage et guident précisément le camion jusqu'au poste de chargement ou au sas d'étanchéité. Ils permettent ainsi d'éviter toute détérioration du véhicule, du quai et du sas d'étanchéité, tout en assurant une étanchéité efficace. Les guide-roues sont disponibles en exécution droite ou incurvée.



Poteaux de marquage

A l'intérieur comme à l'extérieur, ils représentent un investissement judicieux.

A l'extérieur, ils préviennent les dégâts d'accostage onéreux sur les sas d'étanchéité de voie de circulation ou sur le bâtiment.

A l'intérieur, ils protègent les rails de guidage de porte des dégâts d'accostage engendrés par les chariots élévateurs lors du chargement.

Gamme de produits Hörmann

Un fabricant unique pour tous vos projets de construction

1 Portes sectionnelles

Grâce aux différents types de ferrure, ces systèmes de porte compacts s'adaptent à chaque construction industrielle. En outre, Hörmann propose des solutions sur mesure pour chaque application.

2 Rideaux à lames et grilles à enroulement

Par leur construction simple faisant appel à un nombre réduit de composants, les rideaux à lames se montrent particulièrement économiques et résistants. Hörmann livre des rideaux à lames jusqu'à 11,75 m de largeur et 9 m de hauteur, voire davantage en exécution hors-standard.

3 Portes rapides

Les portes rapides Hörmann sont utilisées à l'intérieur et à l'extérieur, afin d'optimiser les flux de trafic, de réguler la température et d'économiser de l'énergie. La gamme Hörmann comprend des portes souples transparentes s'ouvrant à la verticale ou à l'horizontale.

4 Equipements de quai

Hörmann vous propose des systèmes d'équipements de quai complets pour votre logistique. Vos avantages : sécurité de conception, gestion fiable de la construction et fonctionnalité élevée grâce à l'harmonisation précise des composants.

5 Portes coulissantes coupe-feu*

En fonction de la classe de protection incendie exigée et du type de construction, Hörmann propose des portes coulissantes à un ou deux vantaux.

6 Portes multifonctionnelles et de communication spéciales

Les portes multifonctionnelles et portes de communication spéciales Hörmann conviennent à de multiples utilisations à l'intérieur et à l'extérieur. Ces portes à 1 ou 2 vantaux conviennent à toutes les applications requérant des blocs-portes robustes. Elles sont proposées avec de multiples fonctions additionnelles, telles que protections coupe-feu et anti-fumée*, isolation acoustique et sécurité anti-effraction.

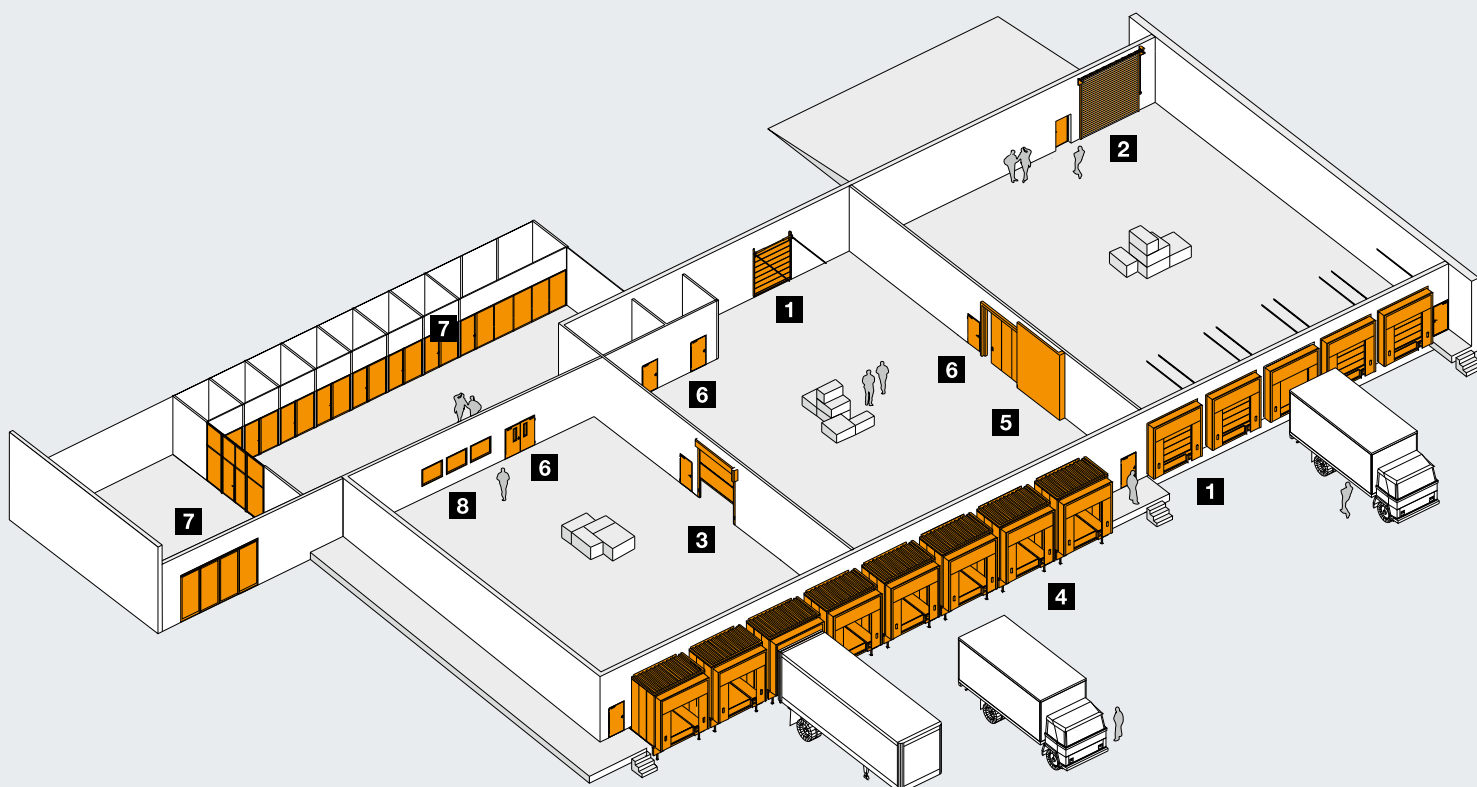
7 Eléments en châssis tubulaire*

Pour le bâtiment tertiaire, Hörmann vous propose des portes coupe-feu et anti-fumée de même que des vitrages fixes en acier et en aluminium, ainsi que des portes coulissantes motorisées répondant aux exigences de protection coupe-feu spéciales.

8 Châssis vitrés

Les châssis vitrés Hörmann sont utilisés comme fenêtres ou éléments rehaussés jusqu'au plafond pour plus de luminosité et une meilleure visibilité.

* Sous réserve de disponibilité des certifications selon réglementations nationales spécifiques.



**Service rapide pour l'inspection,
la maintenance et la réparation**

Grâce à notre vaste réseau, vous trouverez toujours un service après-vente proche de votre domicile et assurant une intervention rapide et efficace.



Hörmann : l'assurance de la qualité



Hörmann KG Amshausen, Allemagne



Hörmann KG Antriebstechnik, Allemagne



Hörmann KG Brandis, Allemagne



Hörmann KG Brockhagen, Allemagne



Hörmann KG Dissen, Allemagne



Hörmann KG Eckelhausen, Allemagne



Hörmann KG Freisen, Allemagne



Hörmann KG Ichtshausen, Allemagne



Hörmann KG Werne, Allemagne



Hörmann Genk NV, Belgique



Hörmann Alkmaar B.V., Pays-Bas



Hörmann Legnica Sp. z o.o., Pologne



Hörmann Beijing, Chine



Hörmann Tianjin, Chine



Hörmann LLC, Montgomery IL, USA



Hörmann Flexon, Leetsdale PA, USA

En tant que seul fabricant complet sur le marché international, le groupe Hörmann propose une large gamme d'éléments de construction, provenant d'une seule source. Ils sont fabriqués dans des usines spécialisées suivant les procédés de fabrication à la pointe de la technique. Grâce au réseau européen de vente et de service, orienté vers le client et la présence sur le marché aux Etats-Unis et en Chine, Hörmann se positionne comme votre partenaire international performant pour tous les éléments de construction. Hörmann, l'assurance de la qualité.

PORTES DE GARAGE

MOTORISATIONS

PORTES INDUSTRIELLES

EQUIPEMENTS DE QUAI

BLOCS-PORTES

HUISSERIES

