

VEGADIF 65

4 ... 20 mA

Capteur de pression différentielle avec membrane de mesure métallique



Domaine d'application

Le capteur de pression différentielle VEGADIF 65 peut être utilisé universellement pour la mesure des liquides, gaz et vapeurs. Les applications classiques sont les mesures de niveau dans les cuves sous pression ainsi que les mesures de débit avec organes déprimogènes. D'autres applications sont la surveillance de pression pour les filtres et les mesures de densité et d'interface.

Avantages

- Mesure de plus faibles pressions différentielles grâce à la saisie très précise des valeurs de mesure
- Sécurité de fonctionnement élevée grâce à la membrane intégrée résistante aux surcharges
- Utilisation polyvalente grâce au grand choix de plages de mesure et raccords process

Fonction

Les membranes séparatrices du capteur se déplacent sous l'effet de la pression. L'huile de remplissage transmet cette pression à un pont de mesure semi-conducteur, dont on mesure le signal de sortie dépendant de la pression différentielle. Ce signal sera ensuite soumis à d'autres traitements.

Caractéristiques techniques

Plages de mesure +0,01 ... +40 bar/+1 ... +4000 kPa
(+0.145 ... +580.2 psig)

Échelle de mesure étalonnable la plus petite 0,25 mbar/25 Pa (0.036 psig)

Écart de mesure < 0,075 %

Raccord process - version de base NPT ¼-18 selon IEC 61518

Raccord process avec séparateurs Brides à partir de DN 32 ou 2", raccords aseptiques à partir de DN 32 ou 2"

Température process - version de base -40 ... +120 °C (-40 ... +248 °F)

Température process avec séparateurs -40 ... +400 °C (-40 ... +752 °F)

Pression process -1 ... +420 bar/-100 ... +42000 kPa
(-14.5 ... +6092 psig)

Température ambiante, de transport et de stockage -40 ... +80 °C (-40 ... +176 °F)

Tension de service 12 ... 36 V DC

Matériaux

Le raccord process est en acier C22.8, Hastelloy ou acier inox 316L. La membrane process est disponible en 316L et dans les matériaux à haute résistance Hastelloy C276, monel, tantale ainsi que 316L revêtu rhodium/or.

Vous trouverez un aperçu complet des matériaux et joints d'étanchéité disponibles dans le "configurator" sur la page d'accueil de notre site web sous www.vega.com/configurator.

Versions de boîtiers

Les boîtiers sont livrables en version à chambre unique ou à deux chambres dans les matériaux plastique, acier inox ou aluminium. Ils sont disponibles en indices de protection IP 68 (25 bar) avec électronique externe.

Versions électroniques

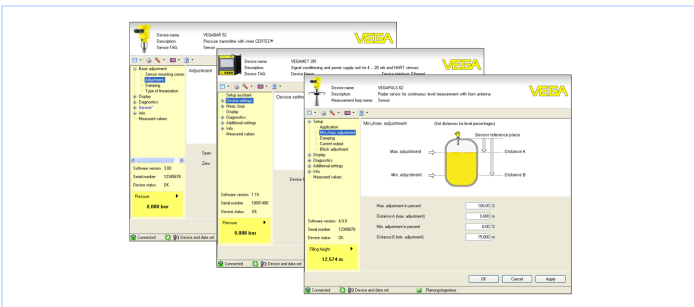
Les appareils sont livrables en différentes versions électroniques. En plus des électroniques à 2 fils 4 ... 20 mA ou 4 ... 20 mA/HART, deux versions purement numériques avec Profibus PA et Foundation Fieldbus sont possibles.

Agréments

Les appareils sont appropriés à une application en atmosphères explosibles et sont agréés par exemple selon ATEX et IEC. Vous trouverez des informations détaillées sur les agréments disponibles dans le "configurator" sur la page d'accueil de notre site web sous www.vega.com/configurator.

Réglage et configuration

Le réglage de l'appareil est effectué à l'aide du module d'affichage et de réglage utilisable en option PLICSCOM ou au moyen d'un PC doté du logiciel de réglage PACTware et du DTM correspondant.



- 1 Version avec plage de mesure de 100 mbar à 40 bar
- 2 Version avec plage de mesure de 10 mbar à 30 bar

Information

Sur la page d'accueil de notre site web www.vega.com, vous obtiendrez des informations complémentaires sur la gamme de produits VEGA. Dans la zone de téléchargements www.vega.com/téléchargements, vous trouverez une documentation gratuite comprenant, entre autres, des manuels de mise en service, des informations produits, des brochures, des documents d'agrément, des plans DAO. Vous y trouverez également des fichiers GSD et EDD pour systèmes Profibus PA et des fichiers DD et CFF pour les systèmes Foundation Fieldbus.

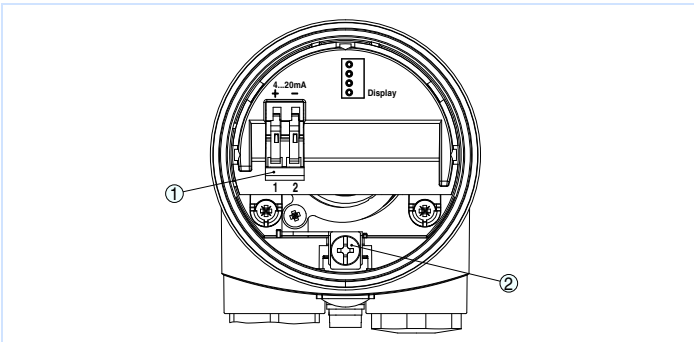
Sélection des appareils

Le "finder" vous permet de sélectionner le principe de mesure approprié à votre application : www.vega.com/finder. Vous trouverez des informations détaillées sur les versions d'appareils dans le "configurator" sur la page d'accueil de notre site web sous www.vega.com/configurator.

Contact

L'agence VEGA compétente est indiquée sur la page d'accueil de notre site web www.vega.com.

Raccord électrique

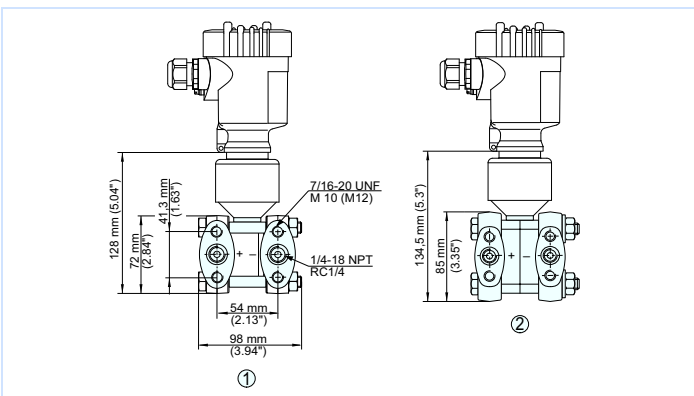


Compartiment électronique et de raccordement boîtier à chambre unique

- 1 Bornes auto-serrantes pour l'alimentation de tension
- 2 Borne de terre pour le raccordement du blindage du câble

Vous trouverez des détails sur le raccordement électrique dans le manuel de mise en service de l'appareil sur la page d'accueil de notre site web sous www.vega.com/téléchargements.

Encombrement



Encombrement VEGADIF 65