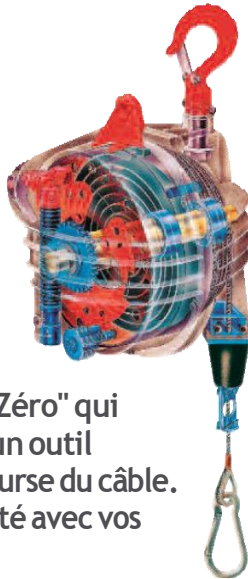


## Équilibreurs à ressorts, série B

Les équilibreurs de la série B sont conçus pour accroître la productivité dans toutes les applications comportant un mouvement vertical répétitif. Ils compensent le poids de vos outils ou de tout autre équipement industriel et permettent à l'opérateur de soulever la charge avec un effort minimum. Les équilibreurs BIDS, BHD et BSD(L) fonctionnent selon le principe "Gravité Zéro" qui permet de déplacer un équipement ou un outil pratiquement sans effort sur toute la course du câble. Expérimentez cette sensation de légèreté avec vos outils !





### Caractéristiques des équilibreurs à ressort

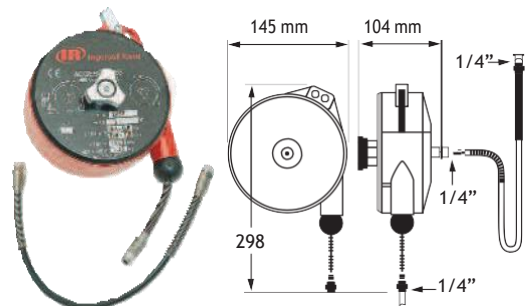
Équipement standard/Série	Série BHR	Série BLD	Série BMD	Série BIDS	Série BHD	Série BMD(L)
Câble en acier inox et guide-câble antifriction	●	●	●	●	●	●
Suspension auxiliaire de sécurité	●	●	●	●	●	●
Butée de fin de course réglable	●	●	●	●	●	●
Ensemble ressort/tambour inerte	●	●	●	●	●	●
Effort d'équilibrage réglable (par vis sans fin pour les séries BIDS, BHD et BSD)	●	●	●	●	●	●
Crochet de charge tournant	—	—	—	Option: OPTRI		
Verrouillage automatique du tambour en cas de rupture du ressort	—	—	●	●	●	●
Manille de suspension pour faciliter l'accrochage (1)	●	●	●	—	—	—
Crochet haut tournant sur roulement avec languette de sécurité	—	—	—	●	●	●
Tambour blocable manuellement à toute hauteur	—	—	●/—	●	●	●
Tambour conique sur roulements à billes pour l'effet de "Gravité Zéro"	—	—	—	●	●	●
Verrouillage du tambour contrôlable au niveau de l'opérateur	—	—	—	—	Réf. BIL-7343	Réf. BIL-3224

(1) Pour remise à niveau ou remplacement, commander la réf. BIL-23223 pour la série BLD, et la réf. BIL-23224 pour la série BMD (BMDS, BMDLN et BMDLLN).

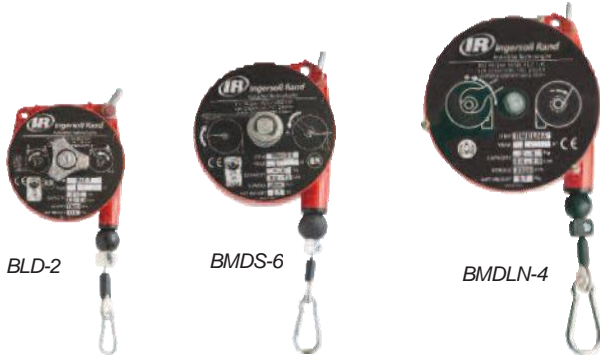
## Équilibreurs à enrouleur, série BHR

Réf.		SWL (kg)	Course de levage (m)		Pièces détachées	
<b>Série BHR</b>					<b>Ressort</b>	<b>Tuyau</b>
BHR-8	1/4"	0,4 - 0,8	1,3	1,5	BIL-333	BIL-291
BHR-15	1/4"	0,7 - 1,5	1,3	1,5	BIL-341	BIL-291
BHR-25	1/4"	1,2 - 2,5	1,3	1,5	BIL-358	BIL-291

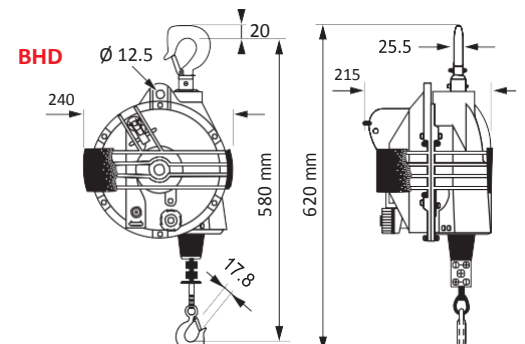
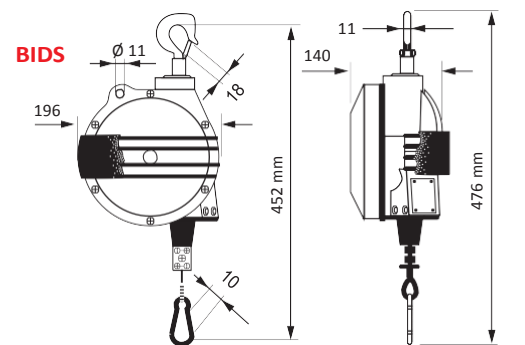
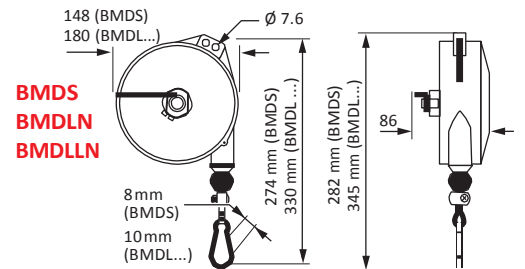
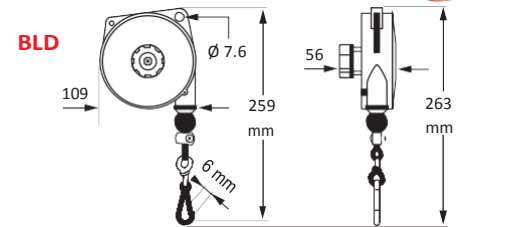
Butée de fin de course en caoutchouc, réf. BIL-457



## Equilibreurs à ressort, capacité de 0,4 à 65 kg



Réf.	SWL (kg)	Course maxi. (m)	(kg)	Pièces détachées	
<b>Série BLD - Faible capacité</b>				<b>Câble<sup>(2)</sup> Linguet</b>	<b>Ressort</b>
<b>BLD-1</b>	0,4 - 1,0	1,6	0,6	BIL-463 BIL-7133	BIL-131 BIL-
<b>BLD-2</b>	1,0 - 2,0	1,6	0,6	463 BIL-7133	BIL-1206 BIL-463
<b>BLD-3</b>	2,0 - 3,0	1,6	0,7	BIL-7133	BIL-9887
<b>Série BMD - Capacité moyenne / faible</b>				<b>Câble<sup>(2)</sup> Linguet</b>	<b>Ressort</b>
<b>BMDS-2</b>	1,0 - 2,5	2,0	2,0	BIL-0352 BIL-214	BIL-0345 BIL-
<b>BMDS-4</b>	2,0 - 4,0	2,0	2,0	0352 BIL-214	BIL-3422 BIL-0352
<b>BMDS-6</b>	4,0 - 6,0	2,0	2,3	BIL-214 BIL-3430	BIL-0352 BIL-214
<b>BMDS-8</b>	6,0 - 8,0	2,0	2,5	BIL-3448 BIL-70253	BIL-20115 BIL-
<b>BMDLN-4</b>	2,0 - 4,0	2,5	2,9	74065 BIL-70253	BIL-20115 BIL-
<b>BMDLN-6</b>	4,0 - 6,0	2,5	3,2	74066 BIL-70253	BIL-20115 BIL-
<b>BMDLN-8</b>	6,0 - 8,0	2,5	3,5	74067 BIL-70253	BIL-20115 BIL-
<b>BMDLN-10</b>	8,0 - 10	2,5	3,7	74068 BIL-70253	BIL-20115 BIL-
<b>BMDLN-12</b>	10,0 - 14	2,5	4,0	74069 BIL-70253	BIL-20115 BIL-
<b>BMDLLN-4<sup>(1)</sup></b>	2,0 - 4,0	2,5	3,0	74070 BIL-70253	BIL-20115 BIL-
<b>BMDLLN-6<sup>(1)</sup></b>	4,0 - 6,0	2,5	3,3	74071 BIL-70253	BIL-20115 BIL-
<b>BMDLLN-8<sup>(1)</sup></b>	6,0 - 8,0	2,5	3,6	74072 BIL-70253	BIL-20115
<b>BMDLLN-10<sup>(1)</sup></b>	8,0 - 10	2,5	3,8	BIL-74073	
<b>Série BIDS - Capacité moyenne</b>				<b>Câble<sup>(2)</sup> Linguet</b>	<b>Ressort</b>
<b>BIDS-7</b>	4,0 - 7,0	2,0	5,0	BIL-9999 BIL-20115	BIL-9993 BIL-
<b>BIDS-10</b>	7,0 - 10	2,0	5,5	9999 BIL-20115	BIL-9994 BIL-9999
<b>BIDS-14</b>	10 - 14	2,0	5,5	BIL-20115 BIL-9995	BIL-9999 BIL-
<b>BIDS-18</b>	14 - 18	2,0	6,5	20115 BIL-9996	BIL-9999 BIL-20115
<b>BIDS-22</b>	18 - 22	2,0	6,0	BIL-9997 BIL-9999	BIL-20115
<b>BIDS-26</b>	22 - 25	2,0	6,6	BIL-10019	
<b>Série de BHD - Forte capacité</b>				<b>Câble avec crochet<sup>(2)</sup></b>	<b>Tambour</b>
<b>BHD-15</b>	10 - 15	2,0	10,3	BIL-3652	BIL-7527
<b>BHD-20</b>	15 - 20	2,0	10,6	BIL-3652	BIL-7535
<b>BHD-25</b>	20 - 25	2,0	11,2	BIL-3652	BIL-7543
<b>BHD-30</b>	25 - 30	2,0	11,5	BIL-3652	BIL-7550
<b>BHD-35</b>	30 - 35	2,0	11,8	BIL-3652	BIL-7568
<b>BHD-45</b>	35 - 45	2,0	12,4	BIL-3652	BIL-7576
<b>BHD-55</b>	45 - 55	2,0	12,5	BIL-3652	BIL-7584
<b>BHD-65</b>	55 - 65	2,0	13,6	BIL-3652	BIL-7592



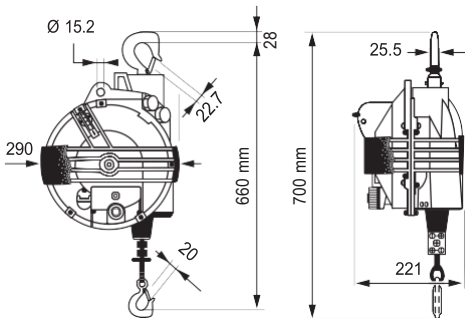
(1) Equilibreur verrouillable: un coup sec sur le câble bloque l'équilibreur et permet de manipuler la charge librement. Une seconde traction déverrouille le blocage et l'équilibreur reprend la compensation du poids.

(2) Câbles fournis complets avec crochet (BHD), bride et butée en caoutchouc. Référence de la butée seule: BIL-402 pour la série BMD, BIL-10012 pour la série BIDS et BIL-669 pour la série BHD.

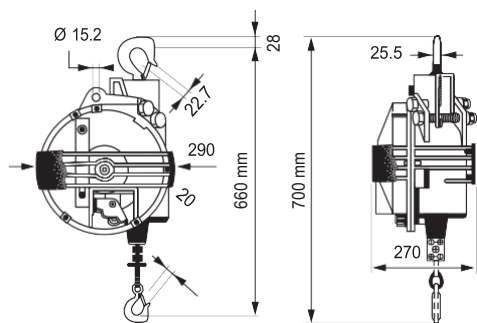


BSD-165

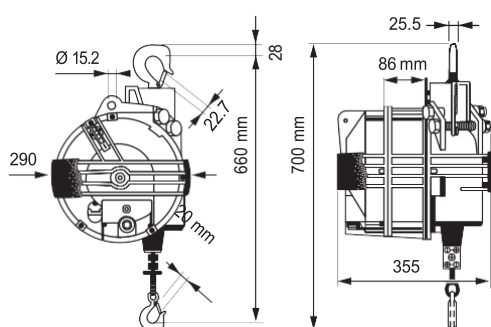
**BSD-20 à BSD-60 et BSDL-20 à BSDL35**



**BSD-70 à BSD-100 et BSDL-45 à BSDL-100**



**BSD-120 à BSD-165 et BSDL-115 à BSDL-180**



## Équilibreuse à ressort pour charges lourdes - de 15 kg à 180 kg

Réf.	SWL (kg)	Course maxi. (m)	(kg)	Pièces détachées	
<b>Série BSDL et BSD pour charges lourdes</b>				<b>Câble avec crochet Tambour</b>	
<b>BSD-20</b>	15 - 20	2,5	19,0	BIL-3694	BIL-0301
<b>BSD-30</b>	20 - 30	2,5	19,8	BIL-3694	BIL-0309
<b>BSD-40</b>	30 - 40	2,5	20,8	BIL-3694	BIL-9949
<b>BSD-50</b>	40 - 50	2,5	23,9	BIL-3694	BIL-9907
<b>BSD-60</b>	50 - 60	2,5	25,4	BIL-3694	BIL-9919
<b>BSD-70</b>	60 - 70	2,5	26,8	BIL-3694	BIL-0012
<b>BSD-80</b>	70 - 80	2,5	27,8	BIL-3694	BIL-0020
<b>BSD-90</b>	80 - 90	2,5	28,8	BIL-3694	BIL-0046
<b>BSD-100</b>	90 - 100	2,5	35,6	BIL-3694	BIL-0046
<b>BSD-120</b>	100 - 120	2,5	38,8	BIL-3694	BIL-0285
<b>BSD-140</b>	120 - 140	2,5	41,8	BIL-3694	BIL-0293
<b>BSD-150</b>	130 - 150	2,5	44,5	BIL-3694	BIL-0145
<b>BSD-165</b>	150 - 165	2,5	48,2	BIL-3694	BIL-0152
<b>BSDL-20</b>	15 - 20	3,0	19,1	BIL-3751	BIL-9923
<b>BSDL-25</b>	20 - 25	3,0	19,9	BIL-3751	BIL-9931
<b>BSDL-35</b>	25 - 35	3,0	20,9	BIL-3751	BIL-9949
<b>BSDL-45</b>	35 - 45	3,0	23,8	BIL-3751	BIL-0053
<b>BSDL-50</b>	40 - 50	3,0	23,9	BIL-3751	BIL-0061
<b>BSDL-60</b>	50 - 60	3,0	25,3	BIL-3751	BIL-0079
<b>BSDL-70</b>	60 - 70	3,0	26,7	BIL-3751	BIL-0012
<b>BSDL-80</b>	70 - 80	3,0	28,0	BIL-3751	BIL-0020
<b>BSDL-90</b>	80 - 90	3,0	29,0	BIL-3751	BIL-0103
<b>BSDL-100</b>	90 - 100	3,0	36,8	BIL-3751	BIL-0111
<b>BSDL-115</b>	100 - 115	3,0	38,7	BIL-3751	BIL-0178
<b>BSDL-130</b>	115 - 130	3,0	39,9	BIL-3751	BIL-0186
<b>BSDL-140</b>	130 - 140	3,0	42,8	BIL-3751	BIL-0293
<b>BSDL-150</b>	140 - 150	3,0	45,6	BIL-3751	BIL-0145
<b>BSDL-180</b>	160 - 180	3,0	50,0	BIL-3751	BIL-0228

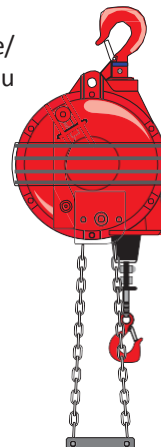
Câbles fournis complets avec crochet (BIL-701), butée en caoutchouc (BIL-3124) et bride.

## Options et accessoires

Dispositif de blocage/débloqué activable au niveau de l'opérateur:

Réf. **BIL-7343**  
(pour la série BHD).

Réf. **BIL-3224**  
(pour BSD et BSDL).



Pour convertir le crochet inférieur en crochet tournant sur la série BIDS, commander la réf. **OPTRI**.

Pour les séries BHD et BSD(L), modifier la référence de l'équilibreuse en ajoutant "-OPTRI" à la fin de la référence.

