

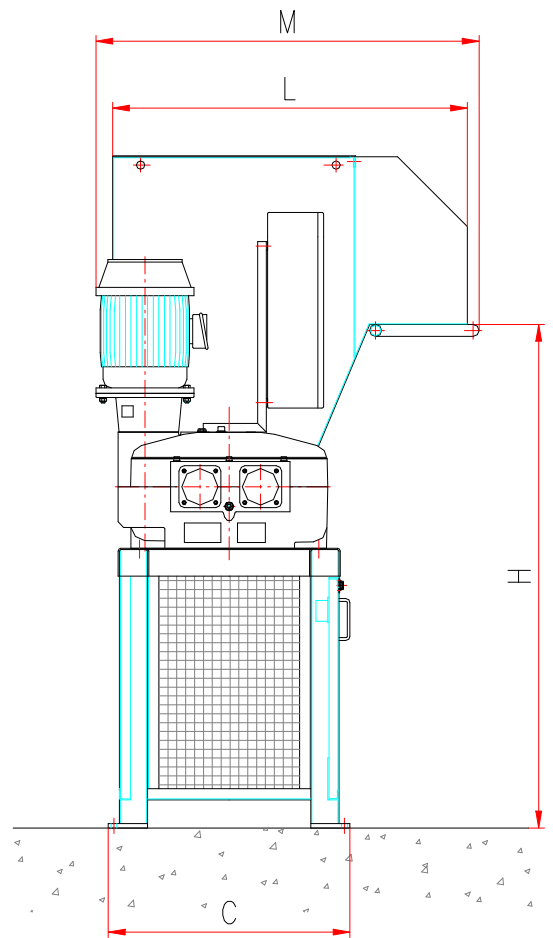
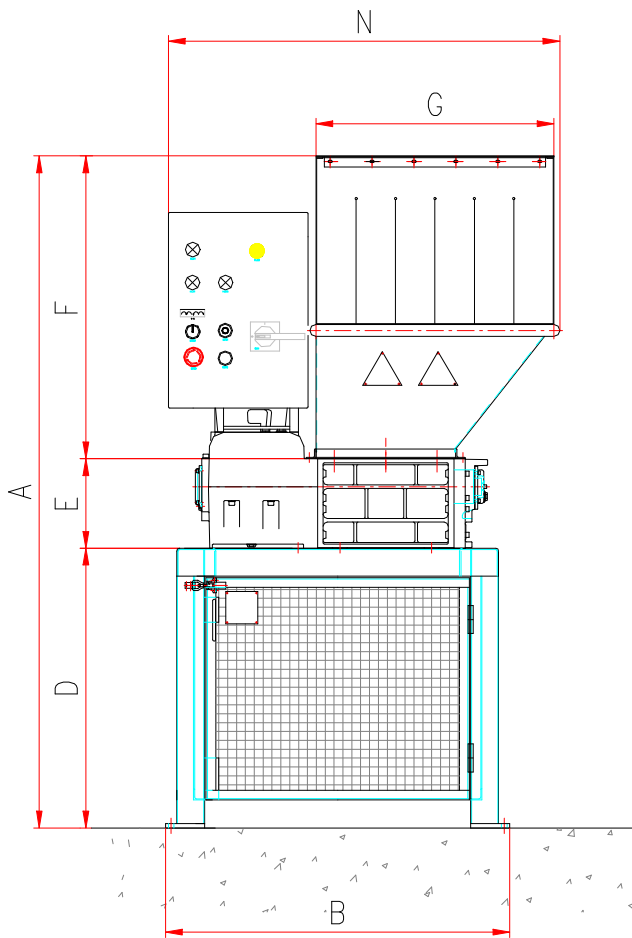


F 515
F 615
F1015
F1315


Caractéristiques Technical data	F515	F615	F1015	F1315
Chambre de broyage (mm) Shredding chamber (mm)	488X620	578X620	1028X620	1268X620
Lames de 15 mm (u) 15 mm blades (no.)	32	38	68	84
Lames de 30 mm (u) 30 mm blades (no.)	16	19	34	42
Puissance électrique (kW) Power (kW)	11	11	11	11
Tension (V) Voltage (V)	220/400/460	220/400/460	220/400/460	220/400/460
Poids (kg) Weight (kg)	1350	1430	1800	2100


Ces modèles sont disponibles en version "CL" - système de contre-lames, pour le broyage de déchets petits et homogènes.
For small and uniform material shred size available version with "CL" Counter Blades System


Documentation Technique / Technical Data





Déchets traités / Some applications:


- 
 Pneus véhicules légers
Car tyres

 40 ÷ 100 pcs/h
- 
 Métal
Metal

 300 ÷ 600 Kg/h
- 
 Déchets alimentaires
Waste from catering

 300 ÷ 600 Kg/h
- 
 Plastiques
Plastics

 200 ÷ 500 Kg/h
- 
 Documents confidentiels
Confidential documents

 250 ÷ 350 Kg/h
- 
 Déchets industriels
Industrial scraps

 200 ÷ 400 Kg/h

	F515	F615	F1015	F1315
A	2400	2400	2400	2400
B	1230	1230	1680	1920
C	865	865	865	865
D	1000	1000	1000	1000
E	320	320	320	320
F	1080	1080	1080	1080
G	850	850	1040	1285
H	1800	1800	1800	1800
L	1270	1270	1270	1270
M	1370	1370	1370	1370
N	1400	1400	1590	1830

CAT1007 Rev. A 04/15

SatrindTech S.r.l.
 Via Monfalcone, 122 - 20010, Arluno (MI) - Italie
 Tel. (+39) 02 90 37 66 83

sales@satrindtech.com
 satrindtech.com

SatrindTech France - Groupe SEREX
 19, chemin de la Violette, 31240 L'Union - France
 Tel. (+33) 05 62 89 08 88

contact@satrindtech-france.fr
 www.satrindtech-france.fr

