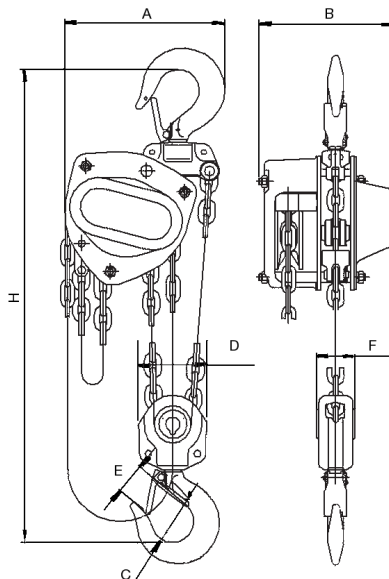


## 7311 CB. Palan à chaîne CLBC



Capacité en kg	Levée standard en m	Nombre de brins	Effort à fournir en N	Dimensions en mm							Poids en kg	Référence
				A	B	C	D	E	F	H		
500	3	1	228	139,5	130,5	32	43	27	25	285	11	7311 CB05
1 000	3	1	284	161	161,5	40	51	33	30	295	13	7311 CB10
1 500	3	1	343	182	170	42	64	33,5	34	350	16	7311 CB15
3 000	3	2	353	235	170	52	106	43,5	53	510	24	7311 CB30
5 000	3	2	333	282	192	60	133	51	64	600	41	7311 CB50