



www.FGWilson.com

P26-3S



Image à titre d'illustration uniquement

Puissances

Tension, Fréquence	Continue	Secours
230V, 50Hz	24,0 kVA / 24,0 kW	26,0 kVA / 26,0 kW
240/120V, 60 Hz	27,0 kVA / 27,0 kW	30,0 kVA / 30,0 kW

Puissance sous Cos Ph 1,0

Veillez consulter la fiche technique des puissances pour connaître les puissances des groupes électrogènes selon la tension.

Puissance continue

Ces puissances s'appliquent à la fourniture d'énergie électrique continue (à une charge variable) en lieu et place du secteur. Aucune limitation du nombre d'heures de fonctionnement par an ; ce modèle peut assurer une surcharge de 10 % pendant une heure toutes les douze heures

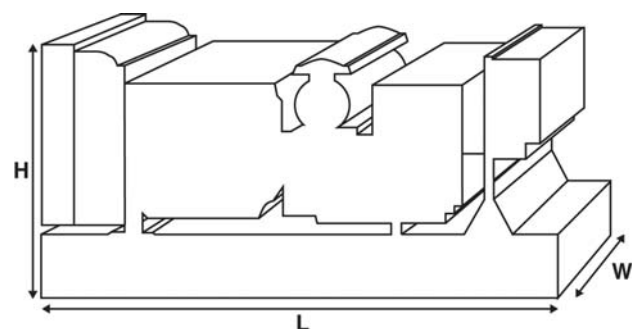
Puissance secours

Ces puissances s'appliquent à la fourniture d'énergie électrique continue (à une charge variable) en cas de panne du secteur. Aucune surcharge n'est permise sur ces puissances. L'alternateur sur ce modèle est classé selon la puissance continue de pointe (définition ISO 8528-3)

Conditions de référence standard

Remarque : Conditions de référence standard : température d'air en entrée 25°C (77°F) humidité relative 30 % à 100 m (328 ft) au-dessus du niveau de la mer.

Données de consommation de carburant à pleine charge avec un fioul de densité 0,85 (BS 2869: 1998, classe A2)



Valeurs nominales et performance

Marque et modèle de moteur:	Perkins 1103A-33G1	
Alternateur fabriqué pour FG Wilson par:	Leroy Somer	
Modèle alternateur:	LLB1514J	
Tableau de commande:	DCP-10	
Type de Châssis:	Acier robuste	
Type/calibre du disjoncteur:	Tripolaire MCCB	
Fréquence:	50 Hz	60 Hz
Vitesse moteur : tr/min	1500	1800
Capacité du réservoir carburant:	71 (18,8) l (gallons)	
Consommation de carburant: l/h (gallons/h) (Charge 100%)	- Continue	6,9 (1,8) 8,1 (2,1)
	- Secours	7,5 (2,0) 9,0 (2,4)

Options disponible

FG Wilson propose une gamme d'accessoires en option pour adapter nos groupes électrogènes à vos besoins. Ces options comprennent

- L'amélioration pour la certification CE
- Une vaste gamme de capots insonorisés
- Divers coffrets de commande et de synchronisation pour les groupes électrogènes
- Des alarmes et des dispositifs d'arrêt supplémentaires
- Une sélection de silencieux d'échappement

Pour obtenir plus d'informations sur tous les accessoires de base et en option pour ce produit, veuillez contacter votre concessionnaire local ou vous rendre sur : www.FGWilson.com

Dimensions et poids

Longueur (L) mm (in)	Largeur (W) mm (in)	Hauteur (H) mm (in)	Net kg (lb)	Brut kg (lb)
1570 (61,8)	760 (29,9)	1229 (48,4)	686 (1512)	699 (1541)

Net = Avec huile

Brut = Avec huile et liquide de refroidissement

Spécifications conformes aux normes ISO 8528, ISO 3046, CEI 60034, BS 5000 et NEMA MG-1.22. Le groupe électrogène photographié peut inclure des accessoires en option.

Données techniques moteur

Nombre de cylindres / dispositif :	3 / En ligne
Cycle :	4 temps
Alésage/course : mm (in)	105,0 (4,1)/127,0 (5,0)
Admission d'air :	Aspiration naturelle
Type de refroidissement :	Eau
Type de régulation de vitesse :	Mécanique
Classe de régulation de vitesse :	ISO 8528 G2
Taux de compression :	19.25:1
Cylindrée : l (in ³)	3,3 (201,4)
Moment d'inertie : kg/m ² (lb/in ²)	1,14 (3896)
Système électrique moteur :	
- Tension/masse	12/Négatif
- Intensité du chargeur de batterie (A)	65
Poids : kg (lb)	
- Net	412 (908)
- Brut	430 (948)

Performances

	50 Hz	60 Hz
Vitesse moteur : tr/min	1500	1800
Puissance brute moteur : kW (hp)		
- Continue	28,2 (38,0)	33,1 (44,0)
- Secours	31,0 (42,0)	36,5 (49,0)
Pression moyenne effective : kPa (psi)		
- Continue	684,0 (99,2)	669,0 (97,0)
- Secours	752,0 (109,0)	738,0 (107,0)

Carburant

Type de filtre :	Cartouche interchangeable
Carburant recommandé :	Diesel catégorie A2 ou BSEN590

Consommation : l/h (gallons/h)

	110%	100%	75%	50%
Continue	Charge	Charge	Charge	Charge
50 Hz	7,5 (2,0)	6,9 (1,8)	5,2 (1,4)	3,8 (1,0)
60 Hz	9,0 (2,4)	8,1 (2,1)	6,2 (1,6)	4,7 (1,2)

	100%	75%	50%
Secours	Charge	Charge	Charge
50 Hz	7,5 (2,0)	5,6 (1,5)	4,0 (1,1)
60 Hz	9,0 (2,4)	6,7 (1,8)	5,0 (1,3)

(Pour un gasoil de densité 0,85 conforme à BS2869, classe A2)

Air	50 Hz	60 Hz
Type de filtre à air :	Cartouche interchangeable	
Débit d'air de combustion : m ³ /min (cfm)		
- Continue	2,1 (75)	2,6 (92)
- Secours	2,2 (76)	2,6 (92)
Contre-pression maximum air d'admission : kPa (H ₂ O)	6,5 (26,1)	6,5 (26,1)

Refroidissement	50 Hz	60 Hz
Capacité du circuit de refroidissement : l (US gal)	10,2 (2,7)	10,2 (2,7)
Type de pompe à eau :	Centrifuge	
Chaleur rejetée par le circuit de refroidissement :		
kW (Btu/min)		
- Continue	16,0 (910)	18,0 (1024)
- Secours	18,0 (1024)	22,0 (1251)
Chaleur rayonnée : Chaleur rayonnée par le moteur et l'alternateur		
kW (Btu/min)		
- Continue	7,5 (427)	7,8 (444)
- Secours	8,8 (500)	9,4 (535)

Puissance ventilateur du radiateur : kW (hp)	0,3 (0,4)	0,5 (0,7)
Débit d'air de refroidissement radiateur : m ³ /min (cfm)	62,6 (2211)	84,8 (2995)
Contre-pression disponible après radiateur : Pa (in H ₂ O)	125 (0,5)	125 (0,5)

Système de refroidissement conçu pour fonctionner à des températures ambiantes de 50°C (122°F).
Veuillez contacter votre concessionnaire FG Wilson pour obtenir plus d'informations sur les puissances disponibles selon les conditions du site.

Lubrification

Type filtre :	Spin-On, plein débit
Capacité huile totale : l (gallons)	8,3 (2,2)
Carter d'huile : l (gallons)	7,8 (2,1)
Type d'huile :	API CG4 / CH4 15W-40
Type de refroidissement :	Eau

Échappement	50 Hz	60 Hz
Contre pression max. permise : kPa (in Hg)	8,0 (2,4)	10,0 (3,0)
Débit des gaz d'échappement : m ³ /min (cfm)		
- Continue	6,0 (212)	6,0 (212)
- Secours	6,0 (212)	7,0 (247)
Température de gaz d'échappement : °C (°F)		
- Continue	500 (932)	519 (966)
- Secours	512 (954)	530 (986)

Alternateur - Données physiques

Fabriqué pour FG Wilson par :	Leroy Somer
Modèle :	LLB1514J
Nombre de paliers :	1
Classe d'isolation :	H
Pas du bobinage :	2/3 - M
Nombre de câbles :	4
Indice de protection :	IP23
Système d'excitation :	SHUNT
Type de régulateur de tension :	R220/R221

Alternateur - Données de servic

Survitesse : tr/min	2250
Régulation de tension : (régime établi)	+/- 1.0%
Forme d'onde NEMA = TIF :	50
Forme d'onde CEI = THF :	2.0%
Taux d'harmoniques total L-L/L-N :	4.0%
Interférences radio :	Suppression conforme à la norme européenne EN 61000-6
Puissance rayonnée : kW (Btu/min)	
- 50 Hz	2,8 (159)
- 60 Hz	3,4 (193)

Performances alternateur

Caractéristique	50 Hz			60 Hz	
	240V	230V	220V	220V/110V	240V/120V
Capacité démarrage moteur* kV	59	57	54	42	54
Courant de court-circuit %	-	-	-	-	-
Réactances : par unité					
Xd	1,496	1,629	1,781	2,210	2,410
X'd	0,165	0,180	0,196	0,270	0,267
X''d	0,083	0,090	0,098	0,120	0,134

Réactances correspondant aux groupes de puissance continue.

*Basé sur une chute de tension de 30% à un facteur de puissance 0.9.

Fiche technique des puissances - 50 Hz

Tension	Continue		Secours	
	kVA	kW	kVA	kW
240V	24,0	24,0	26,0	26,0
230V	24,0	24,0	26,0	26,0
220V	24,0	24,0	26,0	26,0

Fiche technique des puissances - 60 Hz

Tension	Continue		Secours	
	kVA	kW	kVA	kW
220V/110V	27,0	27,0	30,0	30,0
240V/120V	27,0	27,0	30,0	30,0

Informations générales

Documentation

Documents disponibles : manuels d'utilisation et de maintenance et schémas de câblage.

Normes de groupes électrogènes

L'équipement est conforme aux normes suivantes : BS 5000, ISO 8528, ISO 3046, CEI 60034, NEMA MG-1.22.

La société FG Wilson est certifiée ISO 9001.

Garantie

Tous les équipements principaux sont couverts par une garantie constructeur d'un an. Les équipements de secours sont couverts par une garantie constructeur de deux ans, dans la limite de 500 heures de service par an. Pour tout complément d'information sur la garantie, merci de contacter le concessionnaire de votre région, ou de visiter notre site internet: www.FGWilson.com.

Coordonnées du concessionnaire. :

FG Wilson possède des usines de fabrication dans les pays suivant

Irlande du Nord • Brésil • Chine • Inde • États-Unis

Ayant son siège en Irlande du Nord, FG Wilson dispose d'un réseau mondial de concessionnaires.

Pour contacter votre représentation locale, veuillez visiter le site www.FGWilson.com.

FG Wilson est un nom commercial de Caterpillar (NI) Limited.

En conformité avec notre politique de développement continu de produit, nous nous réservons le droit de modifier des caractéristiques sans préavis.

P26-3S / P26-3S/4PP/1014/FR