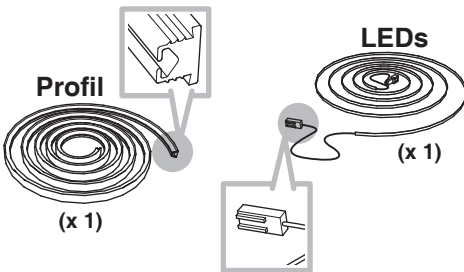
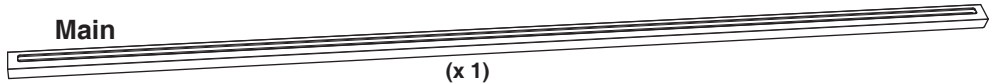
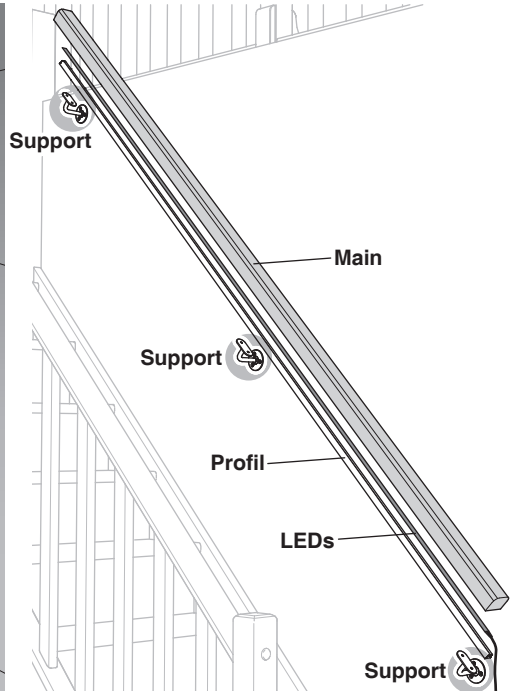
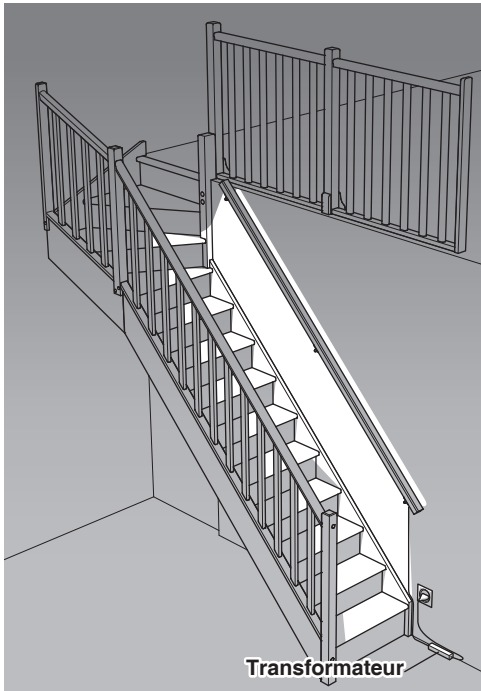


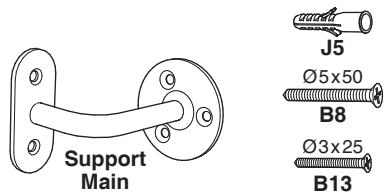
Main Courante avec éclairage LED intégré

Exemple avec une longueur de main de 3m sur un escalier quart tournant haut 13 marches



Quantités selon la Longueur de Main L

	L = 2m	L = 3m
Support Main	2	3
B8	6	9
B13	4	6
J5	6	9



Montage



*à titre informatif la durée peut varier en fonction des configurations du chantier.

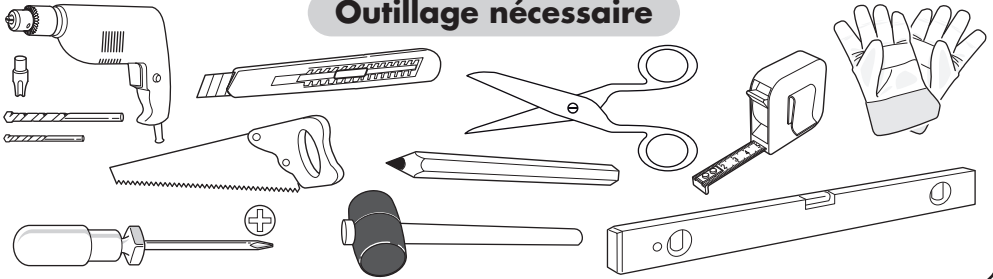
1/2 journée*



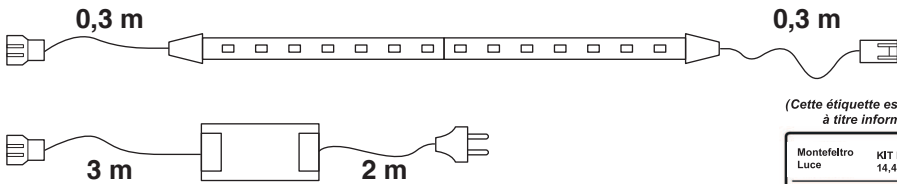
2 personnes

- Porter des gants.
- Les fixations pour mur fournies sont pour un mur plein. Selon le type de mur il faut adapter les fixations.

Outils nécessaires



Informations du kit LED



(Cette étiquette est présente à titre informatif)

Lumen (lm)	1500
Watt (W)	14,4
Culot	LED
Volt(v)	12 Vdc
Heures	50.000
Kelvin	5500 °K
IRC	80
Led Group Risk	0
Kit Class	A +



Appareil conforme aux directives européennes

Appareil de classe III (LED seulement)



Appareil pouvant s'installer sur des surfaces normalement inflammables



Traitement des déchets électriques et électroniques en fin de vie

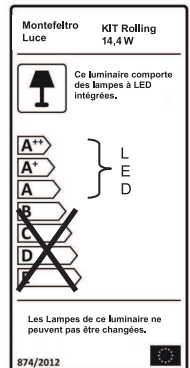


Ce kit doit être installé dans les locaux secs.

Vérifier que la tension d'alimentation du réseau est bien de 230 V

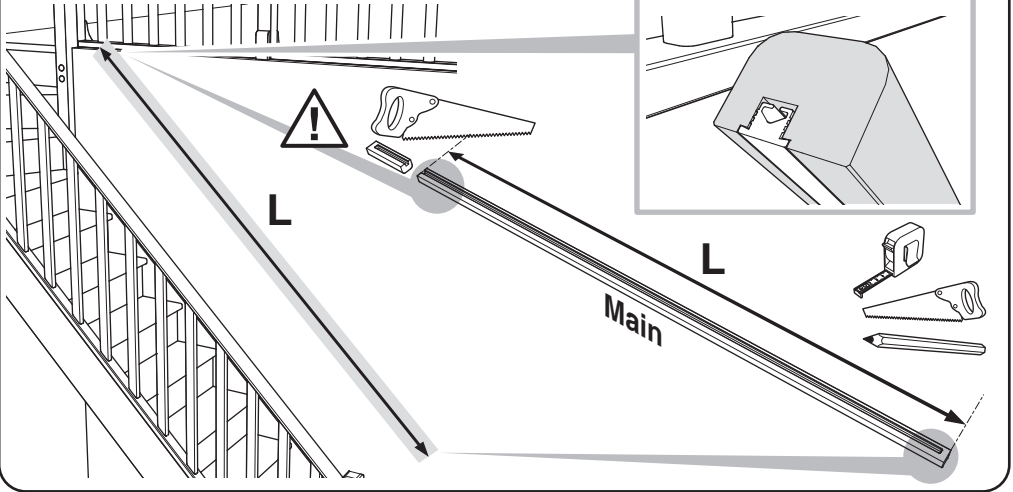
Vérifier que la ligne d'alimentation est protégée par un fusible de 16A.

En cas de court circuit au secondaire, retirer la cause de ce court circuit et le transfo redémarrera automatiquement.

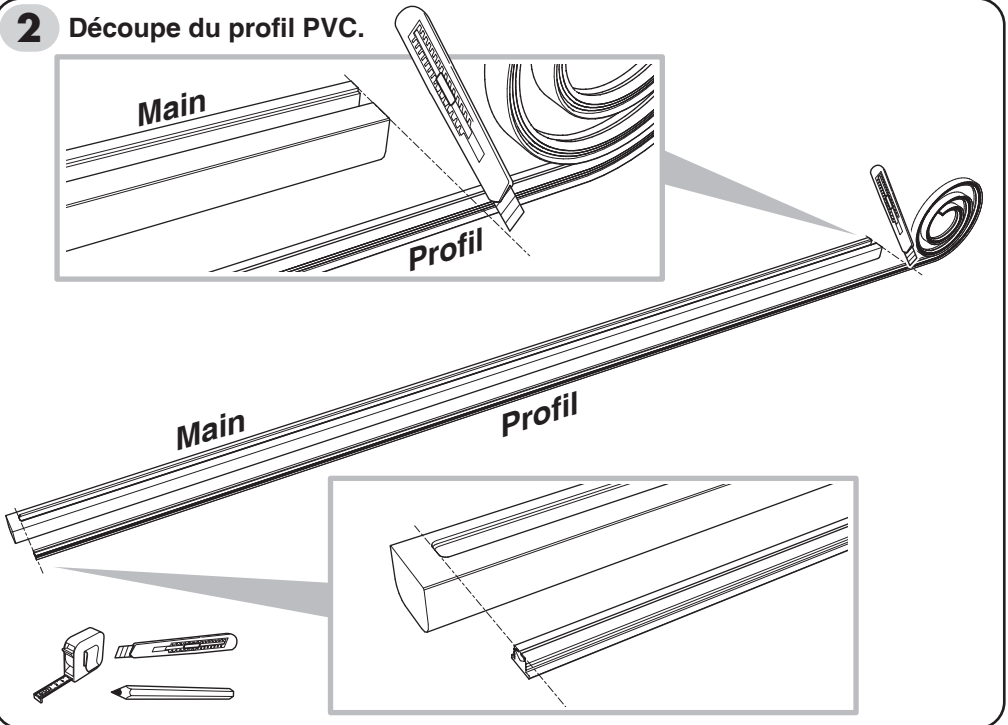


1 Découpe de la main courante.

Exemple rainure visible à l'arrivée. Après la coupe la rainure est visible, positionner cette coupe au départ ou à l'arrivée de votre main courante selon votre choix.

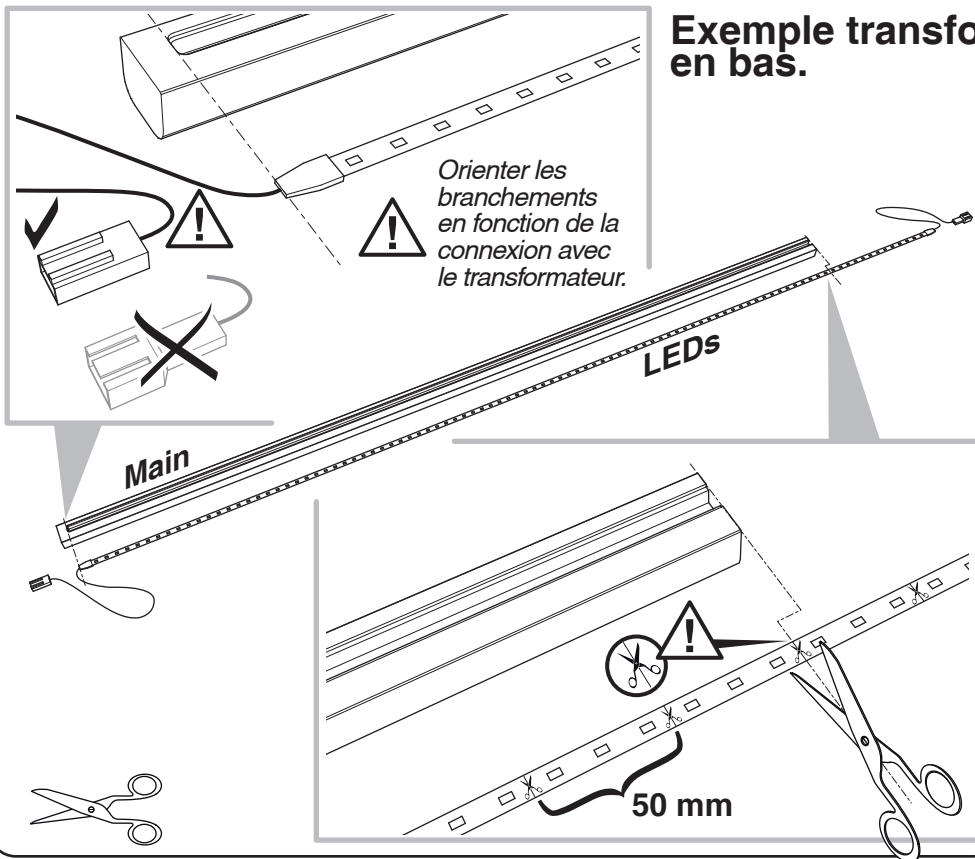


2 Découpe du profil PVC.

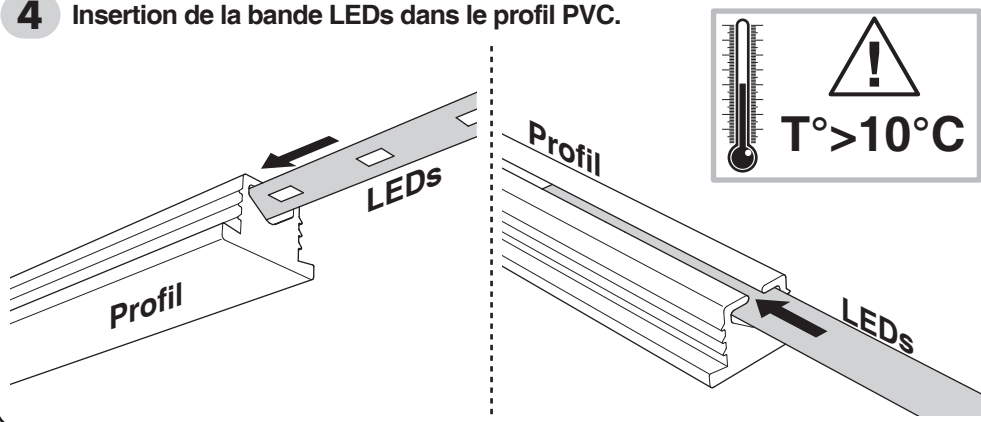


3 Repérages.

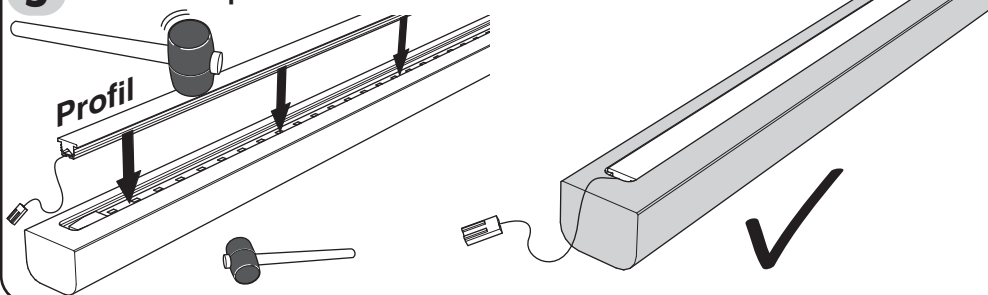
Exemple transfo en bas.



4 Insertion de la bande LEDs dans le profil PVC.



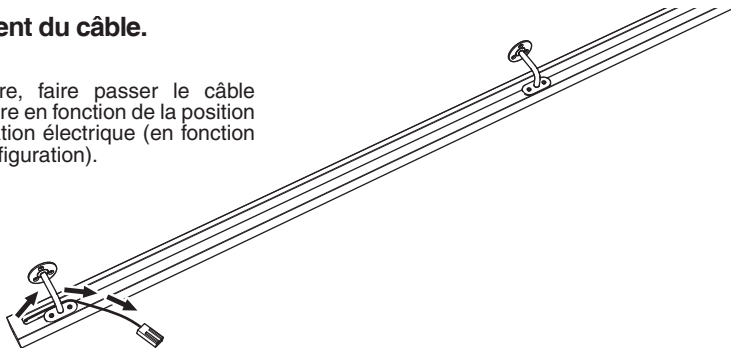
5 Insertion du profil PVC translucide.



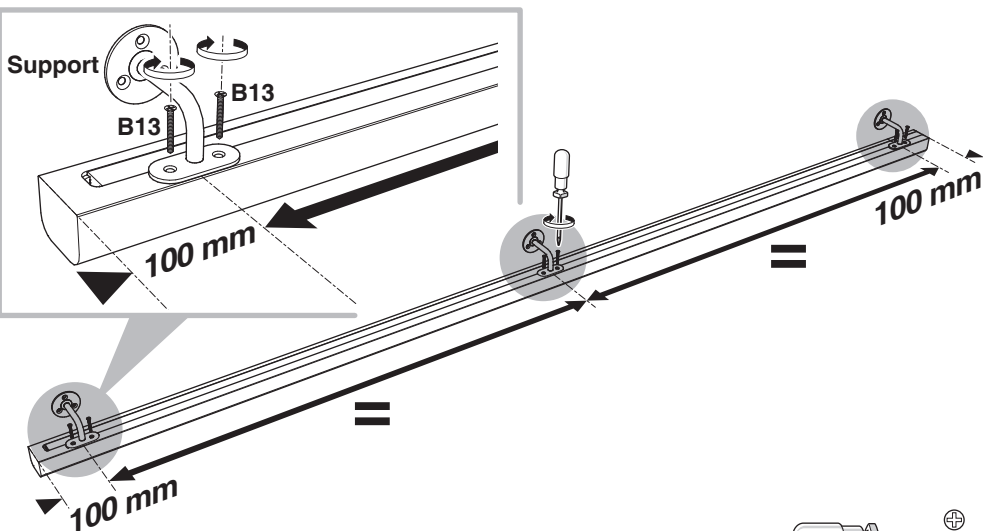
6 Positionnement du câble.



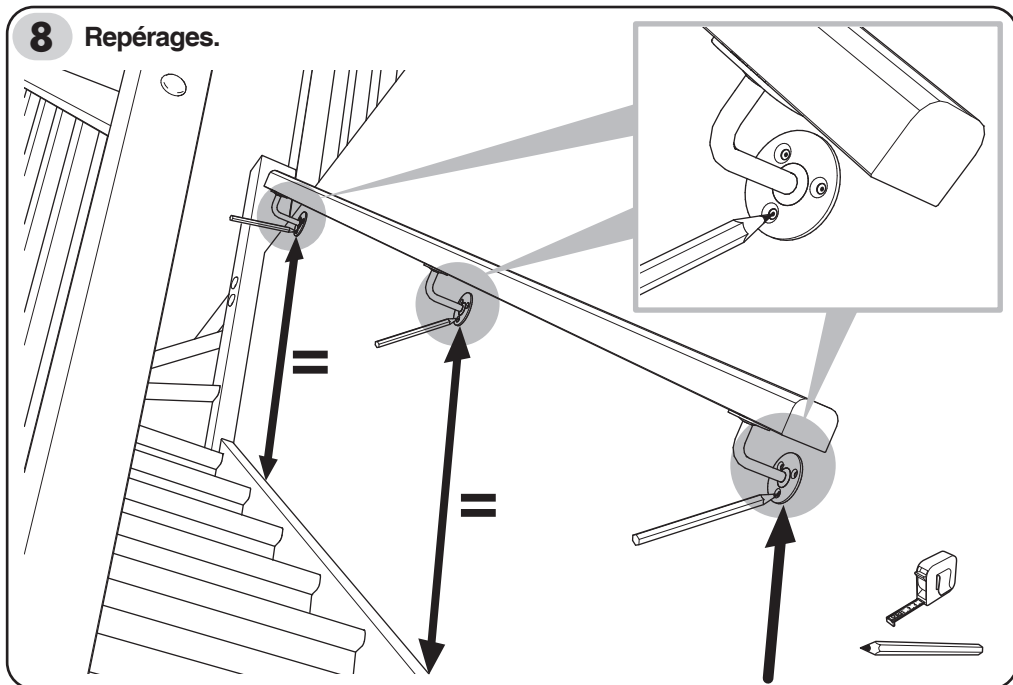
Si nécessaire, faire passer le câble dans la rainure en fonction de la position de l'alimentation électrique (en fonction de votre configuration).



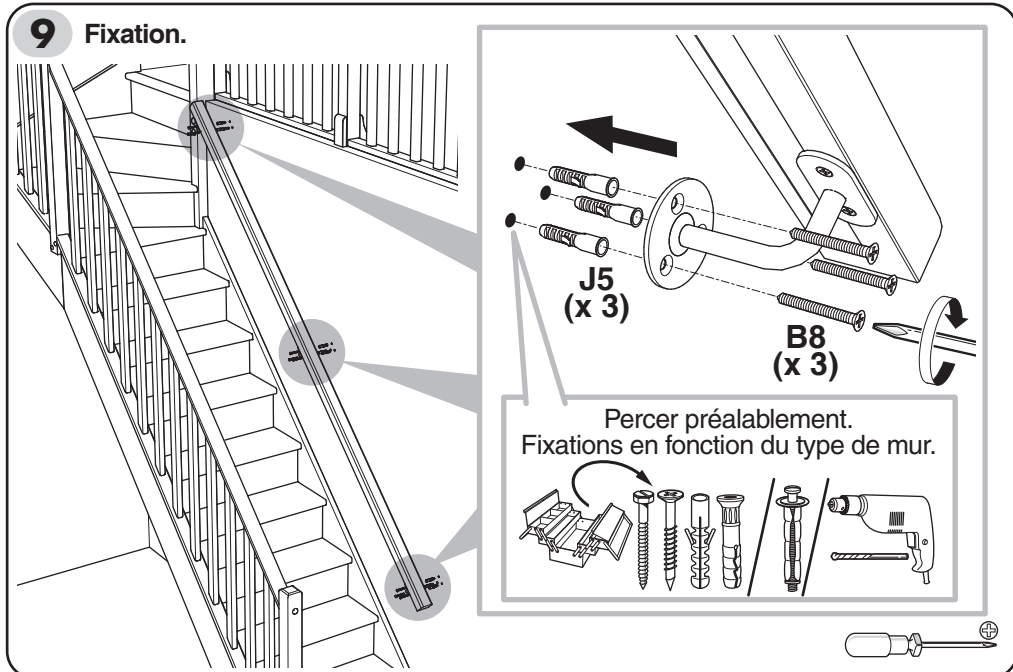
7 Fixation des supports sur la main courante.



8 Repérages.



9 Fixation.



10 Branchement.

