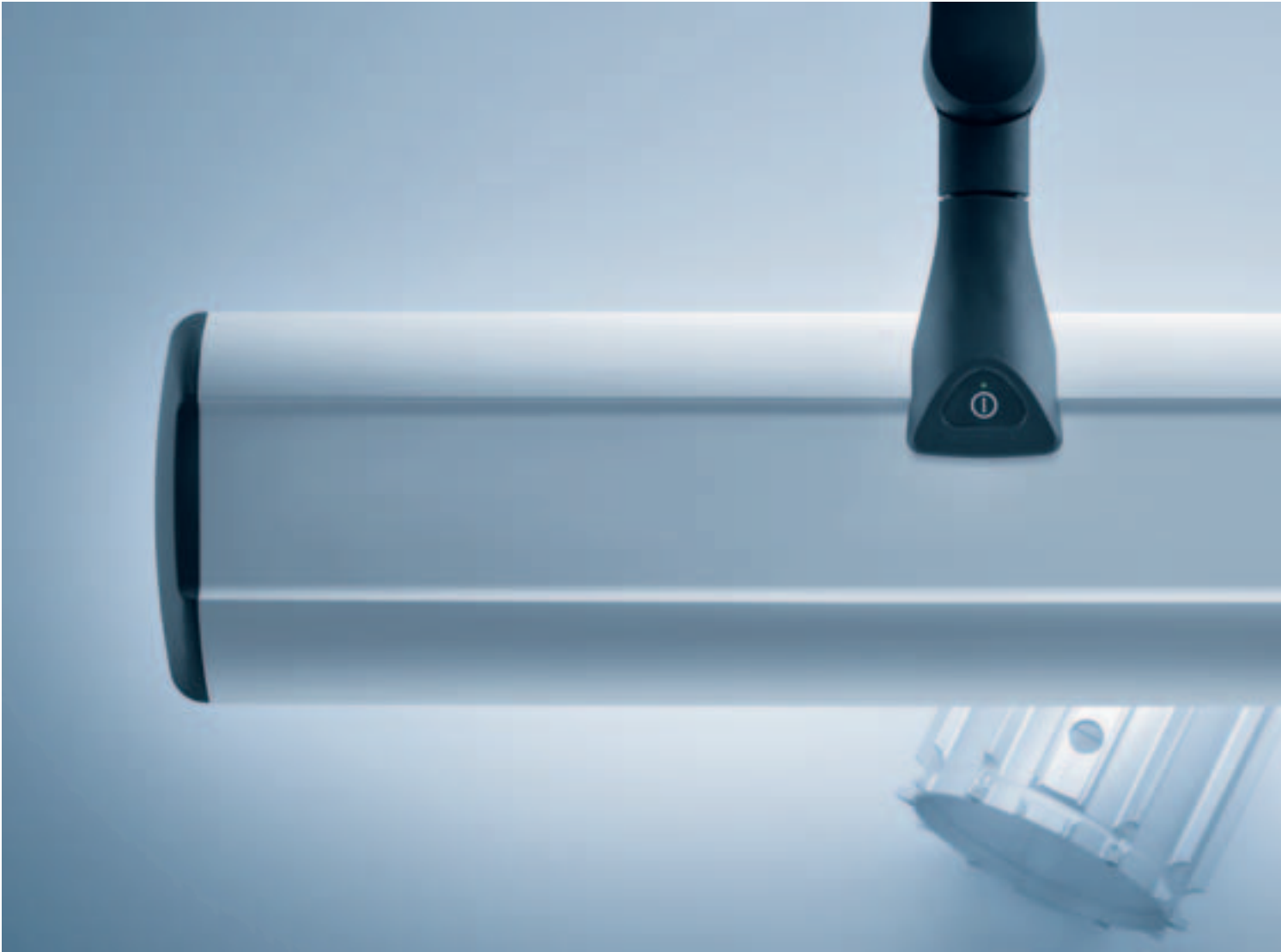


FR/FRA

TANEO | LAMPE SUR BRAS ARTICULE ET RAMPE D'ÉCLAIRAGE

••••
••••
LED





TANEO. LE TALENT UNIVERSEL POUR TRAVAILLER AVEC UN ECLAIRAGE OPTIMAL.



Un éclairage sans compromis est indispensable partout où la vision doit répondre à des exigences élevées. Dans la fabrication, le montage, l'assurance qualité ou l'analyse, dans les laboratoires, dans les domaines de l'électronique, de la transformation des métaux ou de l'horlogerie : TANEO déploie ses talents partout.

Grâce à une puissance lumineuse adaptée à toutes les applications, une qualité d'éclairage élevée et une utilisation ergonomique, elle assure des conditions de travail optimales et s'adapte comme aucune autre lampe aux exigences individuelles et spécifiques de chaque activité.

- Technologie LED sans entretien avec une durée de vie atteignant 50.000 heures et plus
- Niveaux de puissance répondant à toutes les exigences, allant jusqu'à 3.600 lx
- Economies d'énergie de 30 %
- Gradation en continu jusqu'à 10 %, avec fonction mémoire
- Mise en œuvre des technologies Light Forming et Ray Mixing pour un éclairage de surface sans ombres et sans réflexions
- Protection contre l'éblouissement par écran à prismes coniques (CDP) ou écran blanc opale
- Lumière sans scintillement, sans infrarouges ni UV
- Bonne vision des contrastes et excellente reconnaissance des couleurs grâce à des LED de haute qualité
- Bras articulé mobile et équilibré unique en son genre, avec un rayon d'action très étendu, ou fixations intelligentes pour un montage gain de place sous diverses structures.
- Construction fermée pour la protection de l'utilisateur et des éléments techniques intégrés.
- Aluminium robuste et matière plastique à hautes performances renforcée de fibres de verre
- Fabrication de la plus haute qualité, conforme aux normes de qualité Walldmann.



1 Cache CDP : pour des performances d'éclairage maximales.

2 Cache blanc opale : pour une homogénéité maximale.

3 Trois tailles : pour des performances adaptées aux besoins.



Des niveaux de puissance efficaces et adaptés à chaque besoin

Avec ses trois niveaux de puissances, Taneo peut répondre à toutes les exigences en termes d'intensité lumineuse. L'avantage : à l'achat comme lors de l'utilisation, les coûts correspondent toujours aux besoins effectifs.

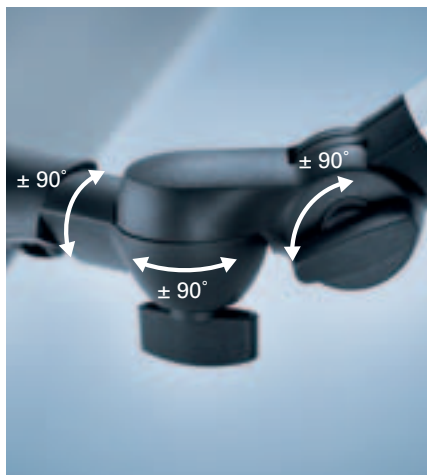
Et, quelle que soit la puissance, Taneo garantit toujours une grande efficacité énergétique. Elle consomme 30 % d'énergie de moins que les luminaires de poste de travail conventionnels pour une intensité lumineuse identique. Ce qui signifie concrètement : pour une intensité lumineuse de 1.400lx, la consommation d'énergie n'est que de 15W, pour des intensités supérieures, de 2.600lx et de 3.600lx, elle n'est respectivement que de 31 W et de 47 W, transformateur compris.

Technique d'éclairage à base de LED pour une lumière de la plus haute qualité

Taneo assure un éclairage de surface homogène sans éblouissement et sans ombres, grâce à des technologies innovantes comme le Light Forming et le Ray Mixing. Le cache CDP ou blanc opale contribue à une protection absolue contre l'éblouissement. De plus, la lumière de Taneo est exempte de tout scintillement et particulièrement puissante. Tous ces avantages apportent un net soulagement visuel pendant le travail.

D'autres caractéristiques de Taneo améliorent les résultats au poste de travail. Par exemple, les températures de couleur mises en œuvre (4.000 ou 5.000K) assurent la bonne visibilité des contrastes. En outre, le bon indice de rendu des couleurs d'environ 85 (variante à écran CDP) ou 90 (variante à écran blanc opale) garantissent la bonne perception des couleurs. Et, comme la quantité de lumière est gradable jusqu'à 10 %, Taneo s'adapte sans problème à tous les besoins individuels.

LAMPE TANEQ SUR BRAS ARTICULE. POLYVALENTE ET CONFORTABLE.



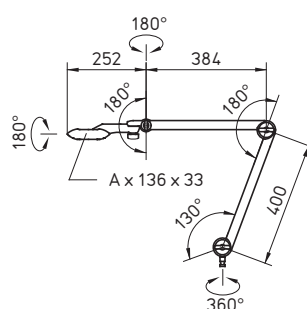
Le bras articulé mobile de TANEQ, unique en son genre, est équilibré afin de régler la lampe dans toutes les positions avec un minimum d'efforts. Elle reste en position sans nécessiter de blocage, mais elle peut cependant être immobilisée en cas de besoin.

Le bras articulé possède en outre un rayon d'action particulièrement étendu. Et, grâce à son articulation 3D, la tête de la lampe peut se placer dans les positions les plus variées.

CARACTERISTIQUES TECHNIQUES



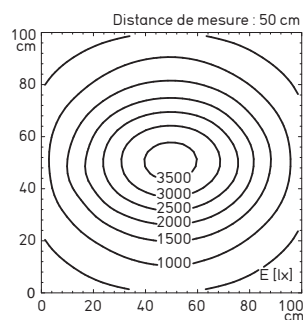
efficient^{light}



Dimensions A : 15 W = 218 mm, 31 W = 398 mm, 47 W = 577 mm

Vue d'ensemble des caractéristiques

- 12, 24 ou 36 x LED
- Consommation 15, 31 ou 47 W
- Température de couleur blanc neutre 4.000 K ou 5.000 K
- Protection contre l'éblouissement par cache à prismes coniques (CDP) ou cache blanc opale
- Corps en aluminium anodisé et en matière plastique noire, cache en PMMA (CDP) ou PC (cache blanc opale)
- Bras articulé à compensation par ressort avec articulation 3D de la tête
- Interrupteur tactile dans la tête de la lampe pour la mise en marche/l'arrêt et la gradation
- Indice de protection IP20, classe de protection III (lampe) et II (transformateur)
- Transformateur dans la prise (15 W) ou transformateur de table (31 et 47 W), 100 – 240 V, 50/60 Hz, câble de raccordement 3 m
- Différents systèmes de fixation en accessoire (voir catalogue)



Niveau d'éclairement pour la puissance de 47 W avec cache CDP

PUISSANCE	CACHE	TEMPERATURE DE COULEUR	E_m/E_{max}^*	MODELE	N° DE COMMANDE.
15 W	Prismes coniques	4000 K	479/1394 lx ¹	STZL 12 R	112 576 000 - 005 441 67
15 W	Prismes coniques	5000 K	479/1394 lx ¹	STZL 12 R	112 576 000 - 005 397 57
15 W	Blanc opale	4000 K	366/836 lx ¹	STZL 12 R	112 576 000 - 005 595 52
15 W	Blanc opale	5000 K	366/836 lx ¹	STZL 12 R	112 576 000 - 005 595 71
31 W	Prismes coniques	4000 K	958/2603 lx ¹	STZL 24 R	112 577 000 - 005 441 79
31 W	Prismes coniques	5000 K	938/2603 lx ¹	STZL 24 R	112 577 000 - 005 397 74
31 W	Blanc opale	4000 K	702/1514 lx ¹	STZL 24 R	112 577 000 - 005 595 74
31 W	Blanc opale	5000 K	702/1514 lx ¹	STZL 24 R	112 577 000 - 005 595 77
47 W	Prismes coniques	4000 K	1425/3596 lx ¹	STZL 36 R	112 578 000 - 005 441 82
47 W	Prismes coniques	5000 K	1425/3596 lx ¹	STZL 36 R	112 578 000 - 005 397 77
47 W	Blanc opale	4000 K	1016/2114 lx ¹	STZL 36 R	112 578 000 - 005 595 80
47 W	Blanc opale	5000 K	1016/2114 lx ¹	STZL 36 R	112 578 000 - 005 595 83

* E_m = éclairement moyen ; E_{max} = éclairement maximal ; ¹ champ de mesure 100 cm x 100 cm / distance de mesure 50 cm

RAMPE D'ÉCLAIRAGE TANEO. GAIN DE PLACE ET POLYVALENCE.



La rampe d'éclairage TANEO offre des options de montage particulièrement compactes et discrètes, par exemple sous des étagères.

Elle offre le choix entre une variante fixée des deux côtés et une variante pivotante. Cette dernière convient idéalement pour une utilisation des lampes par paires.



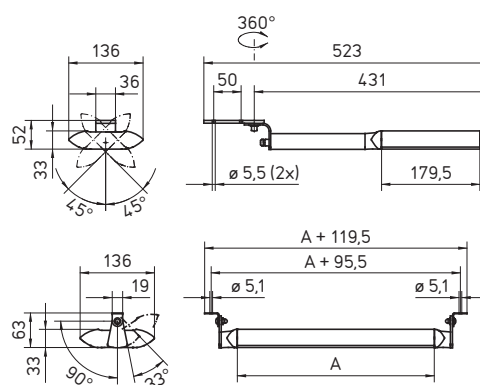
Son articulation pratique permet de la pivoter horizontalement. Cette fixation innovante permet par exemple un éclairage latéral et donc un travail sans ombres dans toutes les positions.

La tête du luminaire peut basculer dans les deux variantes.

CARACTERISTIQUES TECHNIQUES



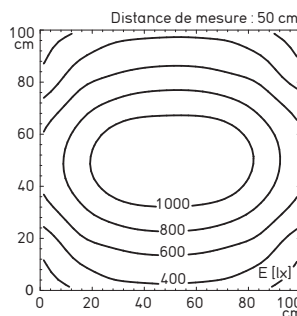
efficient^{light}



Dimensions A : 31 W = 359,5 mm, 47 W = 538,5 mm

Vue d'ensemble des caractéristiques

- 12, 24 ou 36 x LED
- Consommation 15 W (bras pivotant) ou 31 ou 47 W (montage fixe)
- Température de couleur blanc neutre 4.000 K ou 5.000 K
- Protection contre l'éblouissement par cache à prismes coniques (CDP) ou cache blanc opale
- Corps en aluminium anodisé et en matière plastique noire, cache en PMMA (CDP) ou PC (cache blanc opale)
- Bras pivotant (15 W) ou montage fixe (31 ou 47 W), avec articulation pivotante de la tête
- Interrupteur tactile dans la tête de la lampe pour la mise en marche/l'arrêt et la gradation
- Indice de protection IP20, classe de protection III (lampe) et II (transformateur)
- Transformateur dans la prise (15 W) ou transformateur de table (31 et 47 W), 100 – 240 V, 50/60 Hz, câble de raccordement 4 m



Eclairage pour deux luminaires de 15 W pivotés de 90° avec cache CDP (distance entre les têtes des deux luminaires env. 90 cm)

PUISSANCE	FIXATION	CACHE	TEMPERATURE DE COULEUR	E_m / E_{max}^*	MODELE	N° DE COMMANDE
15 W	Bras pivotant	Prismes coniques	4000 K	479/1394 lx ¹	SARKL 12 R	112 991 000 - 005 525 84**
15 W	Bras pivotant	Prismes coniques	5000 K	479/1394 lx ¹	SARKL 12 R	112 991 000 - 005 592 47**
15 W	Bras pivotant	Blanc opale	4000 K	366/836 lx ¹	SARKL 12 R	112 991 000 - 005 592 50**
15 W	Bras pivotant	Blanc opale	5000 K	366/836 lx ¹	SARKL 12 R	112 991 000 - 005 592 53**
31 W	Montage fixe	Prismes coniques	4000 K	958/2603 lx ¹	SARL 24 R	112 992 000 - 005 525 87**
31 W	Montage fixe	Prismes coniques	5000 K	938/2603 lx ¹	SARL 24 R	112 992 000 - 005 593 08**
31 W	Montage fixe	Blanc opale	4000 K	702/1514 lx ¹	SARL 24 R	112 992 000 - 005 593 11**
31 W	Montage fixe	Blanc opale	5000 K	702/1514 lx ¹	SARL 24 R	112 992 000 - 005 593 15**
47 W	Montage fixe	Prismes coniques	4000 K	1425/3596 lx ¹	SARL 36 R	112 993 000 - 005 525 93**
47 W	Montage fixe	Prismes coniques	5000 K	1425/3596 lx ¹	SARL 36 R	112 993 000 - 005 593 18**
47 W	Montage fixe	Blanc opale	4000 K	1016/2114 lx ¹	SARL 36 R	112 993 000 - 005 593 21**
47 W	Montage fixe	Blanc opale	5000 K	1016/2114 lx ¹	SARL 36 R	112 993 000 - 005 594 45**

* E_m = éclairage moyen ; E_{max} = éclairage maximal ; ¹ champ de mesure 100 cm x 100 cm / distance de mesure 50 cm ; ** disponible début 2013

SIEGE EN ALLEMAGNE

Herbert Waldmann GmbH & Co. KG
Postfach 50 62
78057 VILLINGEN-SCHWENNINGEN
ALLEMAGNE
Téléphone +49 7720 601-100
Télécopie +49 7720 601-290
www.waldmann.com
sales.germany@waldmann.com

FRANCE

Waldmann Eclairage S.A.S.
Zone Industrielle
Rue de l'Embranchement
67116 REICHESTETT
FRANCE
Téléphone +33 3 88 20 95 88
Télécopie +33 3 88 20 95 68
www.waldmann.com
info-fr@waldmann.com

ITALIE

Waldmann Illuminotecnica S.r.l.
Via della Pace, 18 A
20098 SAN GIULIANO MILANESE (MI)
ITALIE
Téléphone +39 02 98 24 90 24
Télécopie +39 02 98 24 63 78
www.waldmann.com
info-it@waldmann.com

PAYS BAS

Waldmann BV
Lingewei 19
4004 LK TIEL
PAYS BAS
Téléphone +31 344 631019
Télécopie +31 344 627856
www.waldmann.com
info-nl@waldmann.com

AUTRICHE

Waldmann Lichttechnik Ges.m.b.H.
Gewerbepark Wagram 7
4061 PASCHING/LINZ
AUTRICHE
Téléphone +43 7229 67400
Télécopie +43 7229 67444
www.waldmann.com
info-at@waldmann.com

SUEDE

Waldmann Ljusteknik AB
Skebokvarnsvägen 370
124 50 BANDHAGEN
SUEDE
Téléphone +46 8 990 350
Télécopie +46 8 991 609
www.waldmann.com
info-se@waldmann.com

SUISSE

Waldmann Lichttechnik GmbH
Benkenstrasse 57
5024 KÜTTIGEN
SUISSE
Téléphone +41 62 839 1212
Télécopie +41 62 839 1299
www.waldmann.com
info-ch@waldmann.com

ROYAUME UNI

Waldmann Lighting Ltd.
Holme Well Road
Middleton
LEEDS LS 10 4TQ
WEST YORKSHIRE
ROYAUME UNI
Téléphone +44 113 2775662
Télécopie +44 113 2775775
www.waldmann.com
enquiries@waldmannlighting.co.uk

ETATS UNIS

Waldmann Lighting Company
9, W. Century Drive
WHEELING, ILLINOIS 60090
ETATS UNIS
Téléphone +1 847 520 1060
Télécopie +1 847 520 1730
www.waldmannlighting.com
waldmann@waldmannlighting.com

CHINE

Waldmann Lighting (Shanghai) Co. Ltd.
Part A, No. Five Normative Workshop
199 Changjian Road, Baoshan
SHANGHAI, P.R.C. 200949
CHINE
Téléphone +86 21 5169 1799
Télécopie +86 21 3385 0032
www.waldmann.com
info@waldmann.com.cn

SINGAPOUR

Waldmann Lighting Singapore Pte. Ltd.
168, Jalan Bukit Merah, #04-09B,
Connection One, Tower 3
SINGAPOUR 150168
SINGAPOUR
Téléphone +65 6275 8300
Télécopie +65 6275 8377
www.waldmann.com
sales-sg@waldmann.com

INDE

Waldmann Lighting Pvt. Ltd.
Plot No. 52
Udyog Vihar
Phase-VI, Sector-37
GURGAON-122001, Haryana
INDIA
Téléphone +91 124 412 1600
Télécopie +91 124 412 1611
www.waldmann.com
sales-in@waldmann.com