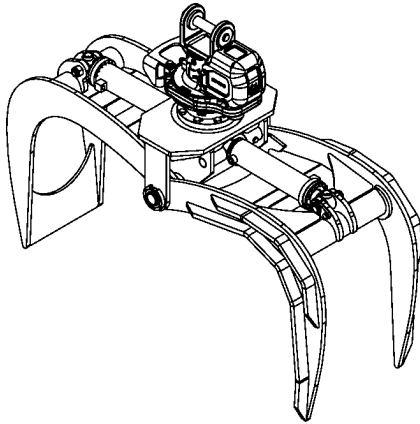




ROTOBEC™

Grappin Combiné

6006 avec rotateur RT-222



Ouverture	59 7/8 po. (1521 mm)
Fermeture	5 3/4 po. (146 mm)
Volume	.334 cordes de bois de 8 pieds
Surface pointe à pointe	5.3 pieds carrés (.5 mètres carrés)
Capacité de levage du rotateur	22000 lb (9980 kg)
Couple à la pression régulée	10700 lb po. (1209 Nm) @ 913 psi (63 bars)
Épaisseur d'acier*	3/4" (19 mm)
Poids	1010 lb (458 kg)

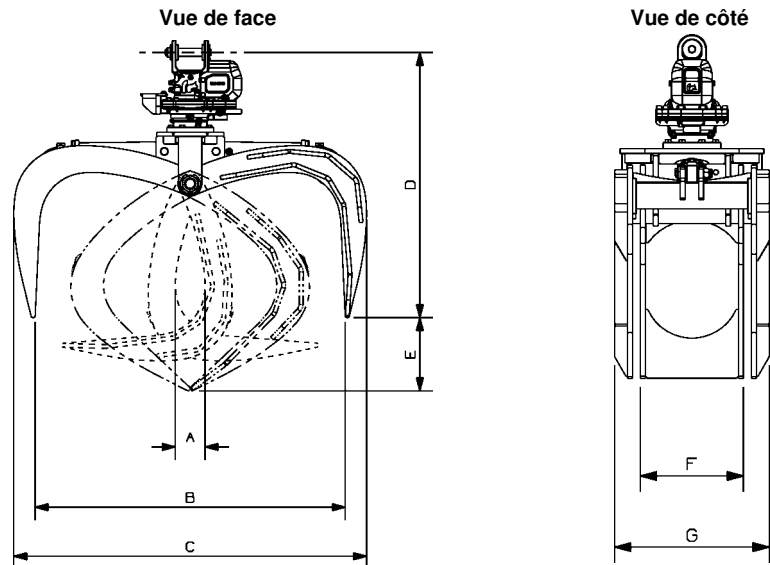
*Acier à haute limite élastique: 165,000 psi (1138 MPa)

Rotateur	Pression maximum: 5000 psi (345 bars)	Débit recommandé: 10 gpm (38 l/min.)
Le débit recommandé, pour la rotation générera une vitesse de 30 rpm.		

Cylindre	Diamètre	Pression recommandée	Gamme de pression	Gamme de débit	Soupapes de retenue
Standard	3 1/2" (89 mm)	2350 psi (162 bars)	2000 - 2700 psi (138 - 186 bars)	16 - 24 gpm (61 - 91 l/min.)	non
Standard	3" (76 mm)	3250 psi (224 bars)	2800 - 3700 psi (193 - 255 bars)	11 - 16 gpm (42 - 61 l/min.)	non

Le débit maximum pour les cylindres du grappin générera théoriquement un cycle ouverture/fermeture complet en 4 secondes.

Référence	Dimension
A	5 3/4 po. (146 mm)
B	59 7/8 po. (1521 mm)
C	68 1/4 po. (1734 mm)
D	51 3/8 po. (1305 mm)
E	14 1/8 po. (359 mm)
F	16 po. (406 mm)
G	24 po. (610 mm)
H	



OPTIONS: Tapeur. Couteau pour fermer la mâchoire large. Protection pour les billots, incluant barre ronde sur les pointes et lanières de protection à l'intérieur des mâchoires. Pointes des mâchoires modifiées pour éviter d'endommager les billots. Soupape de protection contre les impacts disponible sur certains modèles (vérifier avec l'usine).

site web: www.rotobec.com

courriel: rotobec@rotobec.com

Rotobec Inc.: Bureau chef desservant l'Est du Canada et les Manufacturiers d'équipement d'origine
Rotobec West: Filiale desservant l'Ouest du Canada et des États-Unis
Rotobec USA: Filiale desservant l'Est et le Centre des États-Unis

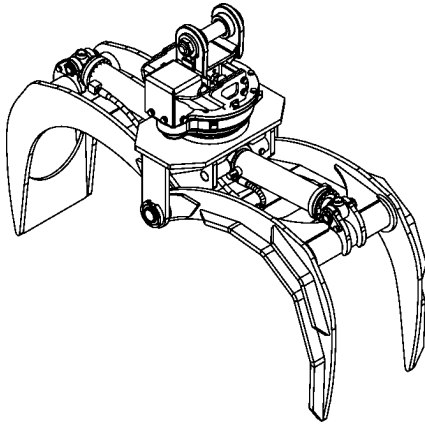
Tél: (418) 383-3002 Fax: (418) 383-5334
Tél: (250) 765-1161 Fax: (250) 765-0035
Tél: (603) 444-2103 Fax: (603) 444-0327



ROTOBEC™

Grappin Combiné

6006 avec rotateur RT-322



Ouverture	59 7/8 po. (1521 mm)
Fermeture	5 3/4 po. (146 mm)
Volume	.334 cordes de bois de 8 pieds
Surface pointe à pointe	5.3 pieds carrés (.5 mètres carrés)
Capacité de levage du rotateur	32000 lb (14515 kg)
Couple à la pression régulée	16150 lb po. (1825 Nm) @ 1450 psi (100 bars)
Épaisseur d'acier*	3/4" (19 mm)
Poids	1085 lb (492 kg)

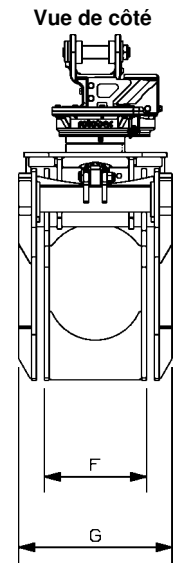
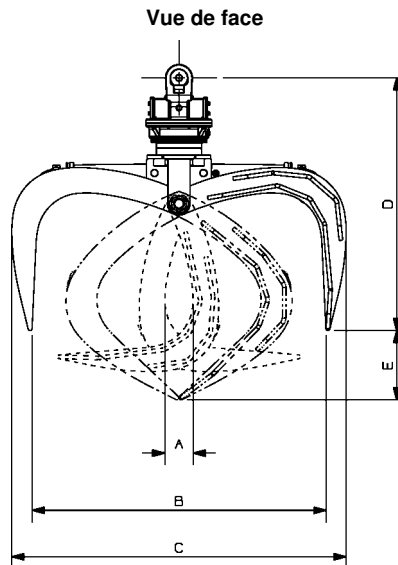
*Acier à haute limite élastique: 165,000 psi (1138 MPa)

Rotateur	Pression maximum: 5000 psi (345 bars)	Débit recommandé: 9 gpm (34 l/min.)
Le débit recommandé, pour la rotation générera une vitesse de 30 rpm.		

Cylindre	Diamètre	Pression recommandée	Gamme de pression	Gamme de débit	Soupapes de retenue
Standard	3 1/2" (89 mm)	2350 psi (162 bars)	2000 - 2700 psi (138 - 186 bars)	16 - 24 gpm (61 - 91 l/min.)	non
Standard	3" (76 mm)	3250 psi (224 bars)	2800 - 3700 psi (193 - 255 bars)	11 - 16 gpm (42 - 61 l/min.)	non

Le débit maximum pour les cylindres du grappin générera théoriquement un cycle ouverture/fermeture complet en 4 secondes.

Référence	Dimension
A	5 3/4 po. (146 mm)
B	59 7/8 po. (1521 mm)
C	68 1/4 po. (1734 mm)
D	51 5/8 po. (1311 mm)
E	14 1/8 po. (359 mm)
F	16 po. (406 mm)
G	24 po. (610 mm)
H	



OPTIONS: Tapeur. Couteau pour fermer la mâchoire large. Protection pour les billots, incluant barre ronde sur les pointes et lanières de protection à l'intérieur des mâchoires. Pointes des mâchoires modifiées pour éviter d'endommager les billots. Soupape de protection contre les impacts disponible sur certains modèles (vérifier avec l'usine).

site web: www.rotobec.com

courriel: rotobec@rotobec.com

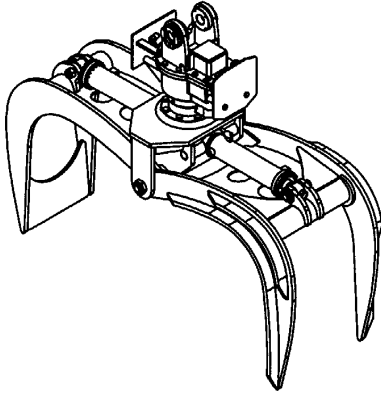
Rotobec Inc.: Bureau chef desservant l'Est du Canada et les Manufacturiers d'équipement d'origine
 Rotobec West: Filiale desservant l'Ouest du Canada et des États-Unis
 Rotobec USA: Filiale desservant l'Est et le Centre des États-Unis

Tél: (418) 383-3002 Fax: (418) 383-5334
 Tél: (250) 765-1161 Fax: (250) 765-0035
 Tél: (603) 444-2103 Fax: (603) 444-0327



Grappin Combiné

6006 avec rotateur R-9150



Ouverture	59 7/8 po. (1521 mm)
Fermeture	5 3/4 po. (146 mm)
Volume	.334 cordes de bois de 8 pieds
Surface pointe à pointe	5.3 pieds carrés (.5 mètres carrés)
Capacité de levage du rotateur	18000 lb (8165 kg)
Couple à la pression régulée	8450 lb po. (955 Nm) @ 913 psi (63 bars)
Épaisseur d'acier*	3/4" (19 mm)
Poids	995 lb (451 kg)

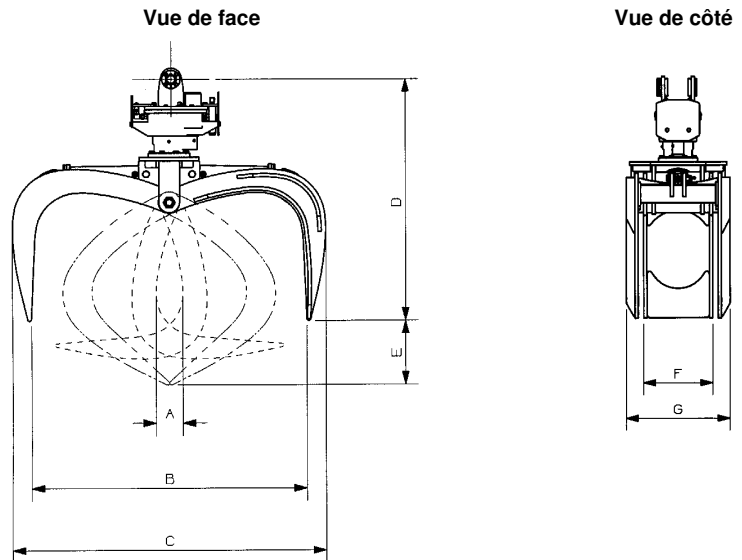
*Acier à haute limite élastique: 165,000 psi (1138 MPa)

Rotateur	Pression maximum: 4000 psi (276 bars)	Débit recommandé: 8 gpm (30 l/min.)
Le débit recommandé, pour la rotation générera une vitesse de 30 rpm.		

Cylindre	Diamètre	Pression recommandée	Gamme de pression	Gamme de débit	Soupapes de retenue
Standard	3 1/2" (89 mm)	2350 psi (162 bars)	2000 - 2700 psi (138 - 186 bars)	16 - 24 gpm (61 - 91 l/min.)	non
Standard	3" (76 mm)	3250 psi (224 bars)	2800 - 3700 psi (193 - 255 bars)	11 - 16 gpm (42 - 61 l/min.)	non

Le débit maximum pour les cylindres du grappin générera théoriquement un cycle ouverture/fermeture complet en 4 secondes.

Référence	Dimension
A	5 3/4 po. (146 mm)
B	59 7/8 po. (1521 mm)
C	68 1/4 po. (1734 mm)
D	53 po. (1346 mm)
E	14 1/8 po. (359 mm)
F	16 po. (406 mm)
G	24 po. (610 mm)
H	



OPTIONS: Tapeur. Couteau pour fermer la mâchoire large. Protection pour les billots, incluant barre ronde sur les pointes et lanières de protection à l'intérieur des mâchoires. Pointes des mâchoires modifiées pour éviter d'endommager les billots. Soupape de protection contre les impacts disponible sur certains modèles (vérifier avec l'usine).

site web: www.rotobec.com

courriel: rotobec@rotobec.com

Rotobec Inc.: Bureau chef desservant l'Est du Canada et les Manufacturiers d'équipement d'origine
 Rotobec West: Filiale desservant l'Ouest du Canada et des États-Unis
 Rotobec USA: Filiale desservant l'Est et le Centre des États-Unis

Tél: (418) 383-3002 Fax: (418) 383-5334
 Tél: (250) 765-1161 Fax: (250) 765-0035
 Tél: (603) 444-2103 Fax: (603) 444-0327