



Corbeille CALISTA bi-flux (2x110L)



DESCRIPTION

- Poubelle bi-flux en acier traité anti-corrosion par cataphorèse recouvert d'une peinture thermolaquée fine texture couleur au choix (*):
 - Façade et portes : ép. 3 mm
 - Dessus (couvercle) : ép. 5 mm
 - Fond : ép. 3 mm
- Paroi avec découpe ajourée : respecte les normes Vigipirate
- Couvercle avec 2 ouvertures sur le dessus en forme de demi-cercle pour l'insertion des déchets, avec bandes colorées, verrouillage avec clé triangulaire
- 2 portes latérales sur les côtés, verrouillées avec clé triangulaire (1 clé fournie par poubelle)
- Capacité : 2 x 110 litres
- Système anneaux porte-sac Ø36 cm, avec sangle élastique pour le maintien du sac
- Dispositif anti-nuisibles : la corbeille dispose d'une partie pleine non ajourée d'une hauteur de 20,5 cm en partant du sol, évitant ainsi aux nuisibles d'accéder par le bas au contenu du sac
- Quincaillerie inox (pivot, axes et visserie, aucune charnière).
- A poser ou à fixer au sol (4 points de fixation avec kit de fixation fourni)
- Option : éteignoir inox (réf.02B0008)



Photo présentée avec peinture finition RAL 7006



Généralisation des poubelles de tri des emballages dans l'espace public (source : www.legifrance.gouv.fr)



DIMENSIONS/POIDS

Base : L.93 cm x l.48 x H.85,5 cm
Plateau (couvercle) : L.103 x l.58 x ép.0,50 cm
Poids net : 70 kg



COLISAGE

Unités par palette : 4
Colisage : 2 palettes gerbées
Dimensions palette : L.120. x l.100 x H.100 cm
Poids brut : 325 kg



COLORIS du modèle ci-dessus



Structure
Gris RAL 7006



Pourtour ouverture « emballage plastique »
Jaune Zinc RAL 1018



Pourtour ouverture « tout venant »
Rouge Vin RAL 3005



(*) sous condition de volume



Corbeille CALISTA bi-flux (2x110L)



Photo présentée avec peinture finition RAL 8019



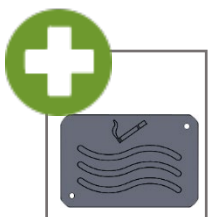
Espace pour signalétique



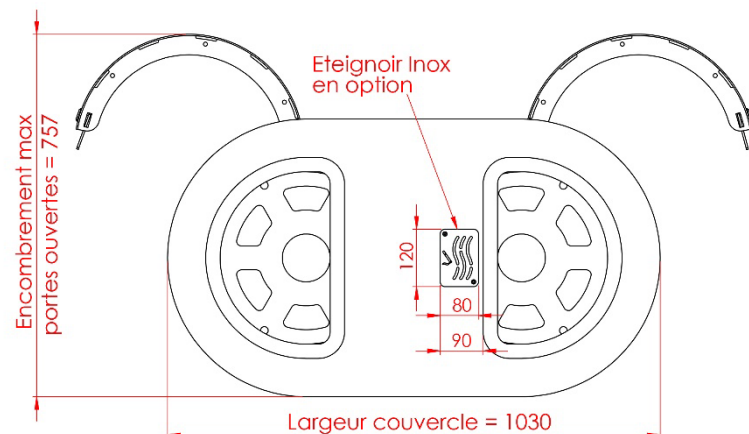
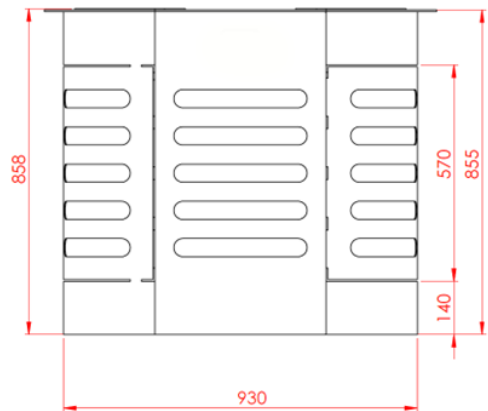
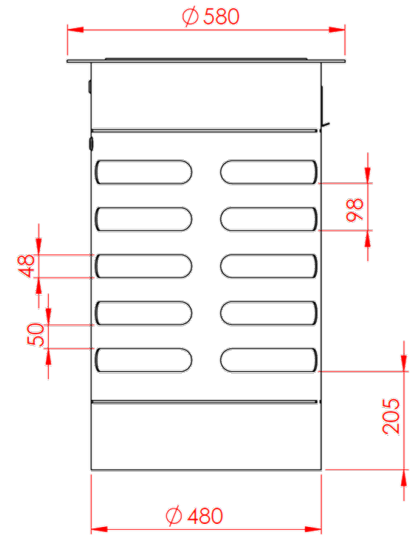
Verrouillage du couvercle et des 2 portes latérales avec une clé triangulaire



INNOVATION : Système d'ouverture des portes par axe traversant (sans charnières)



Option : éteignoir inox ép. 2 mm avec pictogramme incrusté « cigarette », pose avec 2 rivets inox fournis.



inpi

Publication au Bulletin officiel de la propriété industrielle n°23/07 du 31/03/2023