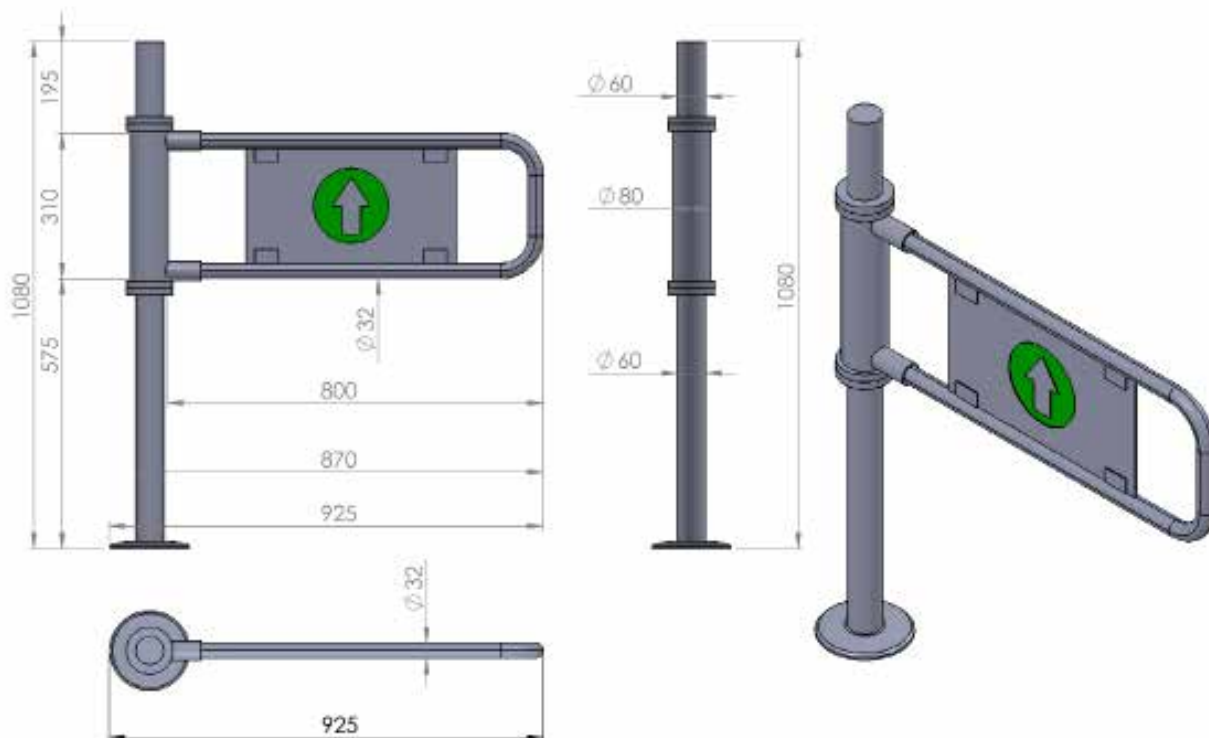


AKT-Portique de Sécurité



Le corps principale est fabriqué en acier inox

Design solide et ergonomique

Passage sécurité rapide

Contôle à double sens

Option de contrôle selon les besoins (contrôle à distance avec bouton ou commande)

Le portillon de sécurité mécanique à sens unique fonctionne uniquement par poussée

Fabriqué en acier inox de 1,5mm de qualité 304 + chrome nickel

90mm x 10mm x 108mm

Design original avec son apparence décorative, un passage souple et silencieux

Poids : 30 kg