



1240 CX35 LP

Hoftrac



Caractéristiques techniques

Caractéristiques moteur

Marque	Perkins
Type	403 D-15
Nombre de cylindres	3
Puissance (max.)	24,4 (33) kW (CV)
à (max.)	2800 tr/min
Cylindrée	1496 cm ³
Refroidissement	Eau

Système électrique

Tension	12 V
---------	------



Batterie	77 Ah
Poids	
Poids opérationnel (version standard)	1840 kg
Capacité de levage (max.)	2.500 daN
Charges de basculement avec godet - machine droite	1118 kg
Charges de basculement avec godet - machine braquée	926 kg
Charges de basculement avec fourches à palettes - machine droite	850 kg
Charges de basculement avec fourches à palettes - machine braquée	704 kg
Caractéristiques machine	
Essieu	K80
Poste de conduite	TPC
Vitesse de translation	0 - 13 km/h
Gammes de vitesse	1
Réservoir de carburant	21 L
Réservoir hydraulique	12 L
Système hydraulique	
Circuit de transmission - Pression de service	305 bar
Circuit de travail - Débit	44.8 L/min
Circuit de travail - Pression de service	185 bar
Transmission	
Type de transmission	hydrostatique
Propulsion	Moteur hydraulique
Caractéristiques de bruit	
Niveau sonore LwA moyen	100,1 dB(A)
Niveau sonore LwA garanti	101 dB(A)
Niveau de pression acoustique LpA indiqué	84 dB(A)

Calcul de la charge de basculement selon la norme ISO 14397

TPC = toit de protection du conducteur

Vibrations (valeur effective pondérée)

Vibrations main-bras : Les vibrations main-bras ne dépassent pas $2,5\sqrt{m/s^2}$.

Vibrations du corps entier : Cette machine est équipée d'un siège conducteur qui satisfait aux exigences de la norme EN ISO 7096:2000.



Lors d'une utilisation conforme de la chargeuse, les vibrations du corps entier peuvent varier entre $0,5 \text{ m/s}^2$ jusqu'à obtenir une valeur limite à court terme.

Nous recommandons d'utiliser pour le calcul des vibrations, selon la norme ISO/TR 25398:2006, les valeurs indiquées dans le tableau. Il faut également tenir compte des conditions d'utilisation réelles.

Les chariots télescopiques sont classés selon leur poids opérationnel, tout comme les chargeuses sur pneus.

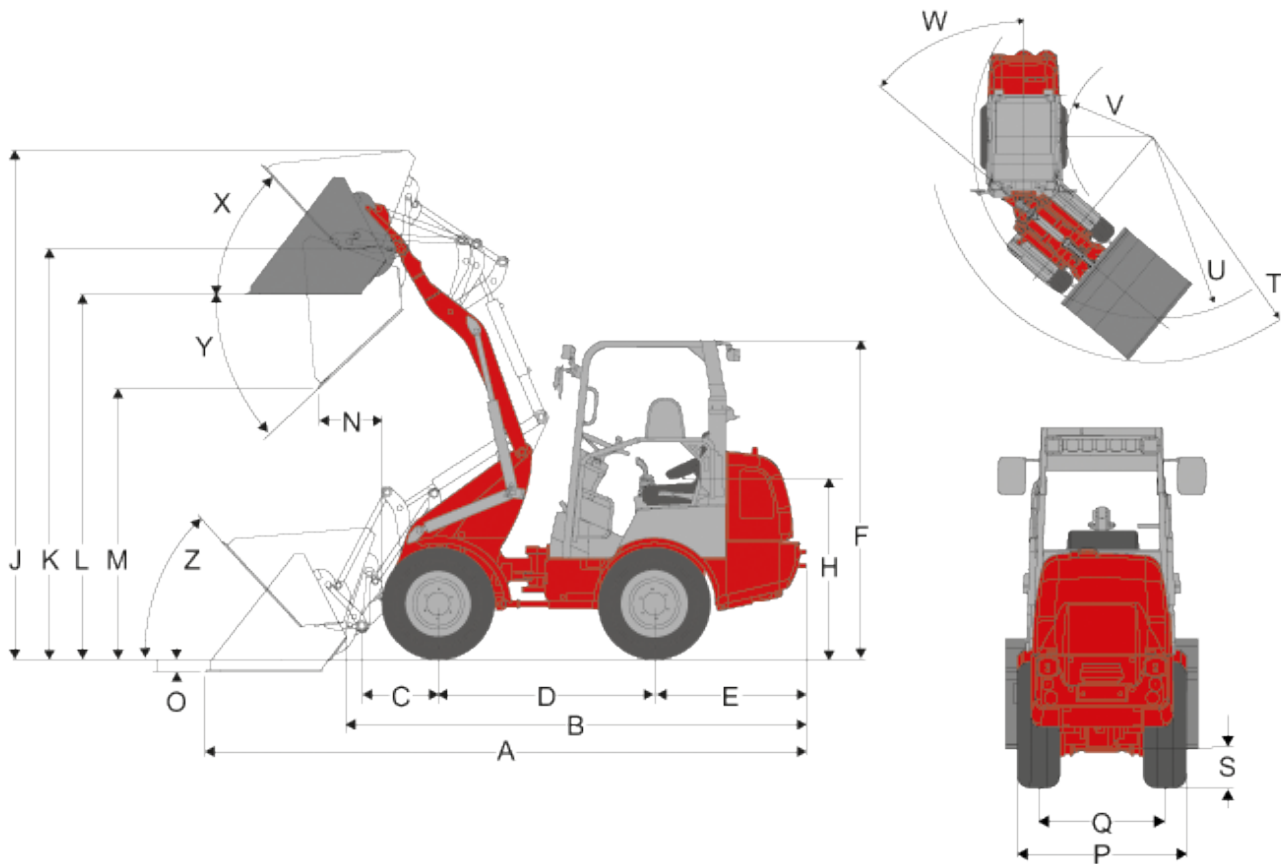
Type de charge	Condition typique de fonctionnement	Moyenne			Écart type (s)		
		$1,4 \cdot a_{w,eqx}$ [m/s ²]	$1,4 \cdot a_{w,eqy}$ [m/s ²]	$a_{w,eqz}$ [m/s ²]	$1,4 \cdot s_x$ [m/s ²]	$1,4 \cdot s_y$ [m/s ²]	s_z [m/s ²]
Chargeuse sur pneus compacte (poids opérationnel < 4 500 kg)	Load & carry (travaux de chargement et de transport)	0,94	0,86	0,65	0,27	0,29	0,13
Chargeuse sur pneus (poids opérationnel < 4 500 kg)	Load & carry (travaux de chargement et de transport)	0,84	0,81	0,52	0,23	0,2	0,14
	Déploiement dans l'extraction (conditions d'utilisation rudes)	1,27	0,97	0,81	0,47	0,31	0,47
	Transfert	0,76	0,91	0,49	0,33	0,35	0,17
	Mode V	0,99	0,84	0,54	0,29	0,32	0,14



1240 CX35 LP

Hoftrac

Dimensions



A	Longueur hors tout	4.103 mm
B	Longueur hors tout (sans godet)	3.115 mm
C	De l'axe des roues avant au pivot de godet	621 mm
D	Empattement	1.544 mm
E	De l'axe des roues arrière à la face arrière du contrepoids	889 mm
F	Hauteur avec toit de protection fixe	1.900 mm
H	Hauteur à l'assise du siège	961 mm



J	Hauteur d'attaque max.	3.188 mm
K	Hauteur maximale du point de pivot du godet	2.434 mm
L	Hauteur de transbordement	2.135 mm
M	Hauteur de déversement	1.525 mm
N	Portée sur M	490 mm
O	Profondeur de creusage	55 mm
P	Largeur totale	970 mm
Q	Largeur de voie	752 mm
S	Garde au sol	200 mm
T	Rayon de braquage extérieur	2.773 mm
U	Rayon sur le bord extérieur	2.311 mm
V	Rayon intérieur	1.270 mm
W	Angle de direction	47 °
X	Angle de retour à la hauteur de levage max.	45 °
Y	Angle max. de déversement (max.)	42 °
Z	Angle de retour au sol	50 °

toutes les valeurs avec godet standard et pneumatiques standards



1240 CX35 LP

Hoftrac

Composants standard

Moteur

- Perkins 403 D-15 (24,4 kW / 33 ch)

Moteur

- Essieu compact K80
- Régulation automatique par moteurs hydrauliques sur les essieux, sens de marche au choix avec le joystick
- Frein de service : transmission hydrostatique agissant sur les quatre roues (sans usure)
- Frein de service et de stationnement central intégré à la transmission et agissant sur les 4 roues
- Pneumatiques 27 x 8.50 - 15 EM ET30

Direction

- Articulation pivotante oscillante hydraulique, angle d'oscillation 12 °

Système hydraulique

- 3e circuit hydraulique à l'avant DN10
- Radiateur d'huile hydraulique
- Position flottante pour les vérins de basculement et de cavage

Poste de conduite

- Toit de protection du conducteur avec système de retenue, certification ROPS / FOPS
- Siège confortable avec ceinture de sécurité ; réglages de l'assise, du dossier et de la suspension ; débattement 60 mm
- Manipulateur avec contacteur de sélection de direction intégré

Divers

- Phares de travail (2 avant et 1 arrière)
- Compteur d'heures de fonctionnement
- Coupe-batterie
- Jauge de carburant
- Grâce à l'attache rapide hydraulique, les Système de changement d'attache rapide hydraulique pour équipements



1240 CX35 LP

Hoftrac

Options

Poste de conduite

- Colonne de direction réglable
- Siège confortable pneumatique

Éclairage

- Éclairage routier conforme aux normes StVZO
- Gyrophare

Essieux

- K90 (régulation automatique par moteur hydraulique sur les essieux)
- Voie large (+ 30 mm)

Système hydraulique

- Ligne de retour dépressurisée (à l'avant)
- 3e circuit hydraulique avant DN12
- 3e circuit hydraulique confort
- 4e circuit hydraulique confort
- Raccords rapides (côté machine ou équipement)
- Élément d'encliquetage pour levier de commande (simple / double)

Raccords électriques

- Prise de courant à l'avant, tripolaire (action simple ou double)

Divers

- Préchauffage du moteur
- Levage grande hauteur (2 711 mm ou 2 920 mm)
- Contrepoids
- Avertisseur sonore de marche arrière
- Crochet de remorquage
- Boîte à outils
- Expertise TÜ
- Graissage centralisé automatique
- Peinture spéciale



Remarque

Nous attirons votre attention sur le fait que l'offre produits peut varier d'un pays à l'autre. Dans ces conditions, les informations et les produits pourraient ne pas être valables dans votre pays. Vous pouvez consulter le manuel d'utilisation pour plus d'informations concernant la puissance du moteur ; la puissance effective peut varier selon des conditions d'utilisation spécifiques.

Sous réserve de modifications et d'erreurs. Images similaires.

Copyright © 2018 Weidemann GmbH.