

**Saropack**

Folienverpackungsspezialist Nr. 1



**BP-Serie**

**Folienverpackungsanlagen, Bündelpackmaschinen  
Fardeleuses pour film thermorétractable**

## SPIELEN SIE DIE HAUPTROLLE EINZIGARTIGE VORTEILE FÜR SIE

Als Folienspezialist Nr. 1 spielen wir in den deutschsprachigen Märkten eine Hauptrolle. Diese Markt- und Anwendungserfahrungen, kombiniert mit kompetentem, schnellem Handeln, Termintreue und Fairness, machen uns zu Ihrem verlässlichen Partner. Unvergleichlich ist unsere Kombination von Technik, Material und Kompetenz. Eine überzeugende Strategie, nach der wir uns Tag für Tag ausrichten. Mit einzigartigen Vorteilen für Sie.

## JOUEZ LE RÔLE PRINCIPAL DES AVANTAGES UNIQUES POUR VOUS

En tant que spécialiste n° 1 d'emballage sous film rétractable, nous jouons un rôle de premier plan sur le marché suisse et les marchés germanophones. Notre expérience du marché et des applications, ainsi que notre action compétente et rapide, notre respect des délais et notre fair-play font de nous un partenaire fiable pour nos clients. Notre savoir-faire dans la combinaison de technique, de matériaux et de compétence est unique. Une stratégie convaincante que nous suivons jour après jour. Et qui vous apporte des avantages uniques.

### Richtige Technik

Ihre Anforderungen und Bedürfnisse stehen im Mittelpunkt. Wir wollen ganz genau verstehen, was Ihre Ziele sind. Unsere Aufgabe ist es, Ihnen zum Erfolg zu verhelfen.

### Une technique adaptée

Vos exigences et vos besoins sont au centre de nos préoccupations. Nous voulons parfaitement comprendre vos objectifs. Notre tâche consiste à vous assister sur le chemin du succès.

### Nachhaltigkeit

Mit unseren SAROGREEN Konzept bringen wir überzeugende, praktikable Lösungen. Es gilt die Nachhaltigkeitsziele zu erreichen und Kunststoff sinnvoll, effizient und nutzenorientiert einzusetzen. Alle Saropack Standorte sind klimaneutral.



### Durabilité

Avec notre concept SAROGREEN, nous apportons des solutions convaincantes et praticables. Il est important d'atteindre les objectifs de durabilité et d'utiliser le plastique de manière sensée, efficace et orientée vers l'utilisateur. Tous les sites Saropack sont climatiquement neutres.

### Unser Know-how

Folienverpackung braucht Beratung. Wir stehen Ihnen mit Rat und Tat zur Seite. Unser Ansatz: Prozesse verbessern und Ihre Produktivität erhöhen. Wir übernehmen Verantwortung für die Lösung.

### Geeignetes Verbrauchsmaterial

Das geeignete Verbrauchsmaterial richtet sich nach den Bedürfnissen Ihrer Lösung und den Möglichkeiten der Maschine. Wir erreichen das Maximum an Produktivität im Zusammenspiel der Faktoren.

### Des consommables ciblés

Les matériaux appropriés dépendent des besoins de votre solution et des possibilités de la machine. Nous atteignons une productivité maximale grâce à l'interaction des facteurs.

### Notre savoir-faire

L'emballage sous film est complexe. Mais nous sommes là pour vous conseiller. Notre approche: améliorer les processus et augmenter votre productivité. Nous engageons notre responsabilité par rapport à la solution que nous proposons.

## HAUPTMERKMALE DER BP-SERIE

- Pneumatisch betätigter Verschweisstab
- Pneumatisch betätigtes Messer zum Kaltschneiden der Schrumpffolie
- Steuersystem FLXMOD® ausgestattet mit:
  - » Schwenkbares LCD-Bedienpanel 4,3" mit PLC (BP600, BP800) oder 7" Farb-Touchscreen (restliche Modelle)
  - » Leistungs- und Steuerbereich, bestehend aus:
    - Inverter
    - Steuermodulen mit 16 digitalen Ein- und Ausgängen
    - Steuermodulen analoge Eingänge
    - Steuermodulen zur Ablesung Thermoelemente
  - » Möglichkeit bis zu 50 verschiedene Arbeitszyklen zu speichern (BP600, BP800 = 20 Arbeitszyklen)
- Zweikammer- oder Einkammer-Schrumpftunnel
- Luftstrom im Tunnel einstellbar durch unabhängige Ablenkplatten
- Tunnelförderband aus hitzeresistenten Glasfaserstäben (SMI-Patent)
- Frequenzgesteuerter motorgetriebener oberer Folienabwickler (ausser BP600, BP800)
- Motorgetriebener unterer Folienabwickler
- Niedriger Energieverbrauch
- Erfüllung EG-Normen

## CARACTÉRISTIQUES PRINCIPALES DE LA SÉRIE BP

- Barre de soudure pneumatique
- Coupe du film au moyen d'une lame froide, pneumatique
- Système de contrôle FLXMOD® pourvu de:
  - » Panneau de commande rotatif graphique LCD 4,3" avec PLC (BP600, BP800), les autres modèles avec 7" couleur touchscreen
  - » Section de puissance et de contrôle se composant de:
    - Inverter
    - Modules de commande à 16 entrées/sorties numériques
    - Modules de commande entrées analogiques
    - Modules de contrôle lecture des thermocouples
  - » Possibilité de mémoriser jusqu'à 50 cycles de travail différents (BP600, BP800 = 20 cycles)
- Tunnel de thermorétraction à double chambre ou à chambre individuelle
- Flux d'air dans le tunnel réglable par des déflecteurs indépendants
- Convoyeur du tunnel avec barres en fibre de verre à haute résistance à la chaleur (brevet de SMI)
- Déroulement motorisé de la bobine supérieure contrôlé par inverter (sauf BP600, BP800)
- Déroulement motorisé de la bobine inférieure
- Consommation énergétique réduite
- Conformité aux normes CE



SAROLEN  
Folien



20-100 µm

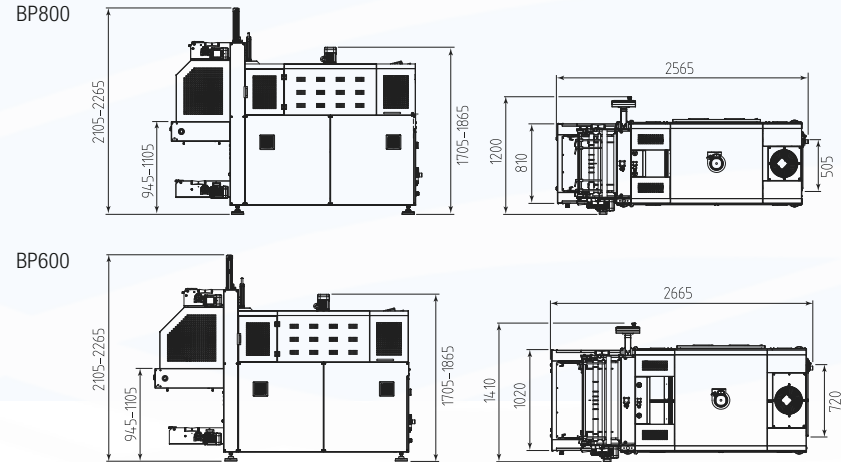
## Modell BP600/BP800

- Halbautomatische Verpackungsmaschine
- Schweissleiste: 550 mm (BP600) – 760 mm (BP800)
- Maximale Gebindehöhe: 380 mm
- Oben und unten ein motorischer Folienabwickler
- Über zwei Taster gesteuerter, pneumatischer Produktvorschub

## Modèle BP600/BP800

- Fardeleuse semi-automatique
- Barre de soudage: 550 mm (BP600) – 760 mm (BP800)
- Hauteur maximale du produit: 380 mm
- Déroulement motorisé de la bobine supérieure et inférieure
- Poussoir à fonctionnement pneumatique, commandé par deux boutons

Bis zu 10 Gebinde/Minute  
Jusqu'à 10 paquets/minute





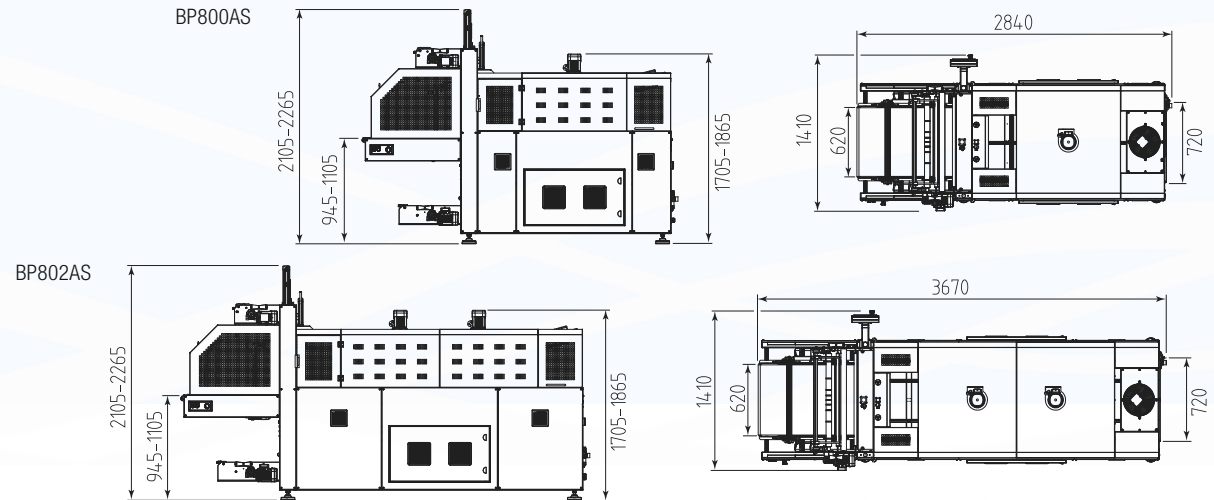
## Modell BP800AS / BP802AS

- Automatische Verpackungsmaschine mit linearem Einlauf
- Schweissleiste: 760 mm
- Maximale Gebindehöhe: 380 mm
- Maximale Gebindelänge: 1200 mm (BP802AS über 2000 mm)
- Einlaufband und Tunnelförderband, gesteuert durch je einen Inverter
- Höhen- und längenverstellbare Produktführungen am Einlaufband
- Betrieb durch Abtastung mittels Fotozelle oder durch eine fixe Gebindelänge
- Betriebsmodi: Automatik, Halbautomatik, freier Durchlauf

## Modèle BP800AS / BP802AS

- Fardeleuse automatique avec entrée en ligne
- Barre de soudage: 760 mm
- Hauteur maximale du produit 380 mm
- Longueur maximale du paquet: 1200 mm (BP802AS plus long que 2000 mm)
- Convoyeur d'entrée et convoyeur du tunnel contrôlés par microprocesseur
- Guides produit sur le convoyeur d'entrée réglables en largeur et hauteur
- Fonctionnement par lecture de la photocellule ou longueur du paquet
- Fonctionnement en modalité: automatique, semi-automatique, passage libre

Bis zu 12 (BP800AS) – 25 (BP802AS) Gebinde/Minute  
 Jusqu'à 12 (BP800AS) – 25 (BP802AS) paquets/minute



## Modell BP1102AS/BP1402AS

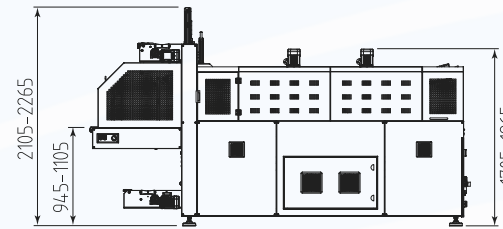
- Automatische Verpackungsmaschine mit linearem Einlauf
- Schweissleiste: 1070 mm (BP1102AS) – 1370 mm (BP1402AS)
- Maximale Gebindelänge: über 2000 mm
- Maximale Produktionsleistung bis zu 15 Gebinde pro Minute
- Einlaufband und Tunnelband, gesteuert durch den Inverter
- Höhen- und längenverstellbare Produktführungen am Einlaufband
- Betrieb durch Abtastung mittels Fotozelle oder durch eine fixe Gebindelänge
- Betriebsmodi: Automatik, Halbautomatik, freier Durchlauf

## Modèle BP1102AS/BP1402AS

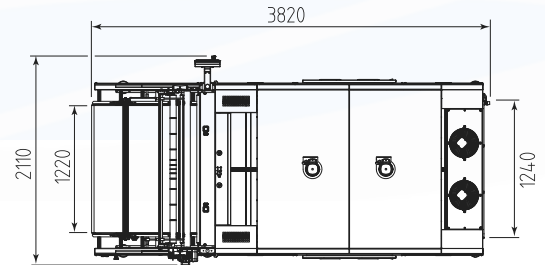
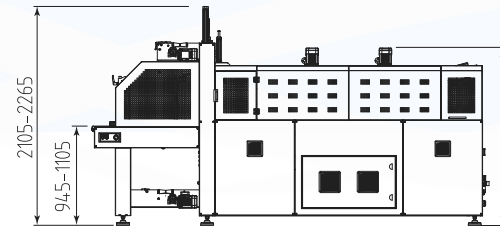
- Fardeleuse automatique avec entrée en ligne
- Barre de soudage: 1070 mm (BP1102AS) – 1370 mm (BP1402AS)
- Longueur maximale du paquet: plus de 2000 mm
- Capacité de production maximale jusqu'à 15 paquets par minute
- Convoyeur d'entrée et convoyeur du tunnel contrôlés par microprocesseur
- Guides produit sur le convoyeur d'entrée réglables en largeur et hauteur
- Fonctionnement par lecture de la photocellule ou longueur du paquet
- Fonctionnement en modalité automatique, semi-automatique, passage libre

Bis zu 15 (BP110AS) – 12 (BP1402AS) Gebinde/Minute  
 Jusqu'à 12 (BP110AS) – 25 (BP1402AS) paquets/minute

BP1102AS



BP1402AS



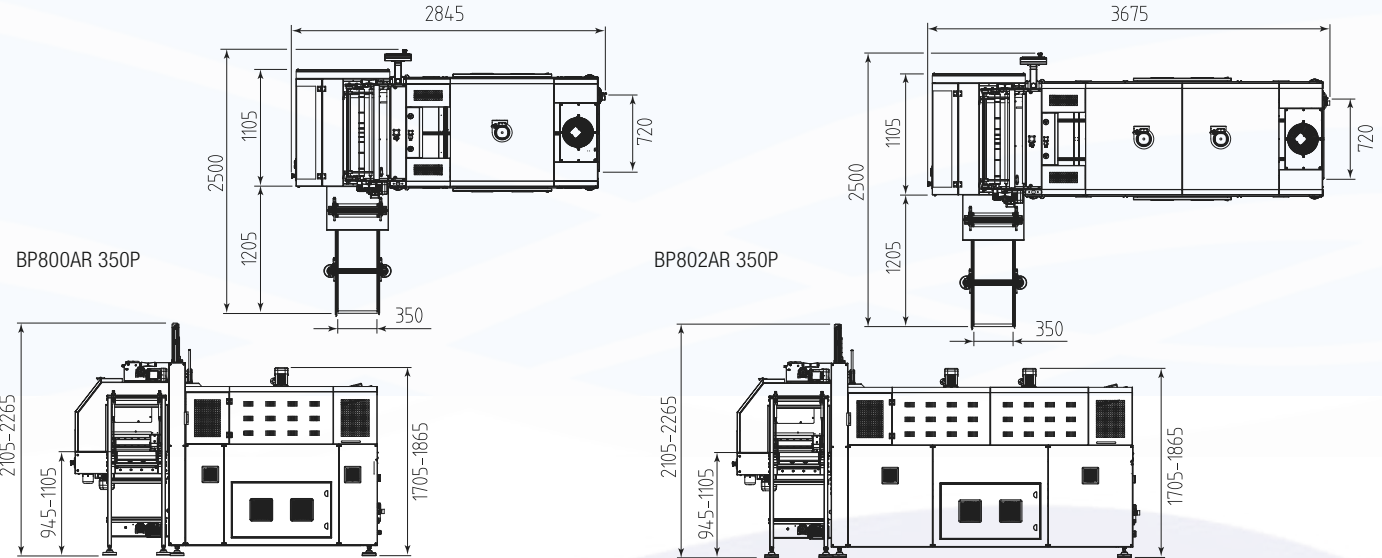
## Modell BP800AR 350P / BP802AR 350P

- Automatische Verpackungsmaschine mit 90°-Einlauf, links oder rechts
- Schweissleiste: 760 mm
- Maximale Gebindehöhe: 380 mm
- Eine Einlaufreihe
- Mehrschubsystem
- Gebindebildung ohne automatische Gruppierung
- Fotozellen «Produkt vorhanden»

## Modèle BP800AR 350P / BP802AR 350P

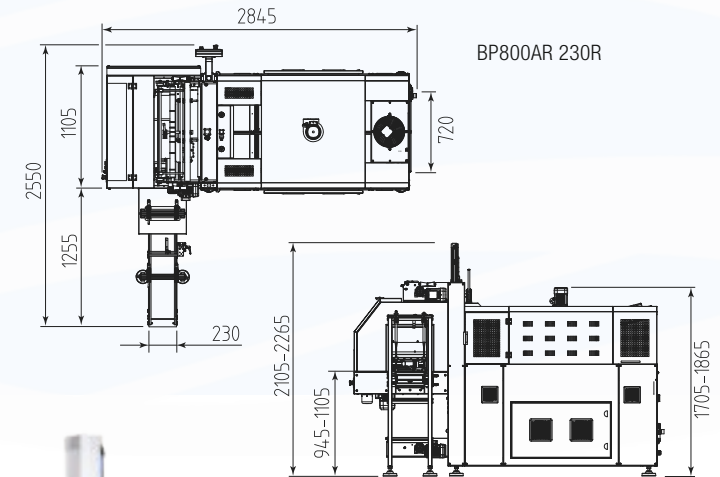
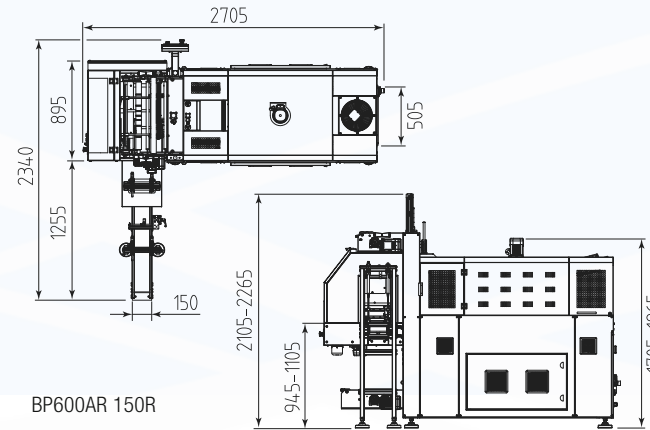
- Fardeleuses automatiques avec entrée à 90°, gauche ou droite
- Barre de soudage: 760 mm
- Hauteur maximale du produit: 380 mm
- Une voie d'entrée
- Système multi-poussées
- Formation du paquet sans groupage automatique
- Photocellule «présence produit»

Bis zu 15 (BP800AR 350P) – 20 (BP802AR 350P) Gebinde/Minute  
 Jusqu'à 15 (BP800AR 350P) – 20 (BP802AR 350P) paquets/minute



## Modell BP600AR 150R/BP800AR 230R

- Automatische Verpackungsmaschine mit 90°-Einlauf, links oder rechts
- Schweissleiste BP600AR 150R: 550 mm
- Schweissleiste BP800AR 230R: 760 mm
- Maximale Gebindehöhe: 380 mm
- 1 Reihe am Einlauf (optional 2-3 Reihen)
- Mehrschubsystem
- Gebindebildung mit automatischer Gruppierung
- Fotozellen «Produkt vorhanden»
- Fotozelle «Einlauf versperrt»



## Modèle BP600AR 150R / BP800AR 230R

- Fardeleuses automatiques avec entrée à 90°, gauche ou droit
- Barre de soudage BP600AR 150R: 550 mm
- Barre de soudage BP800AR 230R: 760 mm
- Hauteur maximale du produit: 380 mm
- 1 voie en entrée (optional 2-3 voies)
- Système multi-poussées
- Formation du paquet avec groupage automatique
- Photocellule «présence produit»
- Photocellule «obstruction entrée»

Bis zu 25 (BP600AR 150R) – 15 (BP80AR 230RS) Gebinde/Minute  
 Jusqu'à 25 (BP600AR 150R) – 15 (BP80AR 230RS) paquets/minute





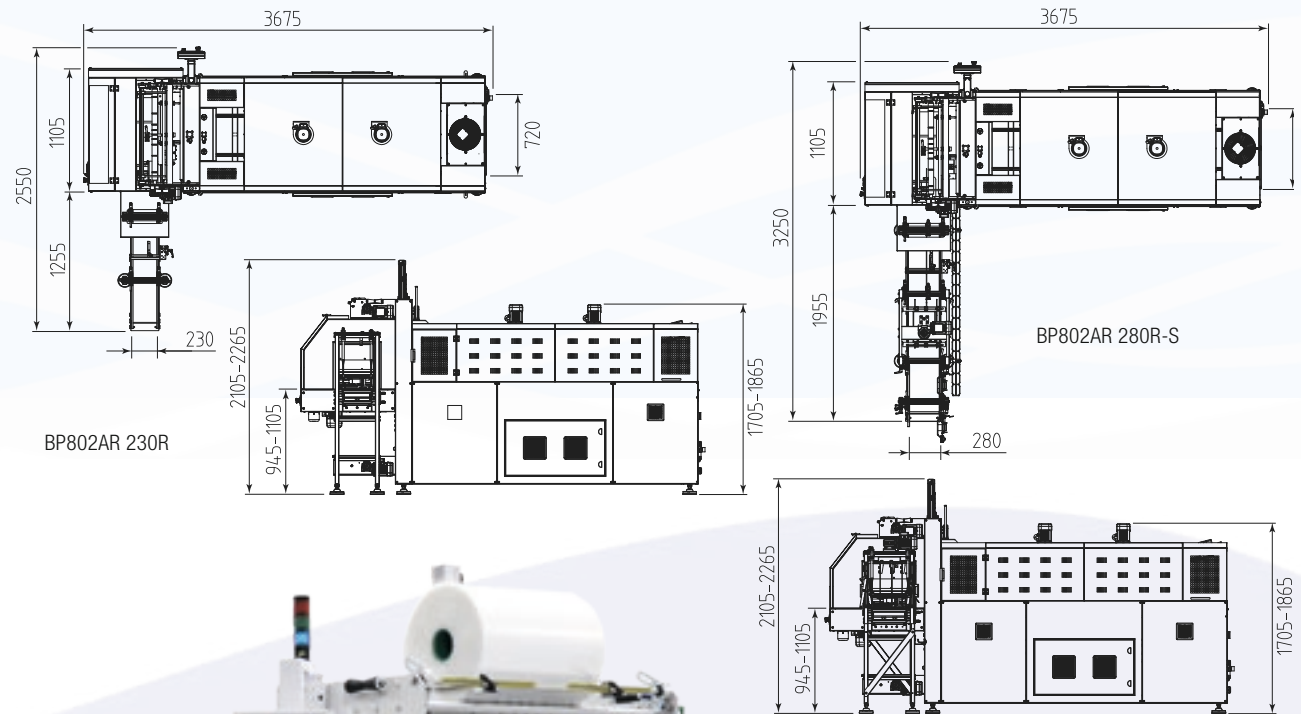
## Modell BP802AR 230R / BP802AR 280R-S

- Automatische Verpackungsmaschinen mit 90°-Einlauf, links oder rechts
- Schweissleiste: 760 mm
- Maximale Gebindehöhe: 380 mm
- Verteiler im Einlauf (BP802AR 280R-S)
- Reihen im Einlauf BP802AR 230R: 1 (optional 2-3)
- Reihen im Einlauf BP802AR 280R-S: 1-2 (optional 3)
- Mehrschubsystem
- Gebindebildung mit automatischer Gruppierung
- Fotozellen «Produkt vorhanden»
- Fotozelle «Einlauf versperrt»

## Modèle BP802AR 230R / BP802AR 280R-S

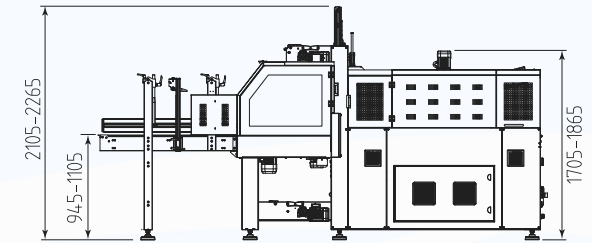
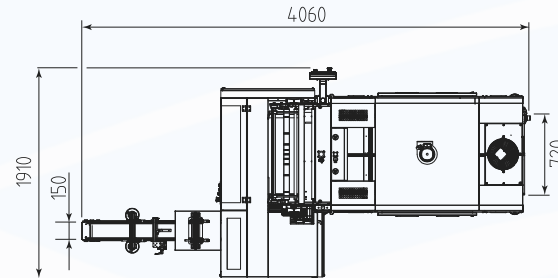
- Fardeleuses automatiques avec entrée à 90°, gauche ou droit
- Barre de soudage: 760 mm
- Hauteur maximale du produit: 380 mm
- Distributeur dans l'entrée (BP802AR 280R-S)
- Voies en entrée BP802AR 230R: 1 (optionnelle 2-3)
- Voies en entrée BP802AR 280R-S: 1-2 (optionnelle 2-3)
- Système multi-poussées
- Formation du paquet avec groupage automatique
- Photocellule «présence produit»
- Photocellule «obstruction entrée»

Bis zu 20 Gebinde/Minute  
Jusqu'à 20 paquets/minute



## Modell BP800AR 150Z

- Automatische Verpackungsmaschine mit linearem Einlauf
- Schweissleiste: 760 mm
- Maximale Gebindehöhe: 380 mm
- Eine Reihe im Einlauf
- Mehrschubsystem
- Doppelter Schieber, gesteuert von Inverter und Encoder
- Voreinstellung Stabilisator für pneumatischen Betrieb
- Gebindebildung mit automatischer Gruppierung
- Fotozellen «Produkt vorhanden»
- Fotozelle «Einlauf versperrt»



## Modèle BP800AR 150Z

- Fardeleuse automatique avec entrée en ligne
- Barre de soudage: 760 mm
- Hauteur maximale du produit: 380 mm
- Une voie en entrée
- Système multi-poussées
- Double introducteur contrôlé par invertisseur et encodeur
- Formation du paquet avec groupage automatique
- Photocellule «présence produit»
- Photocellule «obstruction entrée»

Bis zu 15 Gebinde/Minute  
Jusqu'à 15 paquets/minute





# Bündelpackmaschinen automatisch

## Modell BP800AR 280ST

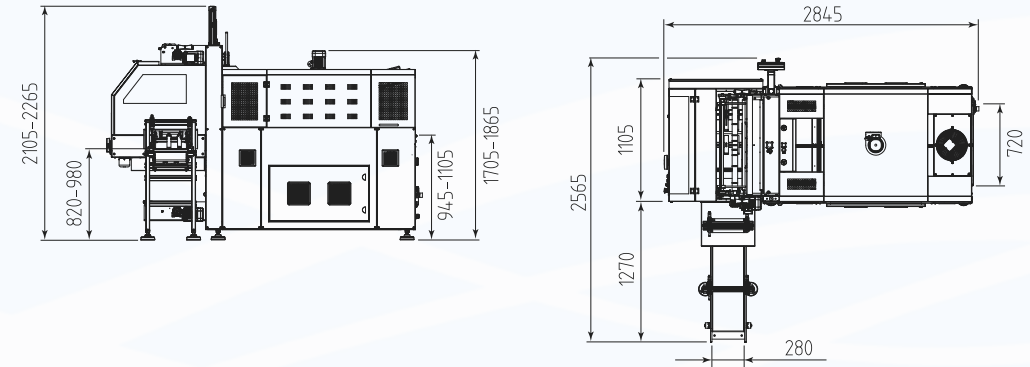
- Automatische Verpackungsmaschine mit 90°-Einlauf, links oder rechts
- Maximale Gebindehöhe: 380 mm
- Eine Reihe im Einlauf
- Mehrschub- und Stapelsystem
- Pneumatischer Stapler für steife Produkte
- Gebindebildung mit automatischer Gruppierung
- Fotozellen «Produkt vorhanden»
- Fotozelle «Einlauf versperrt»

## Modèle BP800AR 280ST

- Fardeleuse automatique avec entrée à 90°, gauche ou droit
- Hauteur maximale du produit: 380 mm
- Voies en entrée: 1
- Système multi-poussées et système d'empilage
- Empileur pneumatique pour produits rigides
- Formation du paquet avec groupage automatique
- Photocellule «présence produit»
- Photocellule «obstruction entrée»

Bis zu 17 Gebinde/Minute  
Jusqu'à 17 paquets/minute

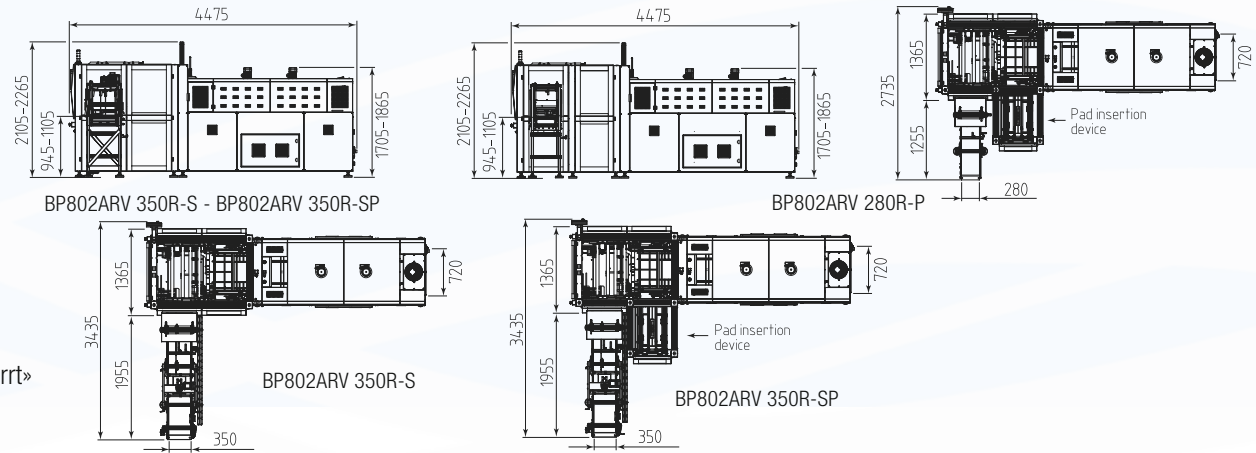
# Fardeleuses automatiques



## Modell BP802ARV 350R-S/SP

### BP802ARV 280R-P

- Automatische Verpackungsmaschinen mit 90°-Einlauf, links oder rechts
- Schweissleiste: 760 mm
- Maximale Gebindehöhe: 380 mm
- Reihen im Einlauf BP802ARV 350R-S/SP: 1-2 (optional 3-4)
- Reihen im Einlauf BP802ARV 280R-P: 1-2 (optional 3)
- Mehrschubsystem
- Verteiler im Einlauf (BP802ARV 350R-S/SP)
- Gebindebildung mit automatischer Gruppierung
- Fotozellen: «Produkt vorhanden, Stau im Auslauf und Einlauf, Auslauf versperrt»
- Pneumatische Druckleiste Einlauf
- Frequenz- und encodergesteuerter motorgetriebener Schieber
- Kettenschieber zwischen 90°-Einlaufband und frequenz- und encodergesteuertem Verschweisstab
- Produktführungen mit pneumatischem Antrieb, synchronisiert mit dem Kettenschieber
- Freier Durchlauf
- Betriebsarten: automatisch, halbautomatisch
- Einschoben eines Flachtrays (Version P)



## Modèle BP802ARV 350R-S/SP

### BP802ARV 280R-P

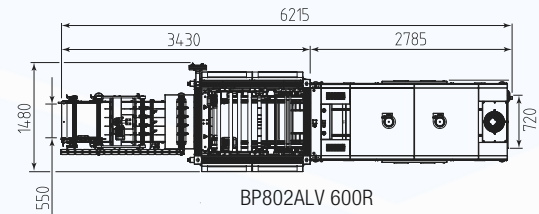
- Fardeleuses automatiques avec entrée à 90° gauche ou droit
- Barre de soudage: 760 mm
- Hauteur maximale du produit: 380 mm
- Voies en entrée BP802ARV 350R-S/SP: 1 (optionnelle 3-4)
- Voies en entrée BP802ARV 280R-P: 1-2 (optionnelle 3)
- Système multi-poussées
- Distributeur dans l'entrée (BP802ARV 350R-S/SP)
- Formation du paquet avec groupage automatique
- Photocellules: «présence produit, accumulation sortie et d'obstruction entrée et sortie»
- Dépresseur pneumatique
- Pousseur motorisé contrôlé par inverter et encoder
- Pousseur à chaîne positionné entre tapis entrée 90° et barre de soudure contrôlé par inverter et encoder
- Glissières produits à manutention pneumatique synchronisées avec le pousseur à chaîne
- Passage libre
- Fonctionnement en modalité automatique, semi-automatique
- Insérer un fond plat en carton (Version P)



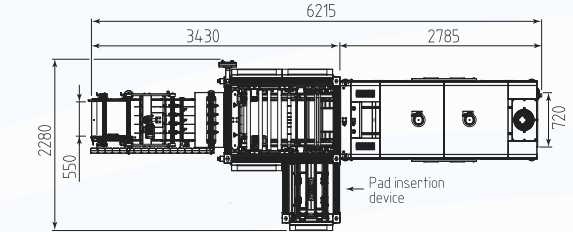
Bis zu 25 Gebinde/Minute  
Jusqu'à 25 paquets/minute

## Modell BP802ALV 600R/R-P

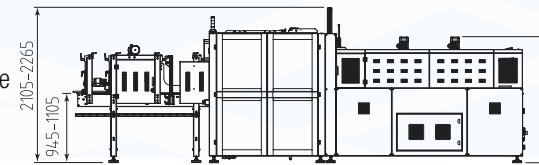
- Automatische Verpackungsmaschine mit linearem Einlauf
- Schweissleiste: 760 mm
- Maximale Gebindehöhe: 380 mm
- Reihen am Einlauf: 1-2-3 (optional 4-5-6)
- Produkteinlauf reguliert über elektromechanischen Sortierer
- Gebindebildung mit automatischer Gruppierung
- Doppelte Photozelle Abtastung
- Photozellen Geschwindigkeitsänderung des Einlaufbandes, Flussende, Rückstaukontrolle
- Einlaufführungen, einstellbar in Breite und Höhe
- Gruppierer mit pneumatischer Pressvorrichtung, synchronisiert mit motorisiertem Kettenschieber, gesteuert über Inverter und Encoder
- Seitliche, pneumatische Führungen bis nach der Schweissleiste
- Motorisierter und frequenz geregelter oberer und unterer Folien-Rollenhalter
- Freier Durchlauf
- Betriebsarten: automatisch, halbautomatisch
- Einschieben eines Flachtrays (Version P)



BP802ALV 600R



BP802ALV 600R-P



BP802ALV 600R - BP802ALV 600R-P

## Modèle BP802ALV 600R/R-P

- Fardeuse automatique avec entrée en ligne
- Barre de soudage: 760 mm
- Hauteur maximale du produit: 380 mm
- Voies en entrée: 1-2-3 (optionnelle 4-5-6)
- Entrée des produits régulées par trieur électromécanique
- Formation du paquet avec groupage automatique
- Contrôle des photocellules doubles
- Photocellules changement de vitesse bande entrée, fin de flux, accumulation-contrôle rangées, obstruction tunnel et accumulation sortie incluses
- Guides entrées réglables en largeur et hauteur
- Séparateur pourvu de presse pneumatique synchronisée avec poussoir à chaîne motorisé, contrôlé par inverter et encoder
- Guides latéraux pneumatiques accompagnant le produit déjà formé en plus de la barre de soudage et ayant la fonction principale d'assurer une meilleure formation du paquet et d'en éviter la décomposition
- Porte-bobine supérieur et inférieur motorisés et contrôlés par inverter
- Passage libre
- Fonctionnement en modalité automatique, semi-automatique
- Insérer un fond plat en carton (Version P)





## Duplex-Bündelpackmaschinen automatisch

Die meisten SAROPACKER BP Maschinen können ausgeführt werden in einer Duplex Ausführung. Durch den doppelten Einschub in die Maschinen kann beinahe die doppelte Anzahl Produkte verpackt werden. (Produktbeschaffenheit vorausgesetzt).

### **Vorteile der Maschinenausführung in Duplex-Version:**

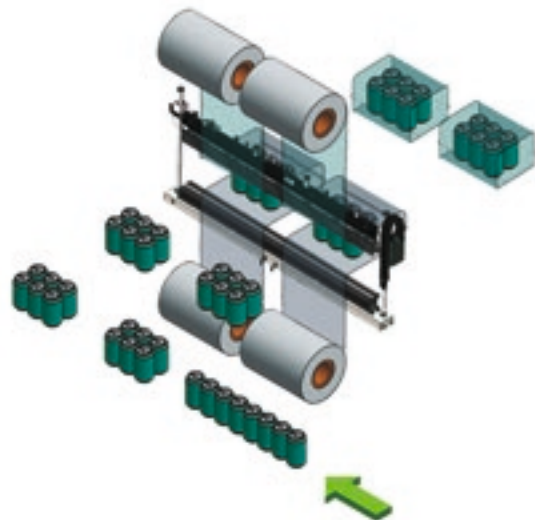
- Doppelte Leistung (produktabhängig)
- Investition in neu eine Maschine (statt zwei), kostenoptimiert
- Einsparung von Fläche

La plupart des machines SAROPACKER BP peuvent être exécutées en version duplex. En raison de la double insertion dans les machines près de deux fois le nombre de produits peuvent être emballés. (Condition du produit requise).

### **Avantages de la conception de la machine en version Duplex:**

- Double performance (selon le produit)
- Investissement dans q'une nouvelle machine (au heu de deux), coût optimisé
- Sauvegarde de la zone

## Duplex-Fardeleuses automatique



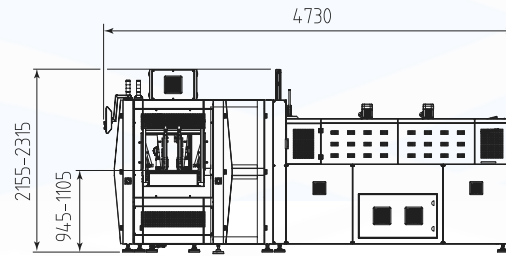
### Modell DV150-DV200

- Umrichter und encodergesteuertes System zur Verteilung der Produkte auf mehrere Einlaufreihen
- Unabhängiges Bedienfeld, getrennt von der Maschinensteuerung
- Sensorgesteuerte Produktabfrage im Einlauf zur Gewährleistung eines ausreichenden Produktstroms
- Sensorüberwachung im Auslauf des Sortierers der einzelnen Produktströme jeder Zuführreihe im Eingangsband
- Möglichkeit bis zu 20 verschiedene Arbeitszyklen zu speichern

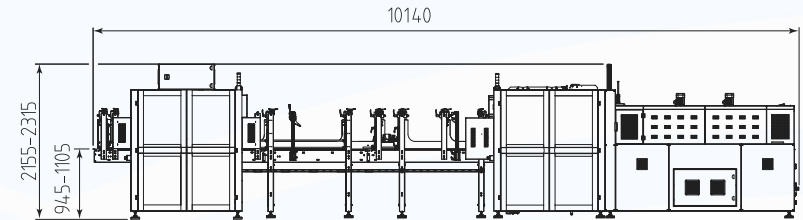
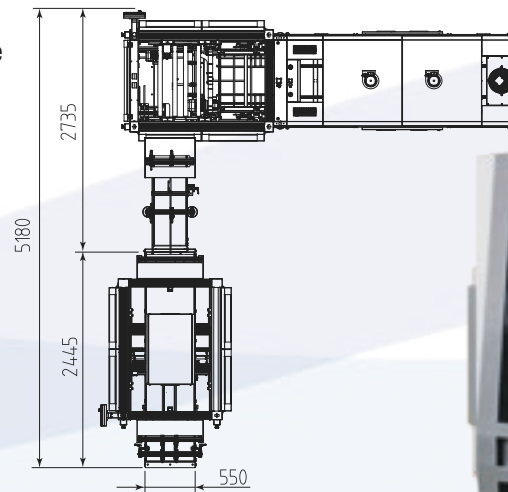
### Modèle DV150-DV200

- Système contrôlé par inverter et encodeur pour la distribution des produits sur plusieurs voies
- Panneau de contrôle indépendant, séparé du contrôle de la machine
- Recherche de produit contrôlé par photocellule dans l'entrée pour assurer un flux de produit suffisant
- Surveillance à la sortie des flux de produits individuels de chaque voie dans le convoyeur d'entrée
- Possibilité d'enregistrer jusqu'à 20 produits différents

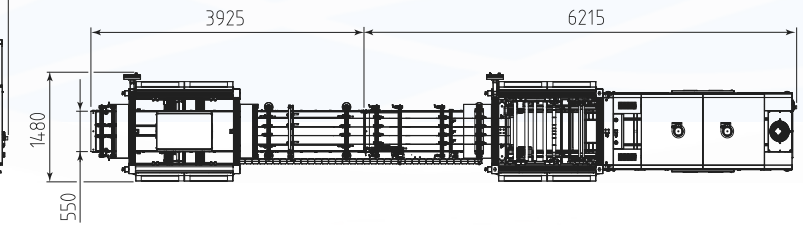
Bis zu 150 (DV150) – 200 (DV200) Produkte/Minute  
Jusqu'à 150 (DV150) – 200 (DV200) produits/minute



DV150 + BP802ARV 350R



DV200 + BP802ALV 600R



## Wir reduzieren die Foliendicke SAROLEN SLIM TRIX

Dünnere, dafür stabiler, heisst das Rezept!

SAROLEN SLIM TRIX verbindet die Eigenschaften unserer SAROLEN SLIM (dickenreduzierte Qualität) in einer 3-lagigen Herstellungsart. Das Ziel heisst: Dünnere, dafür stabiler! SAROLEN SLIM TRIX basiert auf einer speziellen Mischung von PE Rohstoffen und wird coextrudiert in 3 Lagen. SAROLEN SLIM ist für unterschiedlichste Anwendungen einsetzbar, sowohl in der Food- als auch in der Non-Food-Industrie. Mit dieser dickenreduzierten Folie ersetzen wir jede standardmässige LDPE-Folie ohne Einbusse der Schrumpf- und Reisseigenschaften.

### Eigenschaften der Folie

- Hohe Festigkeit
- Sehr gute Schweissnahtfestigkeit, gute Schrumpfeigenschaften
- Lebensmitteltauglich
- Zum Bedrucken geeignet

### Kundenvorteile, Ihr Nutzen

- Gute Durchstossfestigkeit, Packungssicherheit, 3-lagige Folie (coextrudiert) stabiles Verpackungsergebnis
- Hohe Packungssicherheit, Schweissnähte reissen nicht auf, schöne Verpackung, höhere Produktivität
- Zertifiziert gegenüber Konsument
- Stärkt Ihre Marke, Ihr Produkt hebt sich im Mitbewerberumfeld ab

### Produktübersicht

- Foliendicke ab 20 µm – 100 µm
- Monoaxial oder biaxial schrumpfend
- Rollenauflänge auf Wunsch
- Abwicklung in Liefervereinbarungen mit Lagermengen möglich
- Schmale Breiten bis max. Folienbreite für die Maschine

### Bestimmung der Breite der Folienrolle

Für die Bestimmung der Rollenbreite ist folgende Formel massgebend:  
Mindestbreite der Folienrolle = Produktbreite + Produkthöhe.  
Wenn eine breitere seitliche Überlappung der Folie gewünscht wird, ist die Breite entsprechend zu erhöhen.

## Nous réduisons l'épaisseur des films SAROLEN SLIM TRIX

La Recette: SAROLEN SLIM TRIX, plus mince et plus stable

SAROLEN SLIM TRIX réunit les caractéristiques de notre SAROLEN SLIM (épaisseur réduite) avec un film 3 couches. Le but: plus mince et plus stable.

SAROLEN SLIM TRIX est un film coextrudé 3 couches. SAROLEN SLIM est un film polyvalent, utilisable aussi dans le secteur alimentaire et les autres secteurs de l'industrie.

Avec cette réduction d'épaisseur, nous remplaçons tout film LDPE standard sans perte de qualité de rétraction ni de déchirure.

### Caractéristique du film

- Haute résistance
- Très bonne solidité des soudures
- Conformité aux produits alimentaires
- Imprimable

### Avantage pour le client

- Bonne résistance à la perforation, sécurité du paquet, film 3 couches coextrudé
- Sécurité des paquets, haute productivité bel aspect, soudures résistantes
- Certification pour le client final
- Renforce votre marque, votre produit se différencie de la concurrence

### Aperçu du produit :

- Disponible de 20 à 100 µm
- Rétraction mono- ou biaxiale
- Longueur de rouleaux à choix
- Possibilité de conclure une convention de livraison
- Plusieurs largeurs disponibles jusqu'au maximum de la machine

### Définition de la largeur du rouleau de film

Pour définir la largeur du rouleau, la formule est donnée par la largeur du produit plus la hauteur du produit.

Si un recouvrement latéral plus large du film est souhaité, la largeur du produits augmente proportionnellement.



## Wie wird ein Maschinenprojekt angepackt?

1. Bedürfnisanalyse, Produktmuster verfügbar
2. Abklärung und Prüfen der Produktmuster
3. Richtangebot
4. Originalmuster in ausreichender Anzahl ins Werk
5. 1:1 Vorführung im Werk an Ihren Originalprodukten
6. Gemeinsam wird die Folie definiert
7. Detailliertes Angebot
8. Bestellung
9. Auftragsbestätigung
10. Maschinenabnahme ab Werk
11. Lieferung, Inbetriebnahme, Schulung

## Processus d'un projet de machine

1. Analyse des besoins, échantillonnage des produits disponibles
2. Définition et essai des produits
3. Offre approximative
4. Envoi des échantillons de produits en nombre suffisant à l'usine
5. Présentation des résultats à l'usine avec les produits originaux
6. Définition en commun du film
7. Offre détaillée
8. Commande
9. Confirmation de commande
10. Réception de la machine à l'usine
11. Livraison, mise en service et formation



Technische Daten Specifications techniques		<b>BP600</b>	<b>BP800</b>	<b>BP800AS</b>	<b>BP802AS</b>	<b>BP1102AS</b>	<b>BP1402AS</b>	<b>BP800AR 350P</b>	<b>BP802AR 350P</b>	<b>BP600AR 150R</b>
Stromversorgung Alimentation électrique	V Hz	380/415 3PH+N+PE 220/240 3PH+PE 50/60	380/415 3PH+N+PE 220/240 3PH+PE 50/60	380/415 3PH+N+PE 220/240 3PH+PE 50/60	380/415 3PH+N+PE 220/240 3PH+PE 50/60	380/415 3PH+N+PE 220/240 3PH+PE 50/60	380/415 3PH+N+PE 220/240 3PH+PE 50/60	380/415 3PH+N+PE 220/240 3PH+PE 50/60	380/415 3PH+N+PE 220/240 3PH+PE 50/60	380/415 3PH+N+PE 220/240 3PH+PE 50/60
Elektrische Leistung Puissance électrique	W	13900	17000	17180	26700	26700	26700	17400	26900	14200
Druckluft Pression de l'air	bar	6	6	6	6	6	6	6	6	6
Luftverbrauch Air exigé	NI/p**	14,5	21	13	13	13	21	11,5	11,5	12
Produktion bis zu Production jusqu'à	ppm*	10	10	12	25	15	12	15	20	25
Maximale Produkthöhe Hauteur maximum du produit	mm	380	380	380	380	380	380	380	380	380
Verschweisstab Barre de soudure	mm	550	760	760	760	1070	1370	760	760	550
Höhe Arbeitsfläche Hauteur du plan de travail	mm	945 - 1105	945 - 1105	945 - 1105	945 - 1105	945 - 1105	945 - 1105	945 - 1105	945 - 1105	945 - 1105
Maximale Abmessungen Folienrolle Dimension maximale bobine film	mm	540 × Ø 350	750 × Ø 350	750 × Ø 350	750 × Ø 350	1050 × Ø 350	1350 × Ø 350 ↑ 1350 × Ø 280 ↓	750 × Ø 350	750 × Ø 350	540 × Ø 350
Abmessungen Maschine Dimensions de la machine	mm	2565 × 1200 h 2105-2265	2665 × 1410 h 2105-2265	2840 × 1410 h 2105-2265	3670 × 1410 h 2105-2265	3670 × 1710 h 2105-2265	3820 × 2010 h 2105-2265	2845 × 2500 h 2105-2265	3675 × 2500 h 2105-2265	2705 × 2340 h 2105-2265
Nettogewicht Maschine Poids net de la machine	Kg	530	605	625	845	980	1125	770	950	700

\* ppm (Produkte pro Minute) - Die Geschwindigkeit kann je nach Abmessungen, Form und Material des Produktes, Gebindeformats und verwendeter Folienart variieren.

\* ppm (paquets per minute) - La vitesse indiquée peut changer selon les dimensions, de la forme et du matériau du produit, format du paquet et du type de film utilisé.

\*\* NI/p (Normalliter pro Gebinde)

\*\* NI/p (Normal litres per paquet)

<b>BP800AR 230R</b>	<b>BP802AR 230R</b>	<b>BP802AR 280R-S</b>	<b>BP800AR 150Z</b>	<b>BP800AR 280ST</b>	<b>BP802ARV 350R-S</b>	<b>BP802ARV 280R-P</b>	<b>BP802ARV 350R-SP</b>	<b>BP802ALV 600R</b>	<b>BP802ALV 600R-P</b>	<b>DV150 DV200</b>
380/415 3PH+N+PE 220/240 3PH+PE 50/60	380/415 3PH+N+PE 220/240 3PH+PE 50/60	380/415 3PH+N+PE 220/240 3PH+PE 50/60	380/415 3PH+N+PE 220/240 3PH+PE 50/60	380/415 3PH+N+PE 220/240 3PH+PE 50/60	380/415 3PH+N+PE 220/240 3PH+PE 50/60	380/415 3PH+N+PE 220/240 3PH+PE 50/60	380/415 3PH+N+PE 220/240 3PH+PE 50/60	380/415 3PH+N+PE 220/240 3PH+PE 50/60	380/415 3PH+N+PE 220/240 3PH+PE 50/60	220/240 1PH+N+PE 50/60
17400	26900	27080	17540	17200	33450	33700	33880	33650	34080	990
6	6	6	6	6	6	6	6	6	6	---
12	12	12	12	12	13,5	16,5	16,5	17	17	---
15	20	20	15	17	25	25	25	25	25	150 p/min*** 200 p/min***
380	380	380	380	380	380	380	380	380	380	380
760	760	760	760	760	760	760	760	760	760	---
945 - 1105	945 - 1105	945 - 1105	945 - 1105	820 - 980	945 - 1105	945 - 1105	945 - 1105	945 - 1105	945 - 1105	945 - 1105
750 × Ø 350	750 × Ø 350	750 × Ø 350	750 × Ø 350	750 × Ø 350 ↑ 750 × Ø 280 ↓	750 × Ø 350	750 × Ø 350	750 × Ø 350	750 × Ø 350	750 × Ø 350	---
2845 × 2550 h 2105-2265	3675 × 2550 h 2105-2265	3675 × 3250 h 2105-2265	4060 × 1910 h 2105-2265	2845 × 2565 h 2105-2265	4475 × 3435 h 2105-2265	4475 × 2735 h 2105-2265	4475 × 3435 h 2105-2265	6215 × 2280 h 2105-2265	6215 × 1480 h 2105-2265	2445 × 1480 3940 × 1480 h 2155-2315
795	965	1045	895	805	1565	1740	1815	1575	1825	590 700

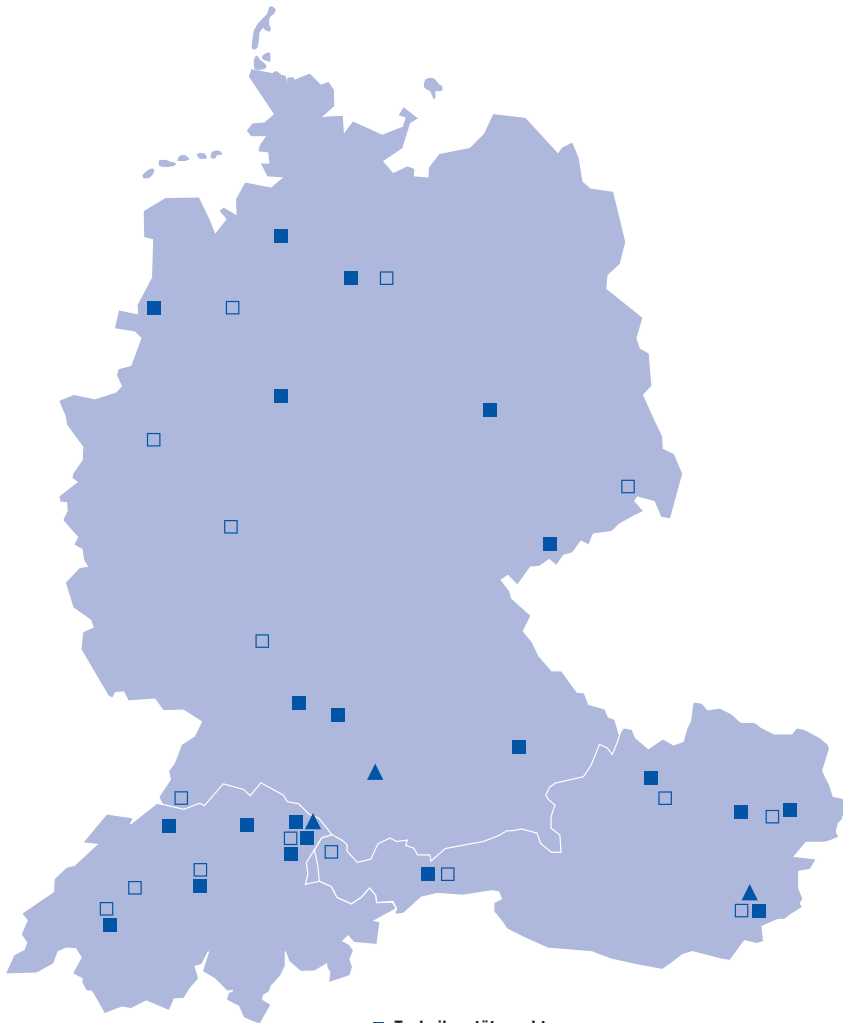
\*\*\* p/min (Produkte pro Minute)

\*\*\* p/min (produits per minute)

Für alle Verpackungsmaschinen aus dem Katalog gibt es je nach Arbeitsanforderungen verschiedene Zubehörteile, die bei der Unterbreitung des Angebots detailliert dargestellt werden und in unserer Preisliste angegeben sind.  
Pour toutes les fardeleuses présentées dans le catalogue plusieurs accessoires sont disponibles, selon les différentes nécessités de travail, qui vous seront décrits en détail dans l'offre et qui sont inclus dans notre liste de prix.

# Saropack

Folienverpackungsspezialist Nr. 1



- Technikerstützpunkte
- Beraterstützpunkte
- ▲ Logistikstandorte
  
- Sites techniques
- Sites de conseil
- ▲ Sites logistiques

## WIR SIND FÜR SIE DA DANK STARKER REGIONALER PRÄSENZ

Das dürfen Sie von uns erwarten:

- Beratung vor Ort – wir wollen Ihren Prozess verstehen
- Kompetentes Personal
- Hohe Bedürfnisorientierung
- Kompetentes und schnelles Handeln
- Konsequente Kundenorientierung
- Hohe Anwendungserfahrung (Verbrauchsmaterial + Technik)
- Regional organisiertes Servicenetz, hohe Serviceperformance
- Grösstes Feinschrumpffolienlager, hohe Warenverfügbarkeit
- Schneller Lieferservice – Lagerartikel heute bestellt – morgen bei Ihnen zugestellt
- Schnelle, kurze Entscheidungswege, partnerschaftliche Fairness

Saropack AG ■ Seebleichstrasse 50 ■ Postfach 41 ■ CH-9401 Rorschach  
Telefon 071 858 38 38 ■ Telefax 071 858 38 86  
saropack@saropack.ch ■ www.saropack.ch

Saropack Handels GmbH ■ Vorarlberger Wirtschaftspark 2 ■ A-6840 Götzis  
Telefon 05523 53540 ■ Telefax 05523 53780 ■ UID Nr. ATU 41612108 ■ FB Nr. 149426w  
saropack@saropack.at ■ www.saropack.at

Saropack GmbH ■ Wallbrunnstrasse 24 ■ D-79539 Lörrach  
Telefon 07621 1698680 ■ Telefax 07621 1698681 ■ UID Nr. DE 813 085 351  
saropack@saropack.de ■ www.saropack.de

## NOUS SOMMES LÀ POUR VOUS GRÂCE À UNE FORTE PRÉSENCE RÉGIONALE

Ce que vous êtes en droit d'attendre:

- Un conseil sur place – nous voulons comprendre votre processus
- Un personnel compétent
- Une grande orientation sur les besoins
- Une action compétente et rapide
- Une orientation clients ciblée
- Une grande expérience des applications (matériel d'emballage et technique)
- Un réseau de service régional, une performance de service élevée
- Le plus grand stock de films rétractables fins, une grande disponibilité des marchandises
- Un service de livraison rapide – des articles en stock commandés aujourd'hui – livrés demain
- Des circuits décisionnels courts, un fair-play partenarial

 **myclimate**  
neutral  
Standorte

[myclimate.org/01-20-255606](https://myclimate.org/01-20-255606)

