

CONVOYEUR À TAPIS MÉTALLIQUE



PRINCIPE DE FONCTIONNEMENT

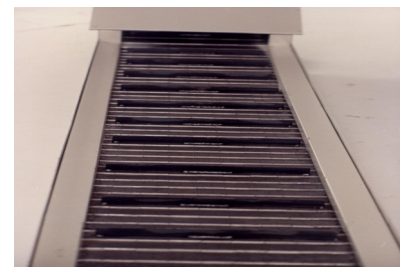
Les convoyeurs à tapis métallique sont utilisés pour le transport de copeaux et déchets métalliques. Le mélange de liquide et de copeaux se déverse sur la partie horizontale du tapis. Le liquide est récupéré au fond du convoyeur, et les copeaux sont emmenés par des barrettes dans la benne. Le liquide est récupéré par des ouvertures sur le côté ou au fond du convoyeur. Les convoyeurs à tapis peuvent être utilisés aussi dans d'autres domaines (ex: chutes de tôles, pièces...). Il existe différentes tailles de tapis : pas 40, pas 65, pas 125, selon la section et la nature des copeaux.

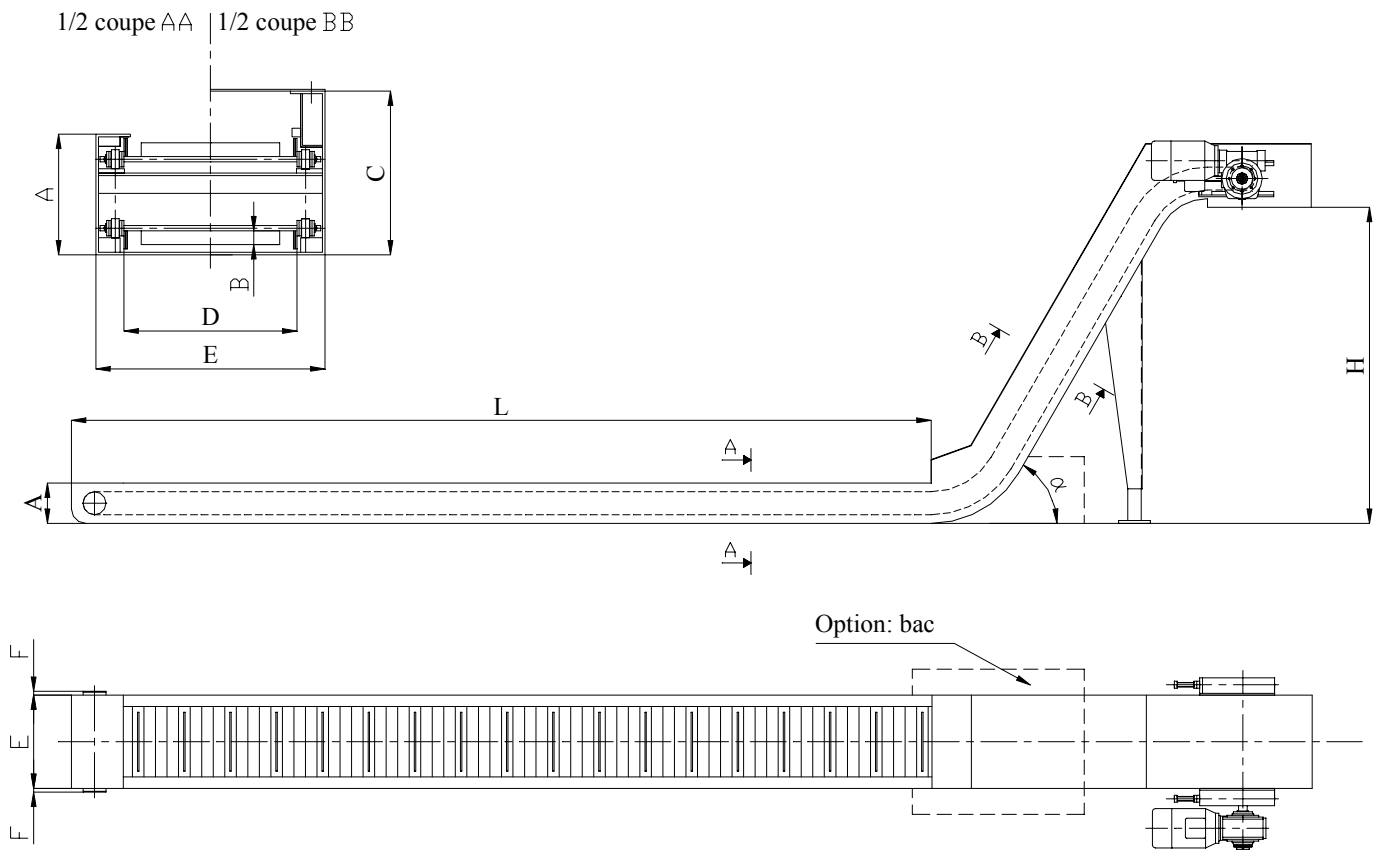
COMPOSITION

- La structure est en tôle pliée et en profilés électrosoudés. Pour la sécurité, un capot de protection est placé sur la partie remontée du convoyeur et une goulotte de sortie est boulonnée à la tête du convoyeur.
- Le tapis métallique est composé de deux chaînes à galets métalliques reliées par des plaques charnières, le tout assemblé par des axes goupillés aux extrémités.
- Un motoréducteur, avec limiteur de couple, assure l'entraînement du tapis.

Les convoyeurs peuvent être équipés de :

- pied support réglable,
- goulotte sur partie horizontale,
- sécurité électrique,
- sécurité mécanique,
- bac de récupération des liquides,
- pompe de relevage.





Pas	Largeur (en mm)																A	B	C	F	H	L
40	D	100	125	150	175	200	225	250	275	300	350	400	450	500	550	600	140 (125 min)	20	190	13	A la demande	A la demande
	E	165	190	215	240	265	290	315	340	365	415	465	515	565	615	665						
65	D	150	200	250	300	350	400	450	500	550	600	650	700	750	800	850	230 (210 min)	30	300	0		
	E	253	303	353	403	453	503	553	603	653	703	753	803	853	903	953						
125	D	300	350	400	450	500	550	600	650	700	750	800	850	900	950	1000	550 (450 min)	60	550	0		
	E	470	520	570	620	670	720	770	820	870	920	970	1020	1070	1120	1170						

Autres dimensions disponibles sur demande.

Demande de devis :

Longueur L : mm
 Hauteur H : mm
 Angle α : °
 Largeur E : mm
 Equipement(s) supplémentaire(s):

.....

A compléter et à nous retourner.