

CrossHooks et SingleHooks pour CrossRail et SingleRail

Type / illustration	Largeur plaque de base [L]	Hauteur sous bras [H ₁] Hauteur du bras [H ₂] Hauteur totale [H ₃]	Profondeur [P]	Numéro d'article
CrossHook 3S Set/3S+ 	100 mm	▶ 40/47/54 mm ▶ 56 mm ▶ Env. 123/130/137 mm	83 mm	2001672/ 2002390
CrossHook 4S Set/4S+ 	100 mm	▶ 40/47/54 mm ▶ 55 - 85 mm ▶ 120,5 - 165 mm	83 mm	2001821/ 2002402
SingleHook 1.1 * 	100 mm	▶ 47,1 mm ▶ 56 mm ▶ 162,9 mm	83 mm	2001928
CrossBoard für CrossHook 3S/4S 	2 100 mm	▶ 40/47/54 mm ▶ 56/55 - 85 mm ▶ Env. 123/130/137 / 120,5 - 165 mm	83 mm	2001972
CrossHook 2G 	100 mm	▶ 40/47/54 mm ▶ Aucun espace ▶ 89,2 mm	-	2000636
CrossHook 2 (BS EN 490) 	150 mm	▶ 44 mm ▶ 46 mm ▶ 100 mm	116 mm	1004900
SingleHook FT 	30 mm	▶ 16 mm ▶ 68 mm ▶ 141 mm	120 mm	2002568
SingleHook Vario 	100 mm	▶ 45 - 65 mm ▶ 68 mm ▶ 172 - 192 mm	110 mm	2002651

Schéma CrossHook

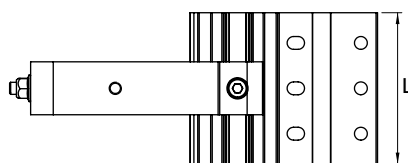
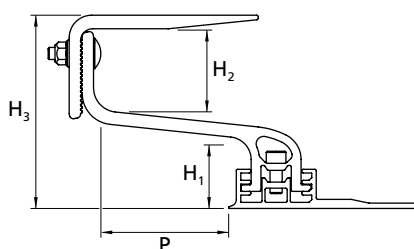
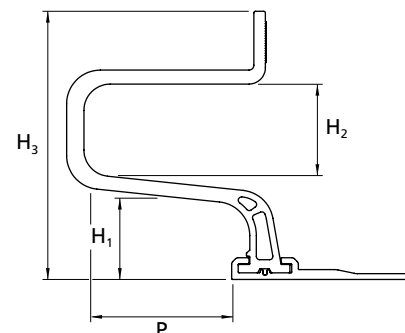









Schéma SingleHook

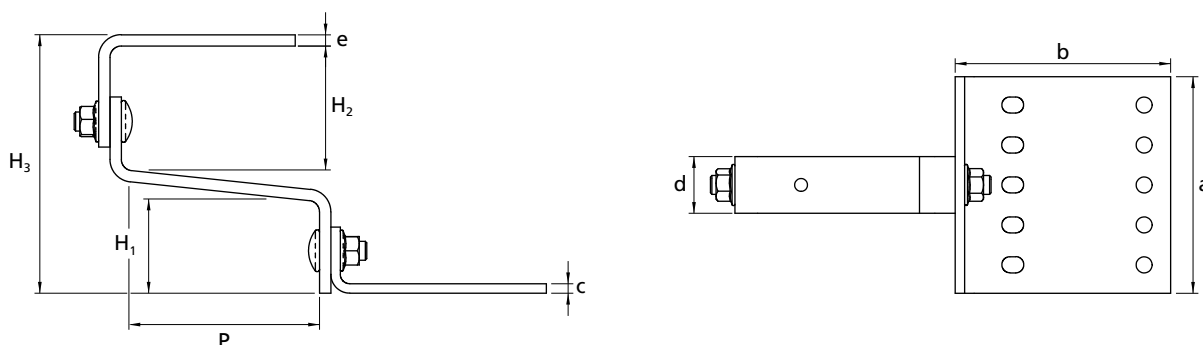


* Convient uniquement pour SingleRail.

Crochets de toit pour SolidRail

Type / illustration	Plaque de base [a x b x c]	Bras [d x e]	Bras [H ₁]/[H ₂]	Hauteur totale env. [H ₃]	Profondeur [P]	Numéro d'article
Tuiles flamandes 	150 x 60 x 5 mm	30 x 6 mm	47/65 mm	134 mm	98 mm	1000001
	180 x 80 x 4 mm	35 x 6 mm	38/69 mm	124 mm	91 mm	1000096
	180 x 80 x 4 mm	35 x 6 mm	38/89 mm	150 mm	91 mm	1000653
	180 x 80 x 5 mm	40 x 8 mm	47/55 mm	121 mm	87 mm	1000764
Vario 1 	150 x 60 x 5 mm	30 x 6 mm	43/41 - 71 mm	112-145 mm	95 mm	1000125
Vario 2 	140 x 55 x 5 mm	30 x 6 mm	49 - 57/41 - 69 mm	108-137 mm	94 mm	1000107
Tuiles plates écailles 	40 x 50 mm	40 x 6 mm	33/62 mm	122 mm	189 mm	1000214
Couverture de toit double en tuiles plates écailles 	150 x 45 mm	150 x 60 mm	33/66 mm	103 mm	235 mm	1000074
Couverture de toit en ardoise 	40 x 250 mm	40 x 65 mm	-/60 mm	72 mm	72 mm	1000373
Coppo 	150 x 60 x 5 mm	30 x 5 mm	18/88 - 118 mm	123-153 mm	120 mm	1001068

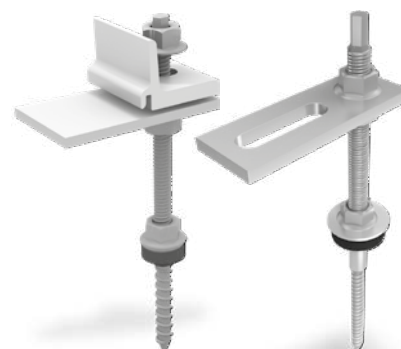
Schéma



Vis à double filetage

Pour pannes bois

Fixation des rails SolidRail et CrossRail K2 dans les pannes bois sur toit en fibrociment ou tôles ondulées et trapézoïdales. Filetage métrique très long pour le réglage de la hauteur du système. Système prémonté avec tôle d'adaptation.



Vis à double filetage CrossRail / SingleRail

Type	Numéro d'article
M10×180, hexagonal SW 7 mm	1006166
M10×200, hexagonal SW 7 mm	1006167
M10×250, hexagonal SW 7 mm	1006168
M12×200, hexagonal SW 9 mm	1006169
M12×250, hexagonal SW 9 mm	1006170
M12×300, hexagonal SW 9 mm	1006171
M12×350, hexagonal SW 9 mm	1006172
M12×400, hexagonal SW 9 mm	1006173

Vis à double filetage SolidRail

Type	Numéro d'article
M10×180, hexagonal SW 7 mm	2000120
M10×200, hexagonal SW 7 mm	2000121
M10×250, hexagonal SW 7 mm	2000122
M12×200, hexagonal SW 9 mm	2000123
M12×250, hexagonal SW 9 mm	2000124
M12×300, hexagonal SW 9 mm	2000125
M12×350, hexagonal SW 9 mm	2000126
M12×400, hexagonal SW 9 mm	2000127

Vis de fixation panneaux solaires

Pour pannes acier, bois ou béton

Système vis de fixation pour panneaux solaires (acier inoxydable). Pour fixation des rails K2 dans les pannes sur toit en tôle trapézoïdale, fibrociment ou tôle ondulée.

Plaques d'adaptation M10/M12 disponibles en option



Acier: Fixation pour équipement solaire Ø 8,0 avec filetage M10×50, calotte E16

Type	Numéro d'article
8×85 / 50, longueur 135 mm	2003018
8×115 / 50, longueur 165 mm	2003019
8×155 / 50, longueur 205 mm	2003020
8×195 / 50, longueur 245 mm	2003021



Acier: Fixation pour équipement solaire Ø 8,0 avec filetage M10×50, FZD

Type	Numéro d'article
8×85 / 50, longueur 135 mm	2003013
8×115 / 50, longueur 165 mm	2003012
8×155 / 50, longueur 205 mm	2003016
8×195 / 50, longueur 245 mm	2003017



Bois:

Fixation pour équipement
solaire Ø 8,0mm
avec M10×50/70mm,
Filetage métrique
E14 calotte ou
EPDM joint FZD
Sur demande



Fixations pour joint debout



Pour la fixation des rails de montage K2 sur toiture
à joint debout. Fixations sur des couvertures en tôle
acier ou en aluminium.

Pince K2 pour joint debout

Pour couverture en bac
acier avec finition arrondie
des joints

Vis: M10
Vis de serrage: M8
Épaisseur de tôle: 3mm
Matériau: Acier inoxydable
Art. 2001853



R-Medi

Pince R-Medi pour montage
sur joint rond

Serrage: Vis sans tête
Matériau: Aluminium
Art. 2002859



Pince de montage K2

Pour couverture tôle avec
joint debout

Vis: M10
Vis de serrage: M8
Épaisseur de tôle: 2,5mm
Matériau: Acier inoxydable
Art. 2001712



M-Mini

Pince M-Mini pour montage
sur pli et sur pli angulaire

Serrage: Vis sans tête
Matériau: Aluminium
Art. 2002890



Rib-Roof Evolution Joint rond

Pour couverture Rib-Roof
Evolution à joint debout
avec finition arrondie

Vis: M10
Vis de serrage: M8
Matériau: Aluminium
Art. 2002226



Rib-Roof Speed 500 Joint debout

Pour couverture Rib-Roof
500 à joint debout

Vis: M10
Vis de serrage: M8
Matériau: Aluminium
Art. 2002225



Rib-Roof 465 Joint debout

Pour couverture Rib-Roof
465 à joint debout

Vis: M10
Vis de serrage: M8
Matériau: Aluminium
Art. 2002118

