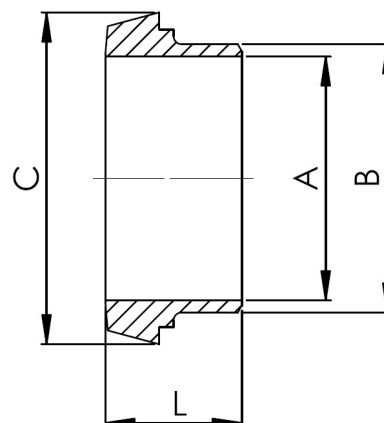


DOUILLE A SOUDER DIN 11851

DIN 11851 WELDING LINER



CARACTÉRISTIQUES

- Fabriqué en acier Inoxydable AISI 316 (DN 15 et DN 20) et AISI 304 ou AISI 316 (DN 25 à DN 100).
- Selon norme DIN 11851.
- Finition: Polis.
- Finition de la surface interne $Ra \leq 0,8 \mu\text{m}$.

BASIC FEATURES

- Made of stainless steel AISI 316 (DN 15 and DN 20) and AISI 304 or AISI 316 (DN 25 to DN 100).
- According to DIN 11851 standard.
- Ending: Polish.
- Internal surface finished $Ra \leq 0,8 \mu\text{m}$.

INFORMATIONS TECHNIQUES - TECHNICAL INFORMATION

DN	COD.	DIMENSIONS - DIMENSIONS				Poids approx. Weight aprox. (g)
		A (mm)	B (mm)	C (mm)	L (mm)	
15	I3816003	16	21	28	17	53
20	I3816004	20	25	36	18	58
25	I3814005	26	31	44	22	89
32	I3814006	32	37	50	25	105
40	I3814007	38	43	56	26	129
50	I3814008	50	55	68	28	182
65	I3814009	66	72	86	32	308
80	I381400A	81	87	100	37	388
100	I381400C	100	106	121	44	612
125	I381600D	125	132	150	34	815
150	I381600E	150	157	176	37	1.100

Remarques:

Étant donné la complexité, la variété et le grand nombre de spécifications particulières de chaque installation, conjugués à l'existence de divers facteurs pouvant affecter les conditions de travail et la nature du produit, il incombe à l'utilisateur final d'effectuer les tests nécessaires pour assurer un bon fonctionnement du produit dans chaque domaine d'application.

L'installation du produit doit être effectuée et entretenue conformément aux bonnes pratiques et aux normes en vigueur.

Remarks:

Due to the complexity, variety and large number of particular specifications for each installation, along with the existence of diverse factors which can affect the working conditions and nature of the product, it is the responsibility of the end-user to carry out the necessary tests to ensure the proper functioning of the product in any specific application.

Product installation must be carried out and maintained following the good practice codes and/or updated technical standards.

Note : En raison de l'évolution constante de nos produits, ces spécifications peuvent être modifiées sans préavis.

Note : Due to the continuous development of our products, specifications may be changed without notification at any time.

Rev.2-06.20



Polígono Industrial ATUSA - Agurain S/N - 01200 Salvatierra (Alava) España
Tel.: (+34) 945 18 00 00 Fax : (+34) 945 30 01 53 e-mail: ventas@atusa.es
www.atusa.es

