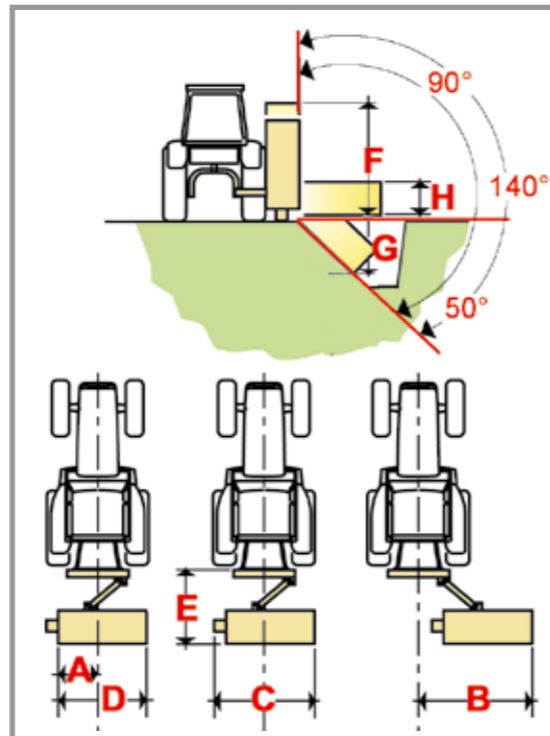




PRESTIGE FRONTAL
Broyeur
d'accotement professionnel
sur relevage avant



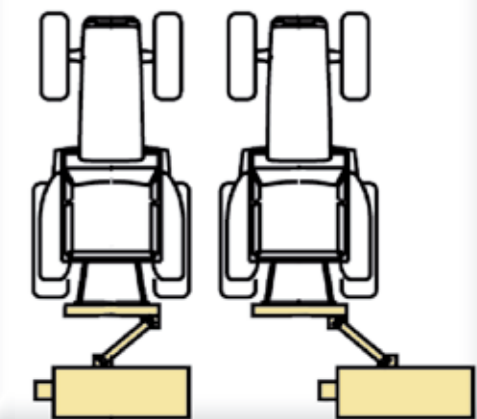
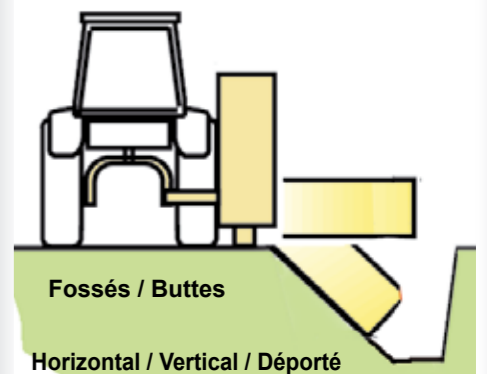
BA GARDEN pour
MICRO TRACTEUR



BROYEURS D'ACCOTEMENTS

GAMME AGRICOLE
"FARMER"
de 1,60 à 2,00 m

BROYEURS D'ACCOTEMENT AGRAM
FARMER ET PRESTIGE
- MULTIPPOSITIONS -



GAMME "PRESTIGE"
ETA - CUMA
Collectivités
de 1,85, 2,10 et 2,35 m
à marteaux "cuiller"

MODÈLES	FARMER 167	FARMER 207	PRESTIGE 185	PRESTIGE 210	PRESTIGE 235
Rouleau palpeur	Ø 140 mm	Ø 140 mm	Ø 190 mm	Ø 190 mm	Ø 190 mm
Roue libre	Option incluse		Option incluse		
Type d'attelage cinématique	CAT II		CAT II		
A distance point d'encrage/entraînement	0,85 m	0,85 m	0,84 m		
B portée horizontale	2,10 m	2,37 m	2,50 m	2,66 m	2,93 m
C encombrement hors tout	1,78 m	2,08 m	1,96 m	2,15 m	2,42 m
D Largeur de coupe	1,62 m	1,92 m	1,83 m	2,02 m	2,29 m
E déport arrière	1,61 m	1,61 m	1,55 m	1,55 m	1,55 m
F portée verticale	2,47 m	2,77 m	2,75 m	2,95 m	3,22 m
G portée en fossé	1,22 m	1,52 m	1,40 m	1,60 m	1,80 m
H hauteur du groupe	0,56 m		0,59 m		
Nombre de marteaux "cuiller"	24	28	16	16	20
Poids	495 Kg	540 Kg	830 Kg	860 Kg	900 Kg
Équipement nécessaire	1 DE + 1 SE	1 DE + 1 SE	2 DE		
Ø rotor sans marteau x épaisseur	165 x 7 mm	165 x 7 mm	194 x 8 mm	194 x 8 mm	194 x 10 mm
Ø rotor avec marteaux	405 mm		409 mm	409 mm	413 mm
Régime prise de force	540 tr/min		540 tr/min		
Puissance tracteur maxi/mini conseillée	50/100 ch/din	60/100 ch/din	60/100 ch/din	60/100 ch/din	60/100 ch/din
Vitesse périphérique du rotor	48 m/s		48 m/s		

Important : ce document reprend les produits avec les caractéristiques à la date d'édition du document. Ces dernières sont données à titre indicatif et ne peuvent être contractuelles du fait de l'évolution permanente des produits. Avant toute commande, il est recommandé de demander à nos services les évolutions intervenues sur le matériel et les caractéristiques techniques qui vous paraissent essentielles. Ce matériel est destiné à des professionnels qui reconnaissent avoir évalué les capacités de l'outil par rapport aux travaux qu'ils doivent effectuer. Ils sont proposés sur la base des conditions générales de vente d'AGRAM stipulées sur les ordres de commande.

TOUTE LA GAMME
TOUTES LES PIÈCES
www.agram.fr

Une gamme complète de broyeurs haut rendement

Téléphone : 02 37 88 26 00 - Fax : 02 37 28 12 12

GAMME "FARMER" usage agricole 100 ch maxi

GAMME "PRESTIGE" ETA - CUMA - Collectivités



Les marteaux "cuiller" AGRAM montés de série vous assurent une qualité exceptionnelle de coupe et de broyage ainsi qu'une très forte puissance d'aspiration et d'éjection.



■ Broyeur à dble blindage

Caisson de broyage renforcé par **double blindage** pour protéger le châssis lors d'utilisation intensive. Rouleau palpeur réglable Ø140 mm monté sur palier à roulements et graisseurs. Excellente qualité de travail grâce au rotor équipé d'origine de marteaux cuiller. Protection frontale avec volet escamotable.



■ Liaison parallélogramme

Le parallélogramme facilite le dégagement des obstacles et offre une cinématique adaptée pour le travail d'accotement. Montage avec bagues et graisseurs sur toutes les articulations. Contournement des obstacles sans manoeuvrer le tracteur.



■ Travail en toutes conditions

Relié au parallélogramme par un pivot de grande dimension, le groupe de broyage travaille aussi bien en position à la verticale qu'en position inclinée sur les bords de fossés. Vérins équipés de rotules avec graisseurs.



■ Transmission

Le boîtier surdimensionné et la transmission par 4 courroies crantées trapézoïdales, assurent la liaison avec le rotor. La puissance transmise est constante. L'entretien et le réglage de la transmission courroie sont rapides et s'effectuent depuis l'extérieur sans ouverture du carter. Option incluse : Roue libre intégrée au boîtier.



■ Attelage autonivelant

De grande dimension, muni d'une articulation principale et d'une lumière sur le 3^{ème} point, il confère à l'appareil une totale liberté de mouvement par rapport au tracteur lors de passage en butte ou en fossé (liaison autonivelante). Béquille de remisage escamotable.



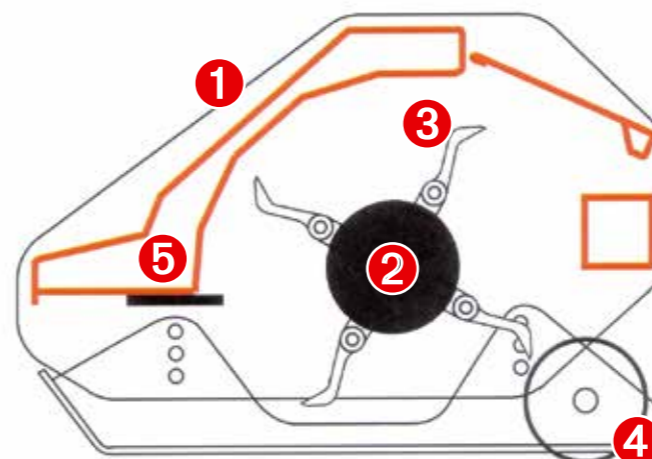
■ Protections

Renfort latéral à l'extrémité du broyeur pour protéger le palier. Renfort intégré sur le côté du carter de la transmission à courroies lors de travaux en position verticale.



■ Tête d'attelage "Tube grosse section Ø 140 mm"

Surdimensionnée, elle possède une biellette sur le bras d'attelage qui assure le dégagement du groupe de broyage en cas de rencontre avec un obstacle. Muni également d'une lumière sur le 3^{ème} point, elle confère à l'appareil une liberté de mouvement indépendant du tracteur (position flotante). Attelage cat. II. Béquilles de remisage.



■ Broyeur à double blindage

Caisson de broyage renforcé par double blindage **1** afin de protéger le châssis lors d'utilisation intensive.

Rotor tube grand Ø 200 mm x épaisseur 8 mm (10 mm sur modèle 235).

Excellente qualité de travail grâce au rotor équipé d'origine de marteaux cuiller larges **3** Capot arrière ouvrable.

■ Contre-couteaux **5**

Proche de la rotation du rotor, il confère un meilleur effet d'aspiration et améliore la qualité du travail des marteaux cuiller.

■ Composants lourds pour travaux intensifs

- Roulements oscillants à double rangées de rouleaux **2**
- Marteaux cuiller lourds et larges 145 mm **3**



■ Transmission

Un boîtier surdimensionné assure la liaison avec la transmission à quatre courroies trapézoïdales du rotor. La puissance transmise est constante et l'entretien est rapide. Roue libre intégrée dans le boîtier.



■ Ø des tubes ROTORS

Ø 200 mm

Ø 165 mm



Utilisation intensive

Utilisation classique



■ Rouleau arrière **4**

Surdimensionné (Ø 190 mm - épaisseur 8 mm) et monté sur roulements coniques, il absorbe les efforts latéraux lors de la translation du groupe de broyage. Réglable en hauteur.

■ Liaison parallélogramme

La cinématique adaptée spécifiquement pour ce type d'utilisation offre un dégagement facile des obstacles, sans manoeuvre supplémentaire du tracteur. Montage avec bagues et graisseurs sur toutes les articulations.

