



LIVRET TREUIL FORESTIER



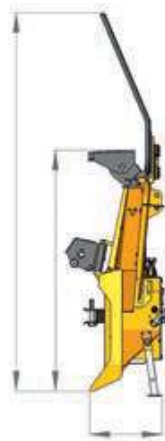
TREUIL FORESTIER STANDARD MÉCANIQUE

DE 3T À 5T

DESCRIPTION GÉNÉRALE

Les treuils standards série E et EH correspondent à la première génération de treuils Uniforest. Disponibles de 3 à 5 tonnes en entrainement mécanique avec ou sans réducteur de vitesse.

ÉQUIPEMENTS DE SÉRIE



MODÈLE		30E	40ECO	40E	40ER	50ECO	50E	50ER
Force de traction	kN	30	40	40	40	50	50	50
Vitesse moyenne du câble d'acier	m/s	0,85	0,90	0,90	0,60	0,90	0,90	0,60
Capacité du tambour longeur	m/mm	-	90/9	130/9	130/9	100/10	100/10	100/10
			80/8	75/10	100/10	100/10	90/11	90/11
	De série	m/mm	65/9	60/11	85/11	85/11	75/12	75/12
Puissance recommandable du tracteur	kW	50/9	60/10	70/10	70/10	60/11	70/11	70/11
	CV	11-25	11-33	22-40	22-40	22-40	33-50	33-50
Rotation du cardan max.	mir ¹	16-34	16-45	30-54	30-54	30-54	45-70	45-70
		540	540	540	540	540	540	540
Dimensions	A	1000	1375	1400	1400	1400	1500	1500
	B	420	450	480	480	480	480	480
	C	1060	1160	1315	1315	1315	1430	1430
	D	2000	2000	2000	2000	2000	2300	2300
Poids sans câble d'acier	kg	180	229	331	337	303	366	372
Attelage de remorque		●	●	●	●	●	●	●
Poulie inférieure		/	●	●	●	●	●	●
Support de tronçonneuse		/	●	●	●	●	●	●
Support pour pioche		/	●	●	●	●	●	●
Grille de protection rabattable		/	●	●	●	●	●	●
Maniement		M	M	M	M	M	M	M
Attelage (catégorie)		I	I, II	I, II	I, II	I, II	I, II	I, II

● De série | ● En option | / Pas disponible | M - Mécanique | Câble rétreint haute résistance



TREUIL FORESTIER STANDARD ÉLECTROHYDRAULIQUE

DESCRIPTION GÉNÉRALE

La série EH correspond à la première génération de treuils Uniforest électro hydrauliques. Disponibles de 4 à 8 tonnes avec réducteur de vitesse en série.

ÉQUIPEMENTS DE SÉRIE

MECANISME DE PROTECTION



Poulie inférieure avec aimant et mécanisme prévenant la chute du câble d'acier.

SUPPORTS SUPPLEMENTAIRES



Support pour hache, pioche et tronçonneuse.

ÉQUIPEMENT HYDRAULIQUE



DE GRANDES ESPACES DE STOCKAGE



Nombreux espaces de rangements placés à l'avant du treuil pour éviter les salissures venant des roues du tracteur.

GRILLE DE PROTECTION RABATTABLE



Une grille de protection rabattable pour un transport plus facile.

HAUTEURS DIFFÉRENTES



Deux hauteurs différentes d'attelage au tracteur avec une protection fiable contre la chute des axes de connexion (fixation de la goupille de soutien)

- Système d'enroulement solide du câble d'acier intégré – empêchant qu'il ne s'emmêle
- Valve de réglage de la vitesse de déroulement du câble d'acier
- Filtre intégré au bloc hydraulique empêchant l'entrée d'impuretés.

EN OPTION

AUTO STOP

AUTO STOP (interrupteur de limite) désactive automatiquement la fonction d'enroulement du câble de traction sur le tambour. Cette fonction prévient les dommages mécaniques de

DÉROULEMENT DU CÂBLE D'ACIER

Pour dérouler plus facilement le câble d'acier, on peut choisir un treuil avec un appareil de déroulement intégré. L'appareil de déroulement est guidé à l'aide d'un système électronique et gère de façon optimale l'ensemble du système hydraulique. Ce type de treuil assure aussi la tension du câble d'acier entre la poulie de déroulement et le tambour empêchant ainsi tout dommage au câble et permettant une durée de vie

BREVET

sans SMART 3in1



SMART 3in1



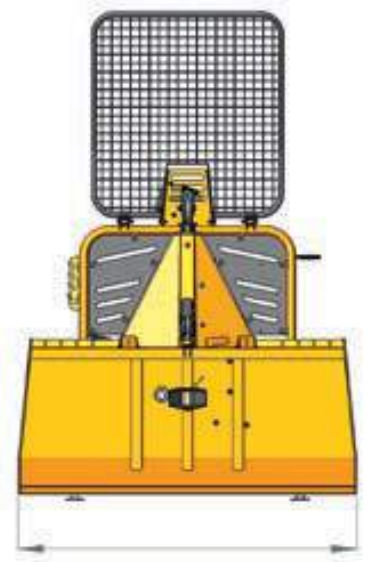
(1) Lors de la traction des grumes durant la conduite avec le tracteur, on peut rencontrer certains obstacles (montée, racines). Si le tracteur ne peut franchir ces obstacles, on change la fonction de déroulement en mode non assisté par l'appareil de déroulement et on peut ainsi continuer la conduite avec un câble d'acier tendu entre le treuil et la charge. (2) L'activation et la désactivation de l'appareil de déroulement se fait sans retard (pour la version classique, le retard est de 1,5 sec.). (3) SMART 3in1 assure aussi la tension du câble d'acier entre la poulie de déroulement et le tambour. SMART 3in1 est disponible avec les commandes à distance Téléradio, Terra funk et console manuelle.



TREUIL FORESTIER STANDARD ÉLECTROHYDRAULIQUE

DE 4T À 8T

CARACTÉRISTIQUES TECHNIQUES TREUILS SÉRIE EH



Modèle		40EH	50EH	50EHpro	60EH	60EHpro	80EH	80EHpro
Force de traction	kN	40	50	50	60	60	80	80
Vitesse moyenne du câble d'acier	m/s	0,60	0,60	0,60	0,60	0,60	0,60	0,60
Capacité du tambour longeur	m/mm	130/9	110/10	100/10	-	-	-	-
		100/10	90/11	90/11	120/11	120/11	120/12	120/12
	De série	m/mm	85/11	75/12	75/12	100/12	100/12	100/13
Puissance recommandable du tracteur	kW	22-40	40-55	33-50	40-66	40-66	min. 50	min. 50
	CV	30-54	54-75	45-70	55-90	55-90	min. 68	min. 68
Rotation du cardan max.	min-1	540	540	540	540	540	540	540
Dimensions	A	1500	1600	1600	1600	1600	1800	1800
	B	480	490	490	650	650	650	650
	C	1315	1480	1480	1640	1640	1650	1650
	D	2000	2300	2300	2300	2300	2300	2300
Poids sans câble d'acier	kg	366	409	395	538	538	580	580
Attelage de remorque		●	●	●	●	●	●	●
Poulie inférieure		●	●	●	●	●	●	●
Support de tronçonneuse		●	●	●	●	●	●	●
Support pour pioche		●	●	●	●	●	●	●
Grille de protection rabattable		●	●	●	●	●	●	●
Appareil de déroulement		●	●	●	●	●	●	●
Auto Stop fonction		●	●	●	●	●	●	●
SMART 3in1*		●	●	●	●	●	●	●
Maniement		H	H	H	H	H	H	H
Attelage (catégorie)		I, II	I, II	I, II	II, III	II, III	II, III	II, III

● De série | ● En option | / Pas disponible | H - Electro hydraulique | Câble rétreint haute résistance | * Possible seulement si l'appareil de déroulement est installé

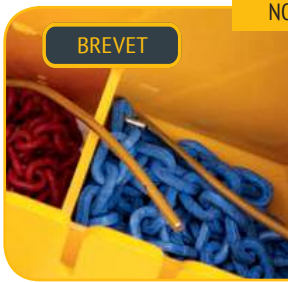
TREUIL FORESTIER PREMIUM

DESCRIPTION GÉNÉRALE TREUIL SÉRIE PREMIUM

Les treuils standards série M et H correspondent à la nouvelle génération de treuils Uniforest série premium. Disponibles de 3.5 à 9 tonnes en entraînement mécanique avec ou sans réducteur de vitesse. Et de 5 à 9 tonnes en entraînement électro hydraulique avec réducteur de vitesse en série.

CARACTÉRISTIQUES COMMUNES

DES TREUILS MÉCANIQUES ET ÉLECTROHYDRAULIQUES PREMIUM



BREVET

NOMBREUX ESPACES DE RANGEMENTS

Nombreux espaces de rangements placés à l'avant du treuil pour éviter les salissures venant des roues du tracteur.



GRILLE DE PROTECTION RABBATABLE

Une grille de protection rabattable pour un transport plus facile.



ATTELAGE

Montage simple et rapide du treuil sur le tracteur. Il est possible de fixer, après utilisation, l'attelage sur le cadre du treuil.



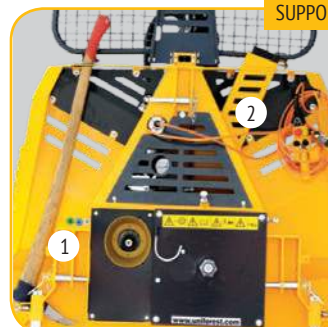
LES RESSORTS EN SPIRALE

Les ressorts en spirale assurent un enclenchement et un désenclenchement précis de l'embrayage (65M, 85M, 55H/Hpro).



AXE DE SECURITE

1. Axe de sécurité empêchant la chute du câble d'acier de la poulie inférieure.
2. Fixation de la poulie inférieure à l'aide d'un aimant.



SUPPORTS SUPPLEMENTAIRES

Supports pour pioche et tronçonneuse.

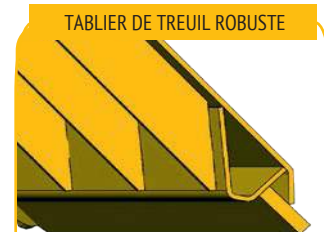
AVANTAGES CONCURRENTIELS



Un embrayage multidisque de tôle plus épaisse empêche l'usure des alésages.



Les roulements à billes fermés (FAG) assurent un déroulement et un enroulement ininterrompu du câble d'acier ; le graissage n'est pas nécessaire.



TABLIER DE TREUIL ROBUSTE

Tablier de treuil robuste, renforcé en dessous avec une plaque d'acier résistante à l'usure.



HAUTEURS D'ATTELAGE

Deux hauteurs différentes d'attelage au tracteur avec une protection fiable contre la chute des axes de connexion (fixation de la goupille de soutien).



RÈGLAGE PRÉCIS

Règlage précis de l'avant frein.

TREUIL FORESTIER MÉCANIQUE PREMIUM



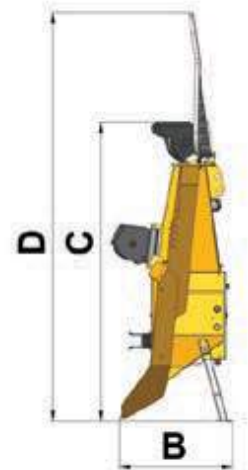
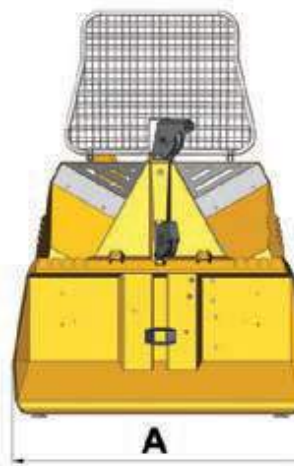
CARACTÉRISTIQUES TECHNIQUES



1. Appareil automatique d'activation de la traction ou du frein caché dans le boîtier du treuil et ainsi protégé des intempéries.

2. Par sécurité, pour lancer la traction il est nécessaire de tirer la cordelette sur une longueur de 60 cm.

3. Force très faible nécessaire sur la cordelette, pour désactiver le frein ou pour atteindre la pleine force de traction.



MODÈLE		35M	45M	45MR	55M	55MR	65MR	85MR
Force de traction	kN	35	45	45	55	55	65	85
Vitesse moyenne du câble d'acier	m/s	0,90	0,90	0,60	0,90	0,60	0,60	0,60
Capacité du tambour longeur	m/mm	115/8	135/9	135/9	110/10	110/10	-	-
		90/9	110/10	110/10	90/11	90/11	120/11	120/12
	De série	m/mm	75/10	90/11	90/11	75/12	75/12	100/12
Puissance recommandable du tracteur	kW	70/9	70/10	70/10	70/11	70/11	80/12	90/13
	CV	11-33	37-50	37-50	40-55	40-55	45-70	min. 50
Rotation du cardan max.	min-1	16-45	50-68	50-68	54-75	54-75	61-95	min. 68
		540	540	540	540	540	540	540
Dimensions	A	1200	1490	1490	1590	1590	1685	1800
	B	450	490	490	490	490	750	780
	C	1160	1400	1400	1480	1480	1800	1800
	D	2000	2170	2170	2300	2300	2300	2300
Poids sans câble d'acier	kg	232	361	371	375	385	548	571
Attelage de remorque		●	●	●	●	●	●	●
Poulie inférieure		●	●	●	●	●	●	●
Support de tronçonneuse		●	●	●	●	●	●	●
Support pour pioche		●	●	●	●	●	●	●
Grille de protection rabattable		●	●	●	●	●	●	●
Embrayage multi-disques			●	●	●	●	●	●
Maniement		M	M	M	M	M	M	M
Attelage (catégorie)		I, II	I, II	I, II	I, II	I, II	II, III	II, III

● De série | ● En option | / Pas disponible | M - Mécanique | Câble rétreint haute résistance

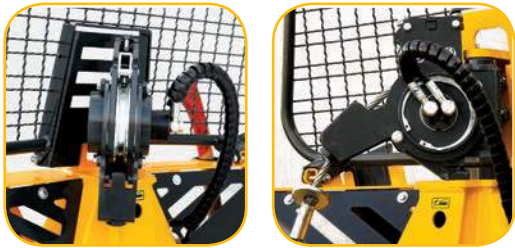
TREUIL FORESTIER HYDRAULIQUE PREMIUM

DESCRIPTION GÉNÉRALE TREUIL SÉRIE H

La Série H est la nouvelle génération de treuils PREMIUM avec commandes hydrauliques, disponibles avec des forces de 5 à 9 tonnes avec ou sans dérouleur de câble. Ce treuil haute qualité garantie à l'utilisateur un travail aisé, en toute sécurité.

AVANTAGES ET SPÉCIFICITÉS

BREVET



DÉROULEMENT DU CÂBLE D'ACIER

Pour dérouler plus facilement le câble d'acier, on peut choisir un treuil avec un dérouleur de câble intégré.

Le dérouleur de câble est guidé à l'aide d'un système électronique qui gère de façon optimale l'ensemble du système hydraulique

Le frein d'inertie quant à lui assure la tension du câble d'acier entre la poulie de déroulement et le tambour empêchant ainsi tout dommage au câble et permettant une durée de vie plus longue de ce dernier.

De série pour les modèles 45Hpro, 55Hpro, 65Hpro/HFpro et 85Hpro, en option pour les autres.

Une durée de vie plus longue du treuil :



- Des électrovannes HAWE avec un filtre à haute pression dans le bloc electro hydraulique. Les composants hydrauliques (réservoir, cylindres,...) sont galvanisés pour une protection anti corrosion. Ils sont placés dans le boîtier du treuil et sont ainsi protégés des dommages et des intempéries.

Une durée de vie plus longue du câble d'acier :



- Une valve assure la tension du câble lors du déroulement



- Motorisation de la pompe par crémaillère.
- Filtre à huile à haute pression empêchant les impuretés de pénétrer dans le bloc hydraulique.



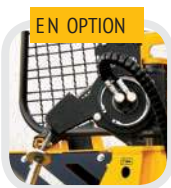
Console de commande avec passage automatique de déconnexion à l'impulsion vers une déconnexion fixe.

EN OPTION

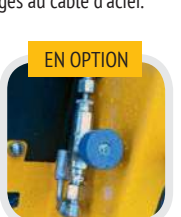


EN OPTION

AUTO STOP (interrupteur de limite) désactive automatiquement la fonction d'enroulement du câble de traction sur le tambour. Cette fonction prévient : les dommages mécaniques de l'appareil de déroulement, le blocage et les dommages au câble d'acier.



EN OPTION



85HFpro

Le tablier articulé hydrauliquement, grâce au centre de gravité plus bas, permet la manipulation plus facile du bois.

EN OPTION

Possibilité de régler la vitesse de déroulement du câble pour s'adapter au terrain et à l'utilisateur.



sans SMART 3in1



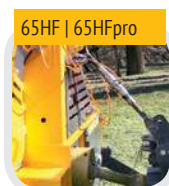
SMART 3in1

- (1) Lors de la traction des grumes durant la conduite avec le tracteur, on peut rencontrer certains obstacles (montée, racines). Si le tracteur ne peut franchir ces obstacles, on change la fonction de déroulement en mode non assisté par l'appareil de déroulement et on peut ainsi continuer la conduite avec un câble d'acier tendu entre le treuil et la charge.
- (2) L'activation et la désactivation de l'appareil de déroulement se fait sans retard (pour la version classique, le retard est de 1,5 sec.).
- (3) SMART 3in1 assure aussi la tension du câble d'acier entre la poulie de déroulement et le tambour. SMART 3in1 est disponible avec les commandes à distance Téléradio, Vetta, Terra funk et commande manuelle.

AUTO STOP : bloque automatiquement la fonction d'enroulement du câble à l'approche du tablier. Cette fonction prévient les dommages sur la poulie de déroulement et sur le câble d'acier



65HF | 65HFpro



65HF | 65HFpro

Les treuils trois points 65HF et 65HFpro peuvent se connecter à l'avant et à l'arrière du tracteur, avec dérouleur de câble en série.

Connexion avant : Rotation à gauche (1000 min-1).

Connexion arrière - rotation à droite (540 min-1).

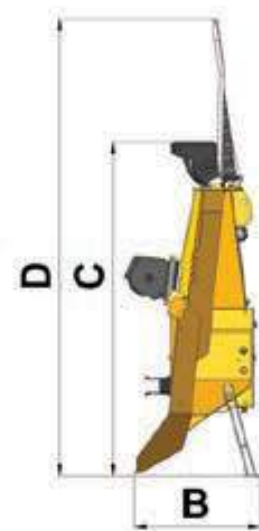
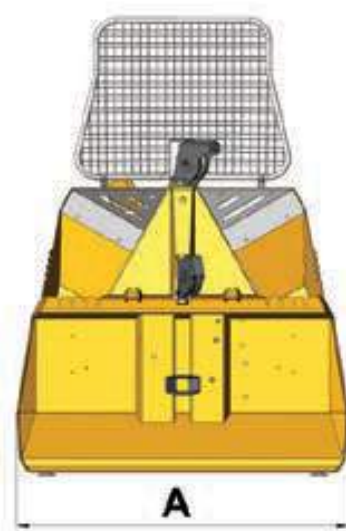
TREUIL FORESTIER HYDRAULIQUE PREMIUM



CARACTÉRISTIQUES TECHNIQUES



- Un tout nouveau design avec une forme ergonomique
- De nouvelles solutions techniques
- Construction robuste
- Réducteur de vitesse du câble en série
- Un nouveau modèle à adapter à l'avant ou à l'arrière (65HF)



Modèle		45H	45Hpro	55H	55Hpro	65H/65HF	65Hpro/HFpro	85H	85Hpro	
Force de traction	kN	45	45	55	55	65	65	85	85	
Vitesse moyenne du câble d'acier	m/s	0,60	0,60	0,60	0,60	0,60	0,60	0,60	0,60	
Capacité du tambour longueur	m/mm	110/10	110/10	90/11	90/11	120/11	120/11	120/12	120/12	
	De série	90/11	90/11	75/12	75/12	100/12	100/12	100/13	100/13	
Puissance recommandable du tracteur	m/mm	70/10	70/10	70/11	70/11	80/12	80/12	90/13	90/13	
	kW	37-50	37-50	40-55	40-55	45-70	45-70	min. 50	min. 50	
Rotation du cardan max.	CV	50-68	50-68	54-75	54-75	61-95	61-95	min. 68	min. 68	
Dimensions	min ⁻¹	540	540	540	540	540	540	540	540	
	A	mm	1490	1490	1590	1590	1685	1800/1685	1800	2000
	B	mm	/	/	●1800	●1800	●1800	/	●2000	/
	C	mm	/	/	/	/	/	/	/	●2000
Dimensions	D	mm	490	490	490	490	750	750	780	780
		mm	1400	1500	1480	1580	1800	1800/1685	1800	1800
		mm	2170	2170	2300	2300	2300	2300	2300	2300
		kg	395	421	409	435	564	564/595	613	649
Poids sans câble d'acier	kg	/	/	●426	●453	●584	/	●639	/	
Attelage de remorque		●	●	●	●	●	●	●	●	
Poulie inférieure		●	●	●	●	●	●	●	●	
Support de tronçonneuse		●	●	●	●	●	●	●	●	
Support pour pioche		●	●	●	●	●	●	●	●	
Grille de protection rabattable		●	●	●	●	●	●	●	●	
Embrayage multi-disques		●	●	●	●	●	●	●	●	
Appareil de déroulement		●	●	●	●	●	●	●	●	
Auto Stop fonction		●	●	●	●	●	●	●	●	
Smart 3in1 *		/	●	/	●	/	●	/	●	
Une valve pour assurer la tension constante du câble d'acier		/	●	/	●	/	●	/	●	
Maniement		H	H	H	H	H	H	H	H	
Attelage (catégorie)		I, II	I, II	I, II	I, II	II, III	II, III	II, III	II, III	

● De série | ● En option | / Pas disponible | H - Electro hydraulique | Câble rétreint haute résistance | * Possible seulement si l'appareil de déroulement est installé



TREUIL FORESTIER PROFI

DESCRIPTION GÉNÉRALE DES TREUILS PROFI

Les treuils forestiers série G, GK et adaptation fixe, sont des machines essentielles pour tout entrepreneur forestier effectuant du débardage intensif et quotidien. Le travail est sûr, simple et effectué rapidement. Nos treuils série G se distinguent par des solutions brevetées et avant gardiste qui facilitent le travail de l'utilisateur. La construction robuste garantie une durée de vie illimitée, et les mécanismes de qualité assurent une traction incomparable.

CARACTÉRISTIQUES COMMUNES SERIE PROFI (G, GK, ADAPTATION FIXE)



MAXI DRUM

Une grande capacité du tambour de permet d'enrouler plus de câble d'acier, et de ce fait l'utilisateur peut couvrir une plus grande zone. De plus, il y a moins de perte de force de traction lorsque le tambour est plein.



PLACEMENT FAVORABLE

Le treuil est placé plus près du tracteur, la poulie est fixée plus bas ce qui améliore et rabaisse le centre de gravité du treuil. Ainsi, il y a moins de chance que le tracteur se soulève.



EMBRAYAGE MULTIDISQUES

L'embrayage multidisques prévient la surchauffe/ le glissement de l'embrayage (de 4 à 8 lamelles).

AVANTAGES CONCURRENTIELS



Le dispositif de déroulement du câble d'acier avec la possibilité de régler la vitesse de déroulement du câble. Une poulie en roue libre articulée pour un positionnement optimal par rapport au sens de traction.



Guide permettant un enroulement très précis du câble.



Une valve prévue pour assurer une tension constante du câble d'acier. Un filtre à huile à haute pression empêchant les impuretés de pénétrer dans le bloc hydraulique.



Un cylindre de pression pour un enroulement précis du câble d'acier sur le tambour.



Des électrovannes HAWE avec un filtre à haute pression dans le bloc de direction prévenant une perte de pression.



sans SMART 3in1



SMART 3in1

SMART 3in1

- (1) Lors de la traction des grumes durant la conduite avec le tracteur, on peut rencontrer certains obstacles (montée, racines). Si le tracteur ne peut franchir ces obstacles, on change la fonction de déroulement en mode non assisté par l'appareil de déroulement et on peut ainsi continuer la conduite avec un câble d'acier tendu entre le treuil et la charge.
- (2) L'activation et la désactivation de l'appareil de déroulement se fait sans retard (pour la version classique, le retard est de 1,5 sec).
- (3) SMART 3in1 assure aussi la tension du câble d'acier entre la poulie de déroulement et le Tambour. SMART 3 in 1 est disponible avec les commandes à distance Téléradio, Vetta, Terra funk et commande manuelle.

DÉROULEMENT DU CÂBLE D'ACIER

BREVET

Pour dérouler plus facilement le câble d'acier, on peut choisir un treuil avec un appareil de déroulement intégré. L'appareil de déroulement est guidé à l'aide d'un système électronique et gère de façon optimale l'ensemble du système hydraulique. Ce type de treuil assure aussi la tension du câble d'acier entre la poulie de déroulement et le tambour empêchant ainsi tout dommage au câble et permettant une durée de vie plus longue de ce dernier.

AUTO STOP (interrupteur de limite)

AUTO STOP : bloque automatiquement la fonction d'enroulement du câble à l'approche du tablier. Cette fonction prévient les dommages sur la poulie de déroulement et sur le câble d'acier.



SÉRIE G



SÉRIE GK



ADAPTATION FIXE

TREUIL FORESTIER PROFI SÉRIE G



DESCRIPTION GÉNÉRALE

Le modèle G est le premier modèle créé de la série PROFI, il est présent sur le marché depuis plus de 10 ans. La particularité de ce treuil est sa transmission à engrenage permettant des coûts d'entretien bas et une longue durée de vie.



AVANTAGES

- Grande force de traction jusqu'à l'enroulement complet sur le tambour
- Construction compacte et robuste
- Longue durée de vie
- Faibles coûts de maintenance
- Grille de protection rabattable
- Connexion au tracteur simple et rapide. Plusieurs points d'attache.



Le tablier articulé hydrauliquement, grâce à un centre de gravité plus bas, permet une manipulation plus facile du bois et un empilage plus facile des grumes.

ENTRAÎNEMENT

85G | 2x85G | 120G power



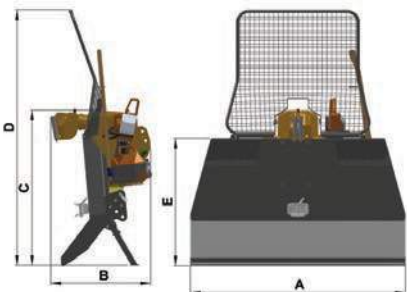
L'entraînement par vis sans fin permet des changements de vitesses brusques. Les entraînements logés dans le système à bain d'huile assurent un meilleur rendement, moins d'entretien et une meilleure durée de vie.

La vis sans fin est faite d'un alliage d'aciers de haute qualité, cémenté au carbone et polie. La roue de la vis sans fin est conçue en bronze spécial ce qui assure une plus grande résistance à l'usure.

65G | 2x65G



La motorisation par engrenages coniques hélicoïdaux et par engrenages droit permet une moindre usure et un meilleur rendement énergétique.



MODÈLE		65G	2X65G	85G	2X85G	85GF	120G POWER
Entraînement		Pignon hélicoïdal	Pignon hélicoïdal	Vis sans fin	Vis sans fin	Vis sans fin	Vis sans fin
Force de traction - diamètre int./ext.	kN	65/40*	65/40*	85/56	85/56	85/56	120/80**
Force de freinage	kN	81	81	106	106	106	150
Vitesse moyenne du câble d'acier	m/s	0,65 (540 min ⁻¹)	0,65 (540 min ⁻¹)	0,50 (540 min ⁻¹)	0,50 (540 min ⁻¹)	0,50 (540 min ⁻¹)	0,50 (540 min ⁻¹)
Capacité du tambour longueur	m/mm	130/12	130/12	118/13	118/13	118/13	140/14
		160/11	160/11	130/12	130/12	130/12	-
Min. puissance recommandable du tracteur	kW/CV	60/80	74/100	74/100	74/100	74/100	88/120
Lamelles	nb	4	4	6	6	6	8
Pompe		Pompe à engrenage	Pompe à engrenage	Pompe à piston	Pompe à engrenage	Pompe à engrenage	Pompe à engrenage
Rotation du cardan max.	min ⁻¹	750	750	750	750	750	750
Pression de fonctionnement	bar	110-150	110-150	110-150	110-150	110-150	110-150
		1720	1920	1920	1920	1920	2200
Dimensions	A	mm	● 1920	/	● 1720	/	/
			● 2100	/	● 2100	/	/
			● 1920	/	● 1920	/	/
Dimensions	B	mm	● 2100	● 2100	● 2100	● 2100	● 2400
			840	840	930	930	970
			1500	1500	1500	1500	1500
Dimensions	C	mm	2300	2300	2300	2300	2300
			2300	2300	2300	2300	2300
Poids sans câble d'acier : 1720 mm 1920 mm 2100 mm	kg	620 660 700	/ 900 980	/ 680 720	/ 970 1145	/ 680 720	/ 930 1110***
Appareil de déroulement		●	●	●	●	●	●
Guide de câble d'acier		●	●	●	●	●	●
Auto Stop fonction		●	●	●	●	●	●
Smart 3in1		●	●	●	●	●	/
Force de freinage réglable		/	/	/	/	/	●

● De série | ● En option | / Pas disponible | * Câble rétreint haute résistance 90 m / 12 mm | ** Câble rétreint haute résistance 110 m / 14 mm | *** Tablier de largeur de 2200 ou 2400 mm



TREUIL FORESTIER PROFI SÉRIE GK

DESCRIPTION GÉNÉRALE

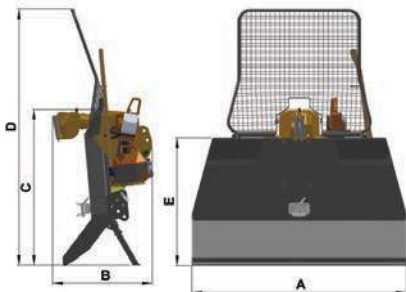
La série GK a été développée à partir des treuils série G. Une force de traction constante est assurée sur toute la longueur du câble, cela permet aussi d'avoir un câble plus fin et par conséquent plus long, le tracteur pouvant alors être d'une moindre puissance. Le 85GK bénéficie du freinage proportionnel avec la radio TERRA FUNK FA5-A1 en série.

AVANTAGES

- Force de traction constante sur toute la longueur du câble
- Câble plus fin et par conséquent plus long
- Tracteur recommandé moins puissant
- Construction compacte et robuste
- Faibles coûts de maintenance
- Longue durée de vie
- Grille de protection rabattable
- La valve proportionnelle permet un réglage linéaire de la pression.



DIMENSIONS



ENTRAÎNEMENT



L'entraînement par vis sans fin permet des changements de vitesses brusques. Les entraînements logés dans le système à bain d'huile assurent un meilleur rendement, moins d'entretien et une meilleure durée de vie. La vis sans fin est faite d'un alliage d'aciers de haute qualité, cémenté au carbone et polie. La roue de la vis sans fin est conçue en bronze spécial ce qui assure une plus grande résistance à l'usure.

MODÈLE		70GK	90GK POWER
Entraînement		Vis sans fin	Vis sans fin
Force de traction – diamètre int./ext.	kN	68	85
Force de traction – Diam. externe	kN	68 - à 130 m/12 mm de câble	85 - à 110 m/13 mm de câble
Force de freinage	kN	85	106
Vitesse moyenne du câble d'acier	m/s	0,56 (540 min) ⁻¹	0,56 (540 min) ⁻¹
Capacité du tambour longeur	m/mm	130/12 155/11	110/13 130/12
Min. puissance recommandable du tracteur	kW/CV	74/100	88/120
Lamelles	nb	6	8
Pompe		Pompe à engrenage	Pompe à engrenage
Rotation du cardan max.	mirr ¹	750	750
Pression de fonctionnement	bar	160	160
Quantité de l'huile	l	3,5	3,5
Dimensions A	mm	1920	2200
Tablier articulé hydrauliquement		●2100	/
		1920	/
		●2100	●2400
Dimensions B		970	970
	C	1500	1500
	D	2300	2300
Poids sans câble d'acier	kg	680 / ●720	920
Appareil de déroulement		●	●
Déroulement avec deux moteurs hydrauliques		/	●
Guide de câble d'acier		●	●
Auto Stop fonction		●	●
Smart 3in1		●	/
Force de freinage réglable		/	●
Vitesse réglable de relâchement du frein		/	●
Commande à distance TERRA FUNK FA5-A1		/	●

● De série | ● En option | / Pas disponible



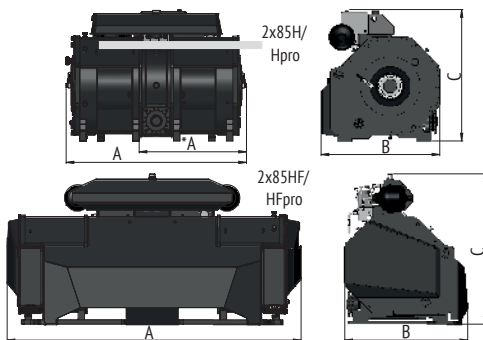
TREUIL FORESTIER PROFI À ADAPTATION FIXE

DESCRIPTION GÉNÉRALE

Les treuils à adaptation fixe sont la spécialité de l'entreprise Uniforest. Ils peuvent avoir un tambour simple ou double et s'installer de manière fixe sur n'importe quel tracteur ayant une puissance minimale de 80 chevaux. En Slovénie, pays d'origine de nos treuils, nous en avons déjà monté plus de 300 à ce jour.

AVANTAGES

- Possibilité d'installation à l'avant ou à l'arrière du tracteur
- Grande force de traction même lorsque le tambour est intégralement plein (un rapport favorable entre la force de traction sur le diamètre interne et externe du tambour 1:1,7)
- Entraînement par vis sans fin pour supporter les plus grandes charges.
- Le transfert des forces est effectué par une transmission par pignons/crémaillère
- Fonctionnement fiable
- Longue durée de vie
- Double poulie



ENTRAÎNEMENT

La motorisation utilise un entraînement par vis sans fin qui supporte de grandes charges et des changements de vitesse important. La vis sans fin est faite en alliage d'acier de haute qualité, cémenté au carbone et poli. La roue de la vis est construite en bronze spécial ce qui assure une plus grande résistance à l'usure.

MODÈLE		1X85H	2X85H	2X85HF	2X85HPRO	2X85HFPRO	
Entraînement		Vis sans fin	Vis sans fin	Vis sans fin	Vis sans fin	Vis sans fin	
Force de traction – diamètre int./ext.	kN	85/56	85/56	85/56	85/56	85/56	
Force de freinage	kN	106	106	106	106	106	
Vitesse moyenne du câble d'acier	m/s	0,60 (540 min) ⁻¹	0,60 (540 min) ⁻¹	0,60 (540 min) ⁻¹	0,60 (540 min) ⁻¹	0,60 (540 min) ⁻¹	
Capacité du tambour longeur	m/mm	80/13	80/13	80/13	80/13	80/13	
		90/12	90/12	90/12	90/12	90/12	
Min. puissance recommandable du tracteur	kW/CV	60/80	60/80	60/80	60/80	60/80	
Poids sans câble d'acier	kg	260	380	440	450	510	
Lamelles	nb	6	6	6	6	6	
Rotation du cardan max.	min ⁻¹	750	750	750	750	750	
Pression de fonctionnement	bar	110-150	110-150	110-150	110-150	110-150	
Quantité d'huile	l	3,5	3,5	3,5	3,5	3,5	
Dimensions	A	mm	500	800	1370	800	1370
	B	mm	520	520	520	520	520
	C	mm	600	600	600	600	600
Dérouleur du câble	nb	● 1	/	● 2	● 2	● 2	
SMART 3in1		●*	/	●	●	●	
Plaque de support pour le treuil		●	●	●	●	●	

● De série | ● En option | / Pas disponible | * Possible seulement si l'appareil de déroulement est installé



TÉLÉCOMMANDE

TELE RADIO®
REMOTE CONTROL



Tele Radio T-60-UF

Régulateur mécanique
d'accélération
Utilisé avec Terra Funk
et Tele Radio.



MODÈLE		T60-UF
Pour:		Mono tambour
Traction		●
Impulsion ou en continu		●
Marche-arrêt du moteur		/
Régulation de puissance		●
SMART 3in1		●
Klaxon		/
Rayon	m	180
Fréquence	MHz	2400
Nombre de fonctions max.		6
Émetteur - dimensions / Poids	mm/g	113x66x35 / 140
Caractéristiques batterie		3 x 1,5 V AAA
Récepteur dimensions	mm	133x120x45
Tension de fonctionnement	V	12-24
Type de protection		IP 65

● De série | ● En option | / Pas disponible

ELCA vetta



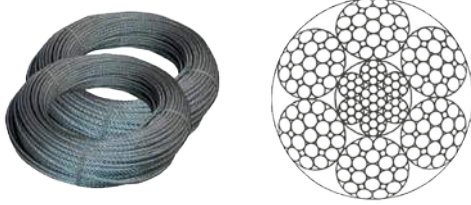
MODÈLE		VETTA	VETTA
		Mono tambour	Double tambour
Pour:		Mono tambour	Double tambour
Traction		●	●
Impulsion ou en continu		●	●
Marche-arrêt du moteur		●	●
Régulation de puissance		●	●
SMART 3in1		●	●
Klaxon			
Rayon	m	150	150
Fréquence de travail bande ISM	MHz	860,0125 - 870,9875	860,0125 - 870,9875
Nombre de fonctions max.		10	10
Émetteur - dimensions / Poids	mm/g	165x107x50	165x107x50
Caractéristiques batterie		Batterie interne au lithium polymère 3,7 V	Batterie interne au lithium polymère 3,7 V
Récepteur dimensions	mm	170x74x81	170x74x81
Autonomie	H	50	50
Type de protection		IP 65	IP 65

● De série | ● En option | / Pas disponible



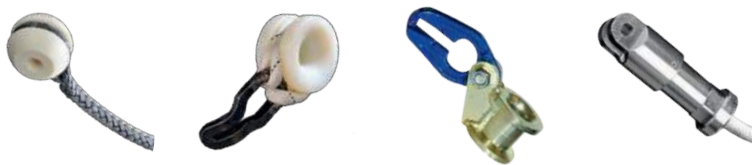


CÂBLE ET FILS MÉTALLIQUES



MODÈLE	CÂBLE ET FILS MÉTALLIQUES 6X25 (FORCE DE RUPTURE 1960 N/MM²)	
Diamètre	Min force de rupture	Poids
Ø mm	kN	kg/m
8,0	58,2	0,361
9,0	79,2	0,441
10,0	98,4	0,547
11,0	116,0	0,633
12,0	137,0	0,762
13,0	162,0	0,900
14,0	184,0	1,070

CÂBLE SYNTHÉTIQUE



MODÈLE	DYNARED		MODÈLE	TEUFELBERGER STRATOS® WINCH PRO		
Diamètre	Force de rupture	Poids/100 m	Diamètre du noyau	Diamètre du câble	Force de rupture*	Poids/100 m
Ø mm	kN	kg	Ø mm	Ø mm	kN	kg
10,0	99	5,00	12,0	15,0	160,0	14,0
12,0	139	7,40	14,0	17,0	210,0	18,5
14,0	181	9,60	16,0	20,0	260,0	24,4
16,0	241	12,80				

* Force de rupture minimale de la longueur libre.

PALANS



MODÈLE	FORCE ADMISSIBLE (KN)	POIDS (KG)
POK 4t	40	6,9
POK 6t	60	8,9
POK 9t	90	13
VIIG AL-100	100	2,40
VIIG AL-150	150	3,90

CHAÎNES FORESTIÈRES



MODÈLE		FORCE DE TRACTION (DAN/KG)	DIAMÈTRE (MM)	LONGUEUR (M)	POIDS/1 M (KG)
VER-D8-80 GRAD	○	4000	8	2,5	1,44
VER-DV7-100 GRAD, à deux bords	□	4500	7	2,5/3,0	1,23
VER-DV8-100 GRAD, à deux bords	□	6000	8	2,5/3,0	1,66

CARDAN



MODÈLE	CROIX (MM)	LONGUEUR (MM)	POIDS (KG)	LA FORCE DE TRACTION DU TREUIL FORESTIER (KN)
W 200 E	24	560	7,0	30-45
W 300 E	27	560	9,0	50-55
W 400 E	32	560	12,7	60-85