



KBG 4.0-5.0 t

Chariots à combustion interne

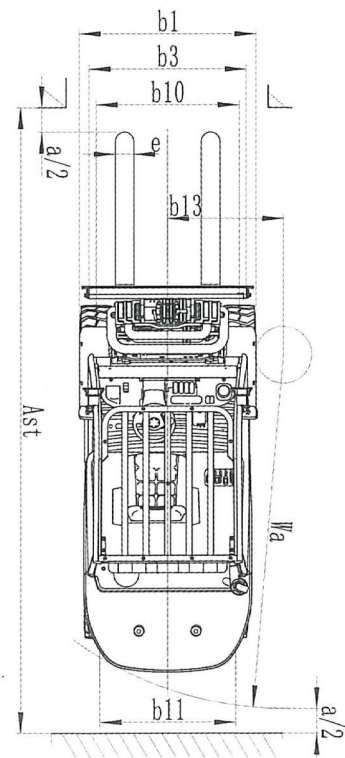
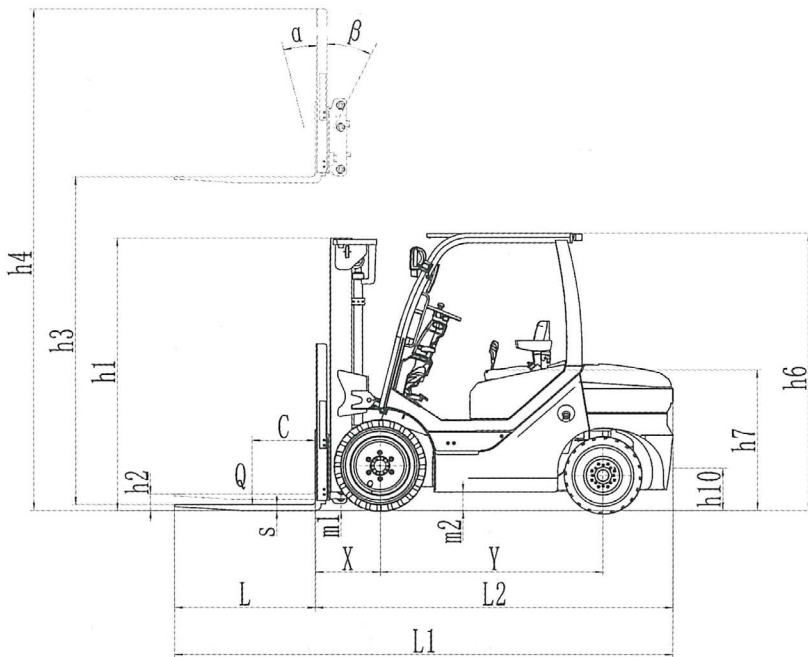
KBG 40 KBG 50



1.1	Constructeur		KION Baoli	KION Baoli
1.2	Référence du modèle		KBG 40	KBG 50
1.3	Type d'alimentation, Electrique-Diesel-à essence-GPL-A réseau (Électrique)		Gaz	Gaz
1.4	Type d'opération: Manuelle-debout-Conducteur assis		À conducteur assis	À conducteur assis
1.5	Capacité de charge	Q (Kg)	4000	5000
1.6	Distance au centre de charge	C (mm)	500	500
1.8	Distance entre le milieu de la roue avant et la charge	X (mm)	562	567
1.9	Empattement	Y (mm)	2000	2000
2.1	Poids de service	Kg	6450	6950
2.2	Poids par essieu avec Charge Nominale avant/arrière	Kg	9460/990	10850/1100
2.3	Poids par essieu sans Charge avant/arrière	Kg	2645/3805	2800/4150
3.1	Pneus: SE-Super-élastique PN-pneumatiques		PN	PN
3.2	Pneus avant Dimensions		300-15-20PR	300-15-20PR
3.3	Pneus arrière Dimensions		7.00-12-14PR	7.00-12-14PR
3.6	Voie avant Largeur	b10 (mm)	1180	1180
3.7	Voie arrière Largeur	b11 (mm)	1190	1190
4.1	Inclinaison du mat, avant/en arrière	α/β	6°/12°	6°/12°
4.2	Hauteur mât mat abaissé	h1 (mm)	2390	2390
4.3	Levéelibre	h2 (mm)	155	155
4.4	Hauteur de levage	h3 (mm)	3000	3000
4.5	Hauteur du mât déployé	h4 (mm)	4275	4275
4.7	Hauteur du toiture de protection	h6 (mm)	2260	2260
4.8	Hauteur du siège	h7 (mm)	1260	1260
4.12	Hauteur Barre de traction	h10 (mm)	390	390
4.19	Longueur totale	L1 (mm)	4186	4221
4.20	Longueur jusqu'à la face avant des fourches	L2 (mm)	3116	3151
4.21	Largeur totale	b1 (mm)	1485	1485
4.22	Dimensions des bras des fourches	s/e/l (mm)	50/140/1070	55/150/1070
4.23	Tablier porte-fourche conformément à ISO 2328 Class/Form A, B		A	A
4.24	Tablier porte-fourche Largeur	b3 (mm)	1480	1480
4.31	Garde au sol sous le mât (en charge)	m1 (mm)	145	145
4.32	Garde au sol, centre de l'empattement (en charge)	m2 (mm)	180	180
4.34.1	Largeur du couloir pour palettes 1000x1200 transversal	Ast (mm)	4622	4667
4.34.2	Largeur du couloir pour palettes 800x1200 longitudinal	Ast (mm)	4792	4797
4.35	Rayon de giration	Wa (mm)	2795	2830
4.36	Distance minimum du point de rotation de la ligne centrale du véhicule	b13 (mm)	922	922
5.1	Vitesse de conduite avec/sans charge	km/h	20/22	20/22
5.2	Vitesse de levée avec/sans charge	mm/s	450/480	430/480
5.3	Vitesse de descente avec/sans charge	mm/s	380/350	380/350
5.5	Force de traction (à 2 km/h) avec/sans charge	KN	20/15	22/16
5.7	Inclinaison (à 2 km/h) avec/sans charge	%	20	20
5.10	Frein de service		Mécanique/hydraulique	Mécanique/hydraulique
7.1	Constructeur du moteur/Type du moteur		PSI4.3L	PSI4.3L
7.2	Puissance du moteur conformément à ISO 1585	Kw	69,8	69,8
7.3	Nombre de tours nominal	/min	2300	2300
7.4	Nombre de cylindre/Déplacement	cm ³	6/4294	6/4294
7.5	Consommation de carburant conformément aux cycles VDI	l/h	-	-
8.1	Type de transmission		Hydro Cinétique	Hydro Cinétique
10.4	Volume du réservoir	l/kg	80/57	80/57
10.8	Barre de traction, modèle/Type DIN		Pin	Pin

KBG 40-50

Type de mat	H3	Capacité résiduelle (Kg) Centre de gravité 500mm - 4.0t	Capacité résiduelle (Kg) Centre de gravité 500mm - 4.0t Pneus jumelés	Capacité résiduelle (Kg) Centre de gravité 500mm - 5.0t	Capacité résiduelle (Kg) Centre de gravité 500mm - 5.0t Pneus jumelés	H1	H4	H2 Sans dosseret de charge (mm)	H2 Avec dosseret de charge (mm)	Angle d'inclinaison du mat Av/Ar
VM Duplex sans levée libre	3000	4000	4000	5000	5000	2390	4275	150	150	6/6
	3300	4000	4000	5000	5000	2540	4575	150	150	6/6
	3500	4000	4000	5000	5000	2640	4775	150	150	6/6
	4000	3800	4000	4600	5000	2940	5275	150	150	6/6
	4500	3500	4000	4500	4800	3190	5775	150	150	6/6
	5000	3100	3700	4000	4600	3440	6275	150	150	6/6
VFM Duplex avec levée libre	2610	4000	4000	5000	5000	2195	3885	1349	970	6/12
	2700	4000	4000	5000	5000	2240	3975	1394	1015	6/12
	3000	4000	4000	5000	5000	2390	4275	1544	1165	6/12
	3300	4000	4000	5000	5000	2540	4575	1694	1315	6/12
	3500	4000	4000	5000	5000	2640	4775	1794	1415	6/12
	4000	3800	4000	4600	5000	2890	5275	2044	1665	6/12
VFHM Triplex avec levée libre	3920	3900	4000	4800	5000	2245	5195	1399	1020	6/6
	4350	3800	4000	4700	5000	2390	5625	1544	1165	6/6
	4500	3500	4000	4500	5000	2441	5775	1595	1216	6/6
	4700	3400	4000	4200	5000	2507	5975	1661	1282	6/6
	4800	3400	3700	4200	4600	2540	6075	1694	1315	6/6
	5000	3000	3600	3800	4500	2640	6275	1794	1415	3/6
	5400	2800	3400	3400	4300	2765	6675	1919	1540	3/6
	6000	2000	3200	2500	4000	3005	7275	2159	1780	3/6





CONTACTEZ NOUS

Contactez nous

BAOLI FRANCE

6, Boulevard Michael Faraday - SERRIS

77716 MARNE LA VALLEE Cedex 4

Tél. : +30 (0)1 64 17 40 00

Fax : +30 (0)1 64 17 40 28

www.baoli-emea.com