

+10 ANS
D'expertise



COUVERTINE ACIER

PROTECTION
POUR
MURET

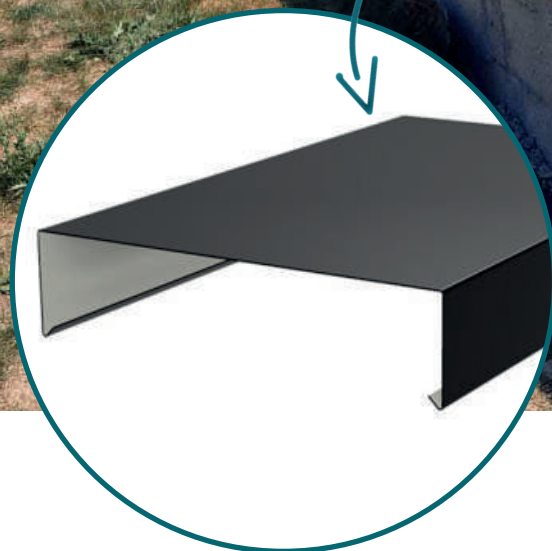
Longueur : 3000 mm
Largeur : 280 mm



Matériaux :
Acier galvanisé thermolaqué

Épaisseur 1mm

7016
Gris
anthracite



La couverture est un accessoire de finition idéal pour les toits terrasses, les murs de séparation et/ou la couverture haute d'éléments de façade comme un bardage métallique ou bois. Elle offre un recouvrement esthétique et efficace.

Selon le type de pose, la couverture est soit collée, clipsée ou vissée.

Des pattes de fixation sont nécessaires pour arrimer la couverture à l'acrotère ainsi que l'utilisation d'éclisses de jonction pour la protection des raccords entre couverture.

Finition

Finition soignée et esthétique
Fabrication acier 75/100ème
Galvanisé laqué permettant
un résistance aux intempéries.

Pose

S'emboîte facilement et en toute
sécurité.
utilisez de la colle pour assure un
meilleur maintien.

Longévité

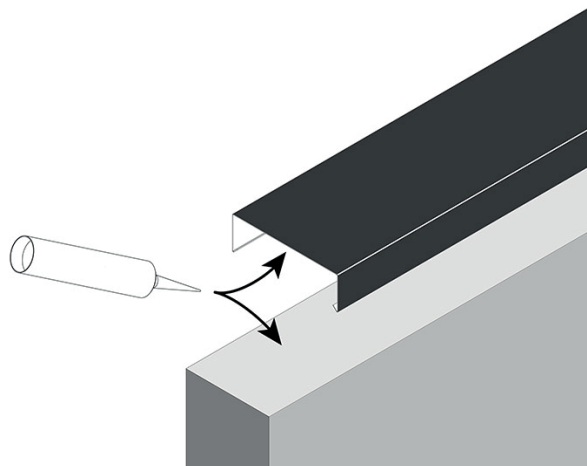
Résistance à la corrosion et la
rouille.
Rebords empêchant l'infiltration
de pluie.
Préserve longévité du mur.

Caractéristiques techniques

Largeur de parpaing : 15 cm et 20 cm
Longueur : 3m00 et largeur 28 cm
Épaisseur : 1 mm
Nombre de plis : 4
Côtes du pliage : 10/75/280/75/10

CONSEILS DE POSE

Au préalable vérifiez la largeur de votre mur à couvrir et prévoir de la colle Silicone.



Veillez à ce que la couverture soit propre, lisse et plane.
Si besoin, appliquez une couche de mortier à maçonner pour égaliser l'ensemble où cela s'avère nécessaire.
Le support doit être parfaitement sec le jour de la pose.

Munissez-vous de votre pistolet à cartouche équipé d'un mastic-colle d'étanchéité.
Étalez-le long de la face intérieure de la couverture, en faisant des mouvements d'ondulation.
Pour une prise optimale, nous vous conseillons d'appliquer le mastic aussi sur le dessus du mur.

Assurez-vous qu'il y a un espace entre les bords des couvertines et le mur.
Positionnez la couverture et appuyez-la pendant quelques minutes pour optimiser la prise de la colle.

A l'extrémité de la couverture, faites un joint afin d'y poser une éclisse.

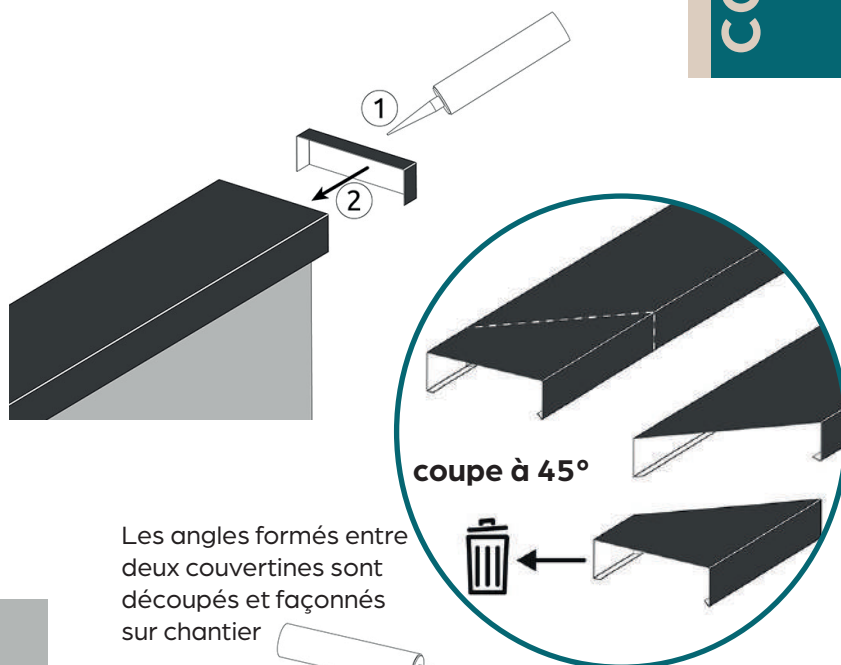
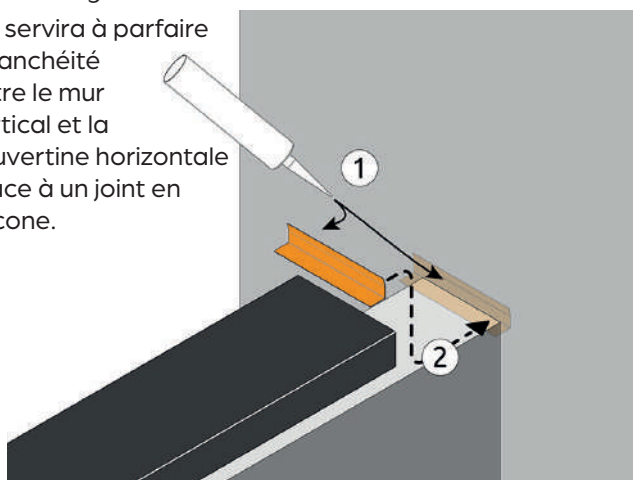
Celle-ci a des dimensions légèrement supérieures pour favoriser l'étanchéité et pour un meilleur rendu esthétique.

Après avoir clipsé l'éclisse sur la couverture, procédez comme vu précédemment pour la suivante et glissez-la ensuite sous l'éclisse.

Si des angles sont à prévoir, suivez la même procédure en installant des éclisses au niveau des jonctions.

Si des découpes sont nécessaires, utilisez votre meuleuse équipée d'un disque à métaux.

Si la couverture vient « mourir » contre un mur, il convient également d'utiliser un solin de finition qui servira à parfaire l'étanchéité entre le mur vertical et la couverture horizontale grâce à un joint en silicone.



Les angles formés entre deux couvertines sont découpés et façonnés sur chantier