

MB19 - MB21 - MB35

MACCHINE DA BANCO A BATTUTA PNEUMATICHE

Ideali per una marcatura veloce e profonda di loghi, testi e numeri

Azionamento pneumatico del meccanismo tramite pistone a doppio effetto

Effetto prelamiera per evitare deformazioni del materiale

Identica profondità di marcatura su pezzi di altezza diversa

Molti gli accessori disponibili tra cliché, caratteri e numeratori per personalizzare facilmente la marcatura

Adatte anche per lavorazioni come rivettatura, ribaditura e cianfrinatura

PNEUMATIC IMPACT BENCH MACHINES

Ideal for getting a fast and deep marking of logos, texts and numbers

Pneumatic actuation of the mechanism by a double effect cylinder

Blankholder effect to prevent deformation of the material

Same depth marking on pieces of different heights

Many accessories available, such as cliché, types, type-holders, numbering heads to personalize the marking

Suitable also for machining operations such as riveting, inserting and caulking

TraçaMatrix

ZAC de la Marjolaine
6 avenue du Docteur Pramayon
13690 GRAVESON
Tel: 04 90 95 08 97
info@tracamatrix.com
www.tracamatrix.com

Presses à impact Pneumatiques

**Sensibili, precise e veloci! Sensibility, precision and speed!
Sensible, precisa y rápida!**



MB19

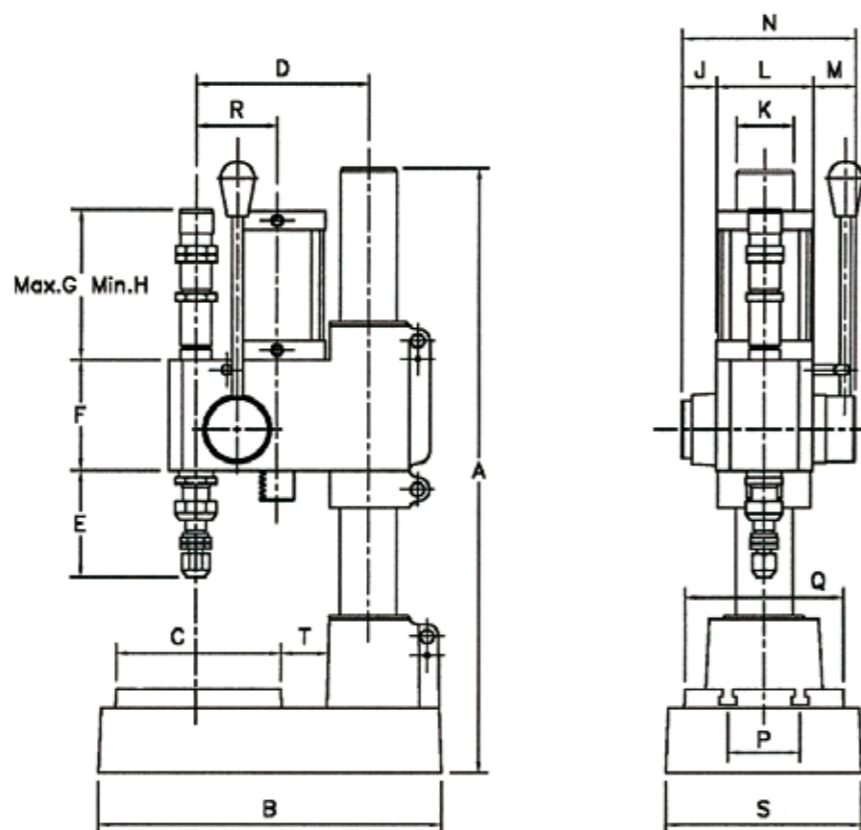


MB21

MB35

	MB19	MB21	MB35
A	350	600	800
B	225	355	505
C	110	176	240
D	112	180	260
E	45	120	160
F	65	118	182
G	120	160	340
H	100	110	300
K	36	60	100
J	20,5	37	44
L	56	102	170
M	34	44	56,5
N	110,5	183	270,5
P	50	80	120
Q	110	168	240
R	55	84	112
S	138	208	300
T	27	45	72

Misure in mm - Measures in mm
Medidas en mm



	MB19	MB21	MB35
Dimensioni - Dimensions - Dimensiones (mm)	138x350x225	208x600x355	300x800x505
Potenza regolabile - Adjustable power - Potencia (kg / kN)	600 / 6	3500 / 35	7500 / 75
Luce massima - Maximum light - Luz max (mm)	175	270	300
Peso netto - Net weight - Peso Neto (kg)	14,5	53	162
Cava a T - T cave - Ranura en T (mm)	6	10	12
Diametro codolo - Shank diameter - Diámetro de la espiga (mm)	8x32	10x38	16x48
Corsa cremagliera - Rack stroke - Carrera de la cremallera (mm)	30	60	85
Corsa portautensili - Ram anvil stroke - Carrera porta herramientas (mm)	8	18	22
Corsa utile - Usable stroke - Carrera útil (mm)	22	42	63
Pressione aria max - Air pressure max - Presión máxima de aire (bar)	4	6	6
Attacchi aria - Air fittings - Conexiones de aire (Gas)	1/8	1/4	1/4