

Plus de 30 ans
d'expérience !!

www.vimat.fr

POUSSOIRS HYDRAULIQUES PH13 - PHX15 - 25 - 40 - 60

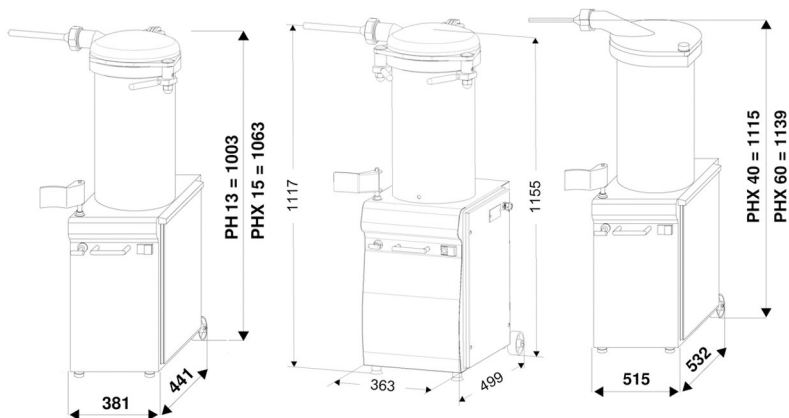
Entièrement inox 18-10, y compris le couvercle, le piston et les cornets (PH13 - Piston Polydur), décompression automatique de la chair quand on relâche la genouillère. Décompression réglable sur PHX40. Grande souplesse de réglage de la vitesse du piston. Retour rapide du piston pour le remplissage. Moteur IP65. Monté sur roulettes d'origine. Livré avec 3 canules: \varnothing 14,20,30, clé et extracteur pour le piston. Le tout Inox 18-10. Circuit hydraulique fermé avec réservoir. Conforme aux normes CE. Finition Inox brossé fin.



Couvercle ouvert



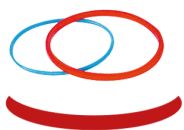
Roulettes sur modèles
PHX40 et PHX60



Dimensions
PH13 - PHX15

Dimensions
PHX25

Dimensions
PHX40 - PHX60



Joint de couvercle



Doseur manuel
et cornet coudé



Accessoires
inox 18/10

Réf Ref	Tension Tension	Moteur Motor	Contenance Capacity	Poids net Weight
PH 13	TRI, 400 V, 50 Hz	0,5 CV (0,36 Kw)	13 L	75 kg
PHX 15	TRI, 400 V, 50 Hz	0,75 CV (0,55 Kw)	15 L	100 kg
PHX 25	TRI, 400 V, 50 Hz	1 CV (0,75 Kw)	25 L	130 kg
PHX 40	TRI, 400 V, 50 Hz	2 CV (1,5 Kw)	40 L	210 kg
PHX 60	TRI, 400 V, 50 Hz	2 CV (1,5 Kw)	56 L	250 kg



Contact: Robert PUJOL
Tél.: 06 13 80 80 70
Email: rpujol@vimat.fr

VIMAT SARL
517, CHEMIN DE LA MAURENQUE
81500 LAVAUR
TEL. 05 63 58 08 15

Rejoignez-nous
sur
Instagram
@sarlvimat