

PRELEVEUR DE LIQUIDE TANGENTIEL

Type : FT P L3

Utilisation :

Sur tuyauterie de transfert pour les liquides et éventuellement transport pneumatique.

Principe :

Un piston tangentiel (à empreinte) est animé d'un mouvement de translation transmis par un vérin.

Chaque mouvement permet d'évacuer un échantillon correspondant au volume de l'empreinte.

Lors des manœuvres, la section de passage de la tuyauterie est obturée que partiellement ce qui évite les "coups de bélier".

Si nécessaire une vanne de sécurité assure une fonction SAS.

Fonctionnement :

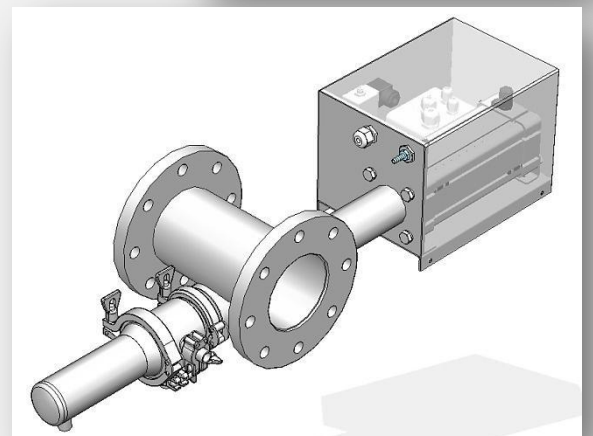
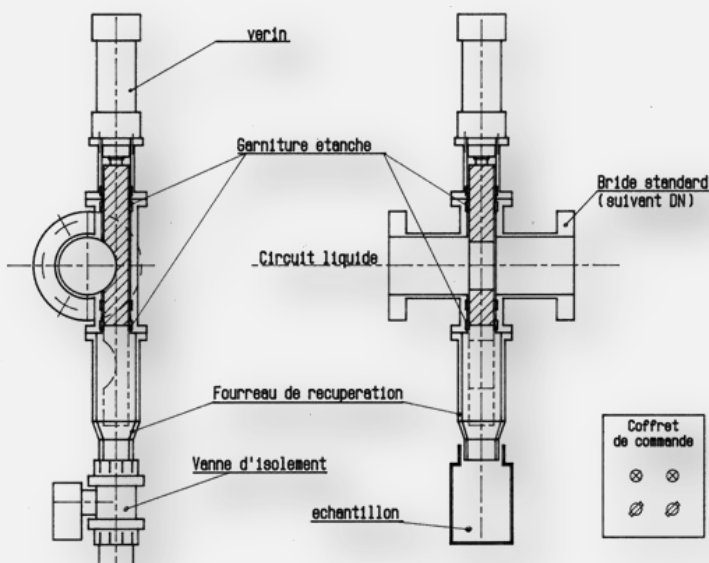
Un coffret de commande électro-pneumatique ou pneumatique permet d'établir le cycle de prélèvement de manière manuelle ou automatique (programmé) et d'assurer les sécurités nécessaires aux conditions d'exploitation.

Matériel :

Ce préleveur est destiné à être monté sur une tuyauterie, entre deux brides, il est orientable.

Tous les éléments en contact avec le produit sont inoxydables (acier inox, PTFE, Viton) et dépendent des conditions de service et de la nature du produit.

Pression d'utilisation maxi 16 bars (suivant modèle).



Prélèvement "Spécimen" Niveau 2