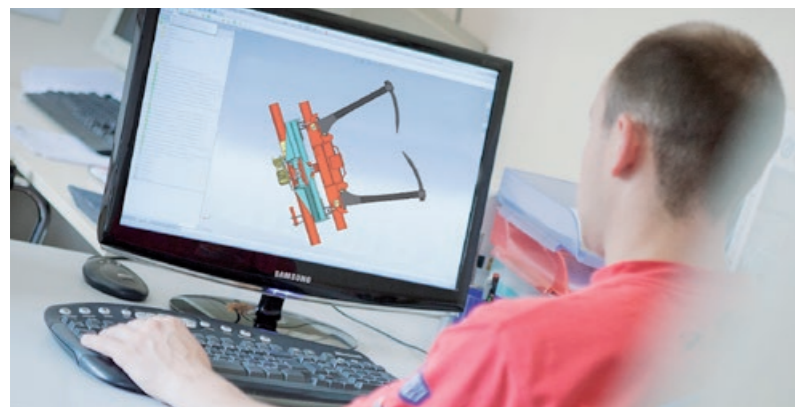


■ **BUGNOT, qualité et innovation depuis 1915**

Conception, fabrication et commercialisation de matériels pour l'agriculture, le BTP et les espaces verts.

Basée à Roches-Bettaincourt en Champagne Ardenne, la société Bugnot, entreprise familiale, conçoit et fabrique du **matériel agricole** adapté aux plus grandes marques, du **matériel dédié au BTP** ainsi qu'aux services des **espaces verts** des municipalités ou communautés de communes.

- Travail du sol
- Manutention
- Broyeurs forestiers
- Broyeurs de pierres
- Broyeurs de végétaux
- Balayeuses
- Scies et fendeurs



BUGNOT 52

■ **BUGNOT, développeur de technologie**

Grâce à notre proximité du terrain, aux essais, au contrôle et au suivi de l'utilisation de nos matériels, la conception effectuée par notre bureau d'étude s'adapte parfaitement aux besoins de notre client final.

Notre production reste ainsi innovante et à la pointe de la technologie.

Nous élargissons régulièrement notre gamme de matériel par la mise au point de nouveaux appareils toujours plus performants et fiables.



BUGNOT 52

Rue de la Batterie
52270 ROCHES-BETTAINCOURT
Tél. +33 (0)3 25 01 31 18
Fax : +33 (0)3 25 01 37 47
mail : bugnot@wanadoo.fr
infoplus@bugnot.com

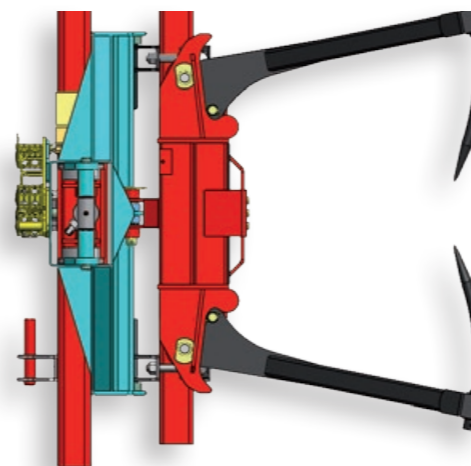
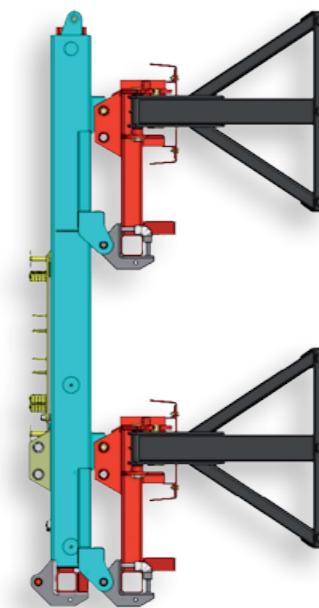
www.bugnot.com

BUGNOT 52

matériel agricole depuis 1915

Surélévateur de balles rondes et rectangulaires

T 1290



Surélévateur de balles T 1290

Mât télescopique surélévateur pour balles rondes et rectangulaires

Adaptable sur tout type de chargeurs agricoles de forte puissance, il permet de manipuler deux bottes rondes ou rectangulaires.

La T 1290 peut recevoir différents types d'appareils Bugnot : Serbal, Grifbal, Synchrongrif, Synchronmix ou Duobal. Une solution efficace pour prendre 2 bottes simultanément en toute sécurité.



Pour serrage et empilement facile jusqu'à 6 bottes



Caractéristiques techniques

- Surélévation par mât hydraulique télescopique (course de 1,30 m).
- Attelage amovible facilement
- Châssis renforcé
- Poids du mât de surélévation 260 kg
- Charge maxi 1 000 kg

