

Ariston propose une solution de financement  
aux meilleures conditions pour préserver votre budget.

Pour en savoir plus, rendez-vous sur le site  
[ariston.com/fr](http://ariston.com/fr)



ARISTON TERMO GROUP  
Le Carré Pleyel  
93521 Saint Denis Cedex  
Tél. : 01 55 84 94 94  
Fax : 01 55 84 96 01

[ariston.com/fr](http://ariston.com/fr)



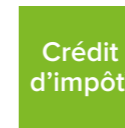
Chauffe-eaux RCS 339 161 413 - réf : EU1000196 - Édition : 03/2016

 **ARISTON**



CHAUFFE-EAU THERMODYNAMIQUE MURAL  
**NUOS EVO**  
LA SOLUTION ÉCONOMIQUE ULTRA COMPACTE

EAU CHAUDE SANITAIRE



## NUOS EVO, LA SOLUTION ÉCONOMIQUE ULTRA COMPACTE

**GAIN  
DE PLACE**

**INTERFACE DE COMMANDE INTUIVE**  
avec 4 modes d'utilisation  
pré-programmés :

- AUTO
- GREEN
- BOOST
- PROGRAM



### NUOS EVO, LA SOLUTION ÉCOLOGIQUE ET ÉCONOMIQUE

NUOS EVO puise les calories gratuites de l'air pour chauffer l'eau et économise ainsi 70% d'énergie électrique en moyenne. Les économies réalisées par le chauffe-eau thermodynamique NUOS EVO par rapport à un chauffe-eau électrique classique permettent de bénéficier d'un retour sur investissement de moins de 4 ans. En rénovation, il valorise votre bien immobilier en améliorant son étiquette énergétique.

### FIABILITÉ ET DURABILITÉ

NUOS EVO est doté d'une cuve émaillée en acier bénéficiant d'une protection anticorrosion permanente grâce par une anode en titane à courant imposé. Assurance d'une fiabilité et d'un confort longue durée et ce sans entretien, le chauffe-eau thermodynamique NUOS EVO bénéficie d'une garantie de 5 ans sur la cuve et de 2 ans sur les autres pièces.

### GAIN DE PLACE

NUOS EVO est idéal pour remplacer un CEE. Il ne nécessite pas de changement de l'installation initiale.

**70%**  
D'ÉCONOMIES  
D'ÉNERGIE

**PROTECTION  
PERMANENTE**

**INSTALLATION  
MURALE**

#### QUEL MODÈLE CHOISIR ?

Nombre de personnes



#### NUOS EVO 110

≤4

Économies d'énergie

★★★★☆

#### PERFORMANCES

##### CUVE

Capacité	l	110
Classe d'efficacité énergétique pour le chauffage de l'eau**		A
Profil de soutirage déclaré		M
Confort sanitaire – volume d'eau chaude à 40°C (V40td)	L	288
Protection anticorrosion		Anode titane à courant imposé modulant + anode magnésium
Raccordement eau		1/2
Résistance électrique de secours	W	1200
Poids	kg	55

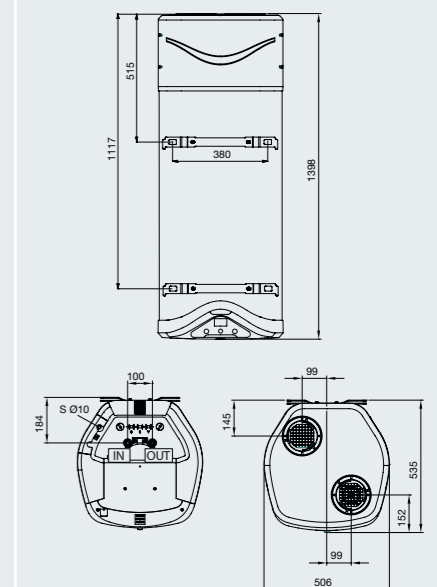
##### POMPE À CHALEUR

Plage de fonctionnement	°C	-5 à +42
Fluide frigorigène		R134A
Niveau puissance acoustique à l'intérieur	dB(A)	50
COP à 7 °C <sup>(1)</sup>		2,33
Temps de chauffe		9h03
Tension	V	230 Monophasé
Courant maximum absorbé	A	6,3

Référence commerciale

3629028

#### DIMENSIONS (en mm)



\* Selon loi de Finances en vigueur. Un crédit vous engage et doit être remboursé. Vérifiez vos capacités de remboursement avant de vous engager.

\*\* Dans les conditions climatiques moyennes.

(1) Selon le cahier des charges de la marque NF électricité Performance Thermodynamique n°LCIE 103-15/B.