

# Roller Flex

## NOTICE D'INSTALLATION



### Composants



Coque  
d'habillage

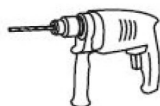


Silentbloc

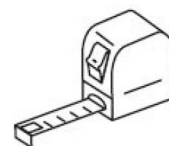


Ancrages  
à béton

### Outils requis



13mm



20mm



### **BMI AXELEN**

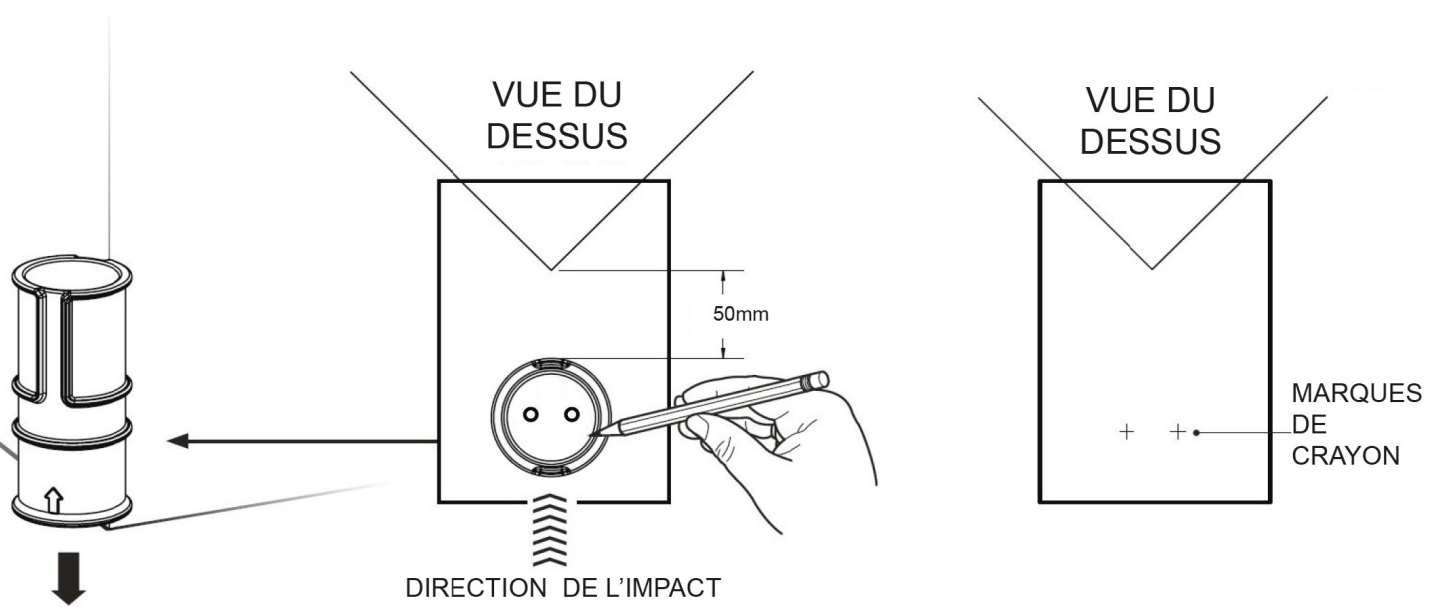
Parc Eco Normandie – BP 71 - 76430 Saint Romain de Colbosc

Tél. : 02.35.13.15.20 – Fax: 02.35.13.15.25

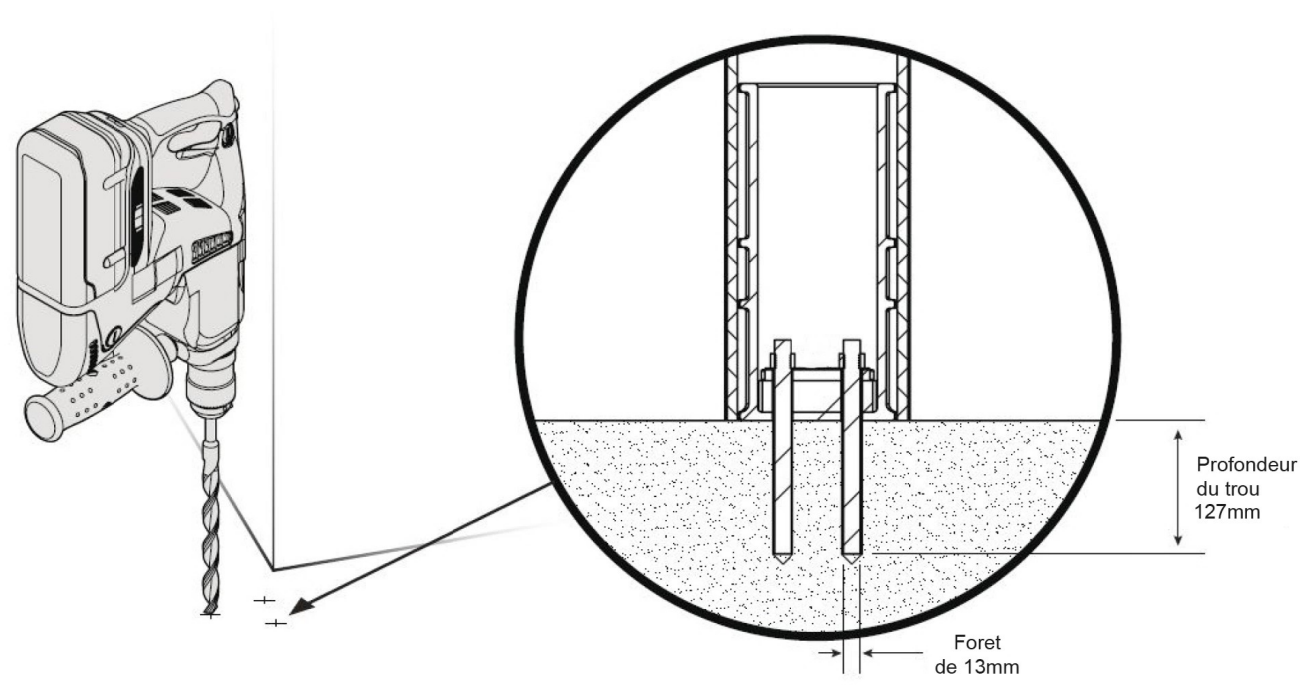
Mail : [info@bmi-axelent.com](mailto:info@bmi-axelent.com)



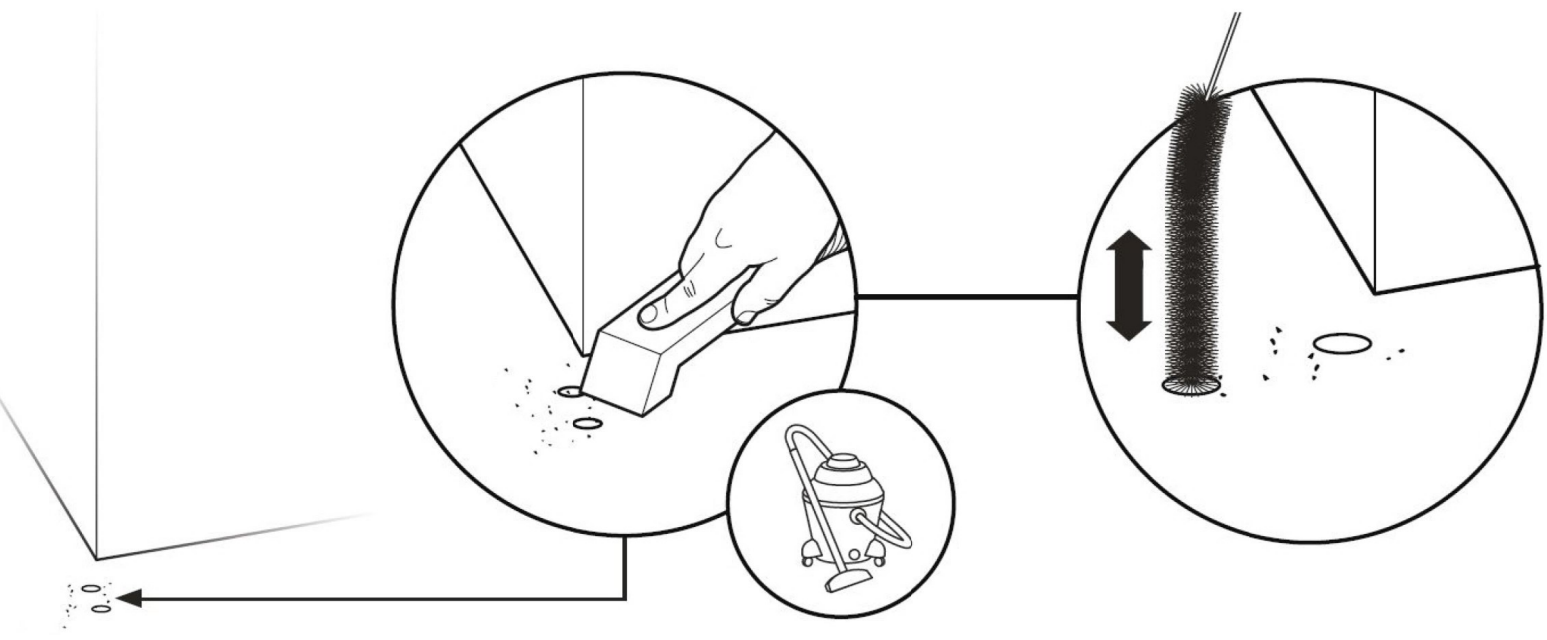
1



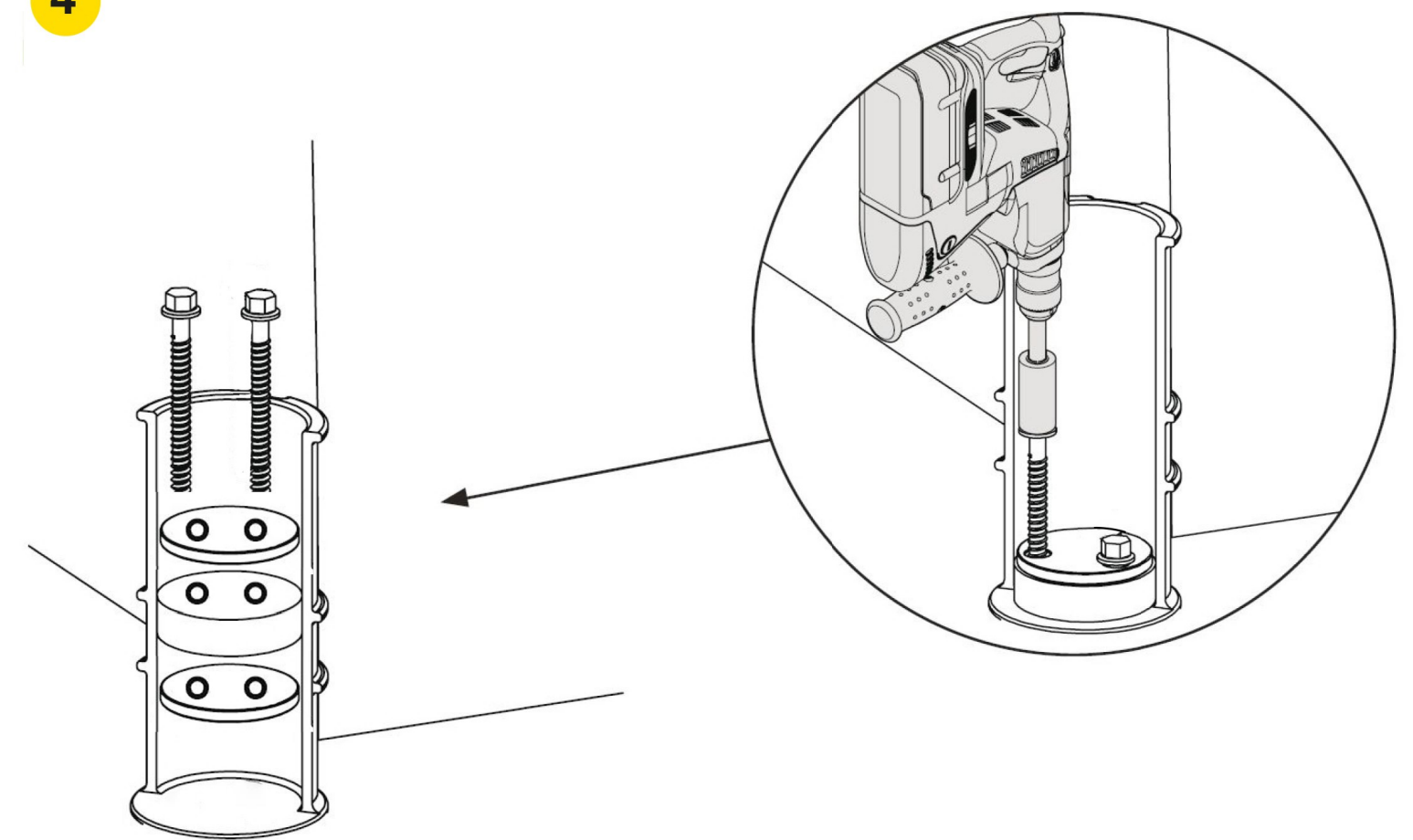
2



**3**

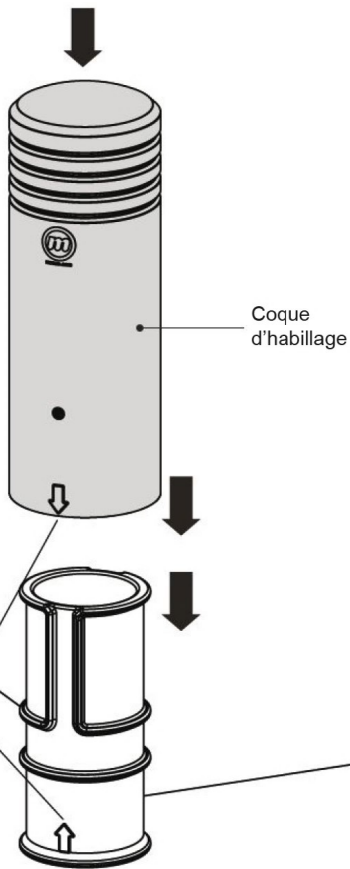


**4**

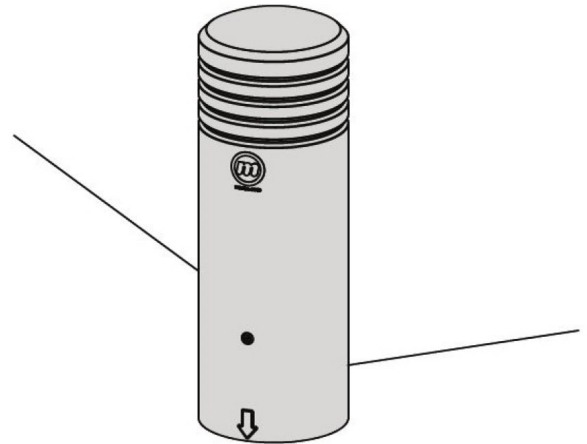




5



6



## Instructions de montage Poteau rotatif Roller Flex

>>> Positionner le silent bloc à l'endroit souhaité en s'assurant qu'il est placé à 50mm minimum de la structure existante, repérer la position des perçages.

>>> Faire les perçages avec un foret à béton de 16mm, de 125mm minimum de profondeur et aspirer la poussière.

>>> Remettre le silent bloc à sa position initiale puis le caoutchouc et la rondelle en alignant les trous.

>>> Serrer avec une douille de 24mm et sa rallonge.

>>> Finir en positionnant la coque d'habillage.