

NOTICE TECHNIQUE

Plate-forme élévatrice

à ciseaux - 5,14 m

→ Youngman BOSSX3XS-SP1



→ CARACTÉRISTIQUES

Performances

- Hauteur de plancher : 3,14 m
- Hauteur de travail : 5,14 m
- Temps de Montée / Descente : 19 / 21 sec
- Niveau sonore aérien : 84,6 dB(A)

Dimensions et poids

- Dimensions hors-tout de l'élévateur :
 - Longueur : 1,25 à 1,65 m
 - Largeur : 0,7 m
 - Hauteur repliée : 1,96 m
- Dimensions utiles de la plate-forme :
 - Longueur : 1,05 m
 - Largeur : 0,56 m
- Poids : 495 Kg

Limites d'utilisation

- Charge maximale admissible : 150 Kg / 1 personne
- Force latérale admissible : 200 N
- Dévers maximal autorisé : 1,5 °
- Vitesse maximale de vent : 12,5 m/s

→ SÉCURITÉ

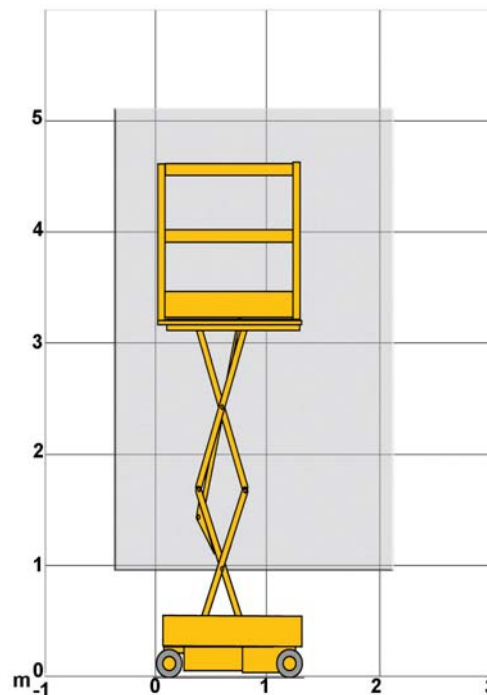
- Temporisation anti-écrasement à la descente
- Dispositif de descente de secours
- Indicateur de dépassement de dévers avec coupure des mouvements de levage

→ ÉQUIPEMENTS

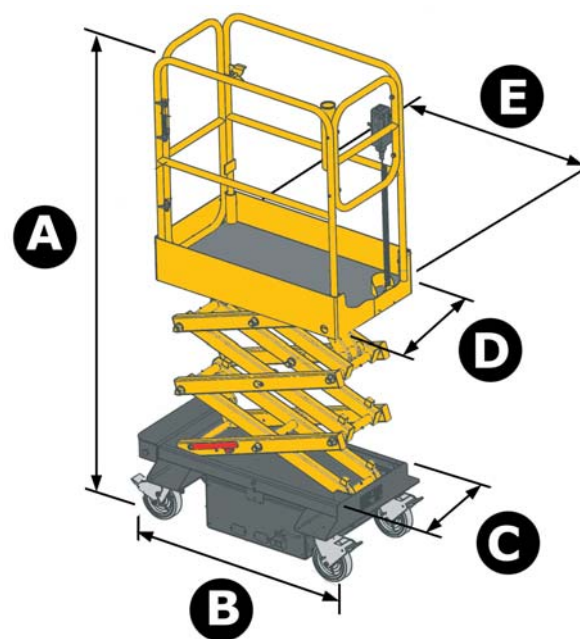
- Chargeur de batteries intégré - 240 V

→ DOMAINES D'APPLICATION

- Utilisation en extérieur et intérieur sur une surface plane et dure.



ZONE DE TRAVAIL



A Hauteur replié : 1,96 m
Hauteur maxi. de plancher : 3,14 m
Hauteur de travail : 5,14 m

B Longueur hors tout : 1,25 m

C Largeur hors tout : 0,7 m

D Largeur utile plate-forme : 0,56 m

E Longueur utile plate-forme : 1,06 m

DIMENSIONS