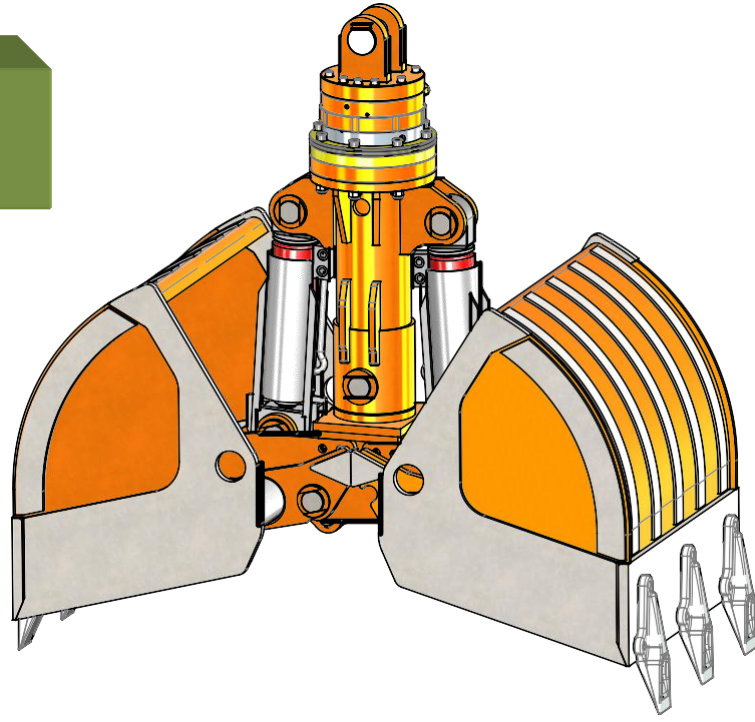
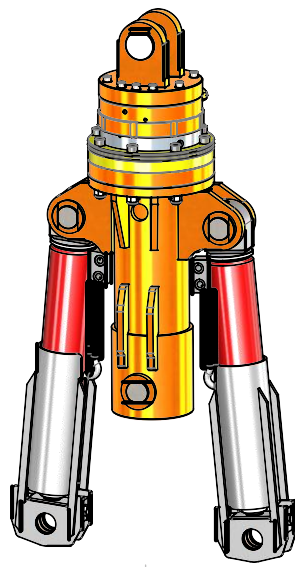


# D230S for machines 12-20T.

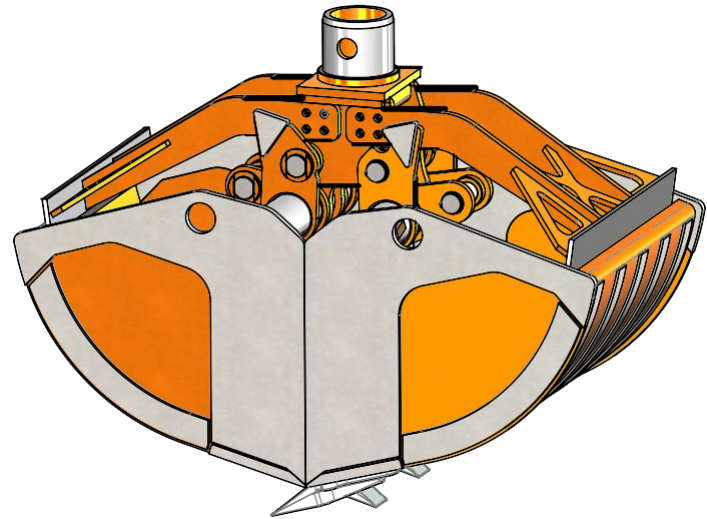
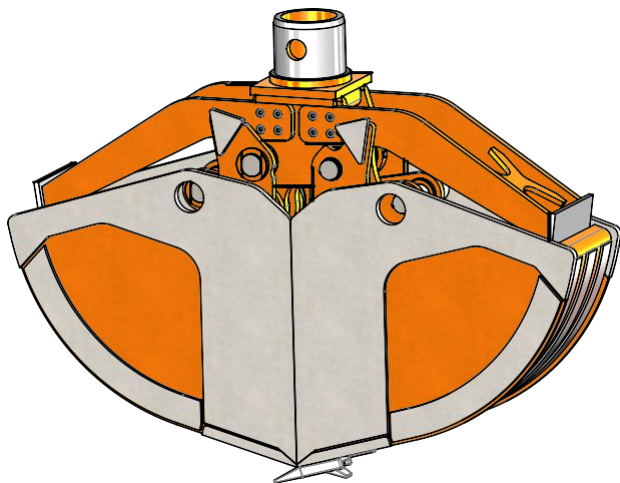
Bucket with interchangeable clamshells



Structure

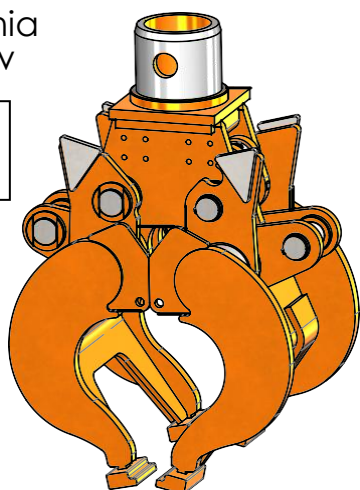


Łupiny standardowe  
**Standard shells**  
290 mm  
600 mm  
800 mm  
1000 mm



Szczęki do chwytania szyn lub podkładów

**Railroad shells**



Łupiny okrągłe  
**Round shells**  
1000 mm  
1200 mm  
1500 mm

