



# C 600

Ventilateur radial pour les petites applications



**FUMEX C 600**  
optimisé pour la  
gamme indu-  
strielle Fumex.

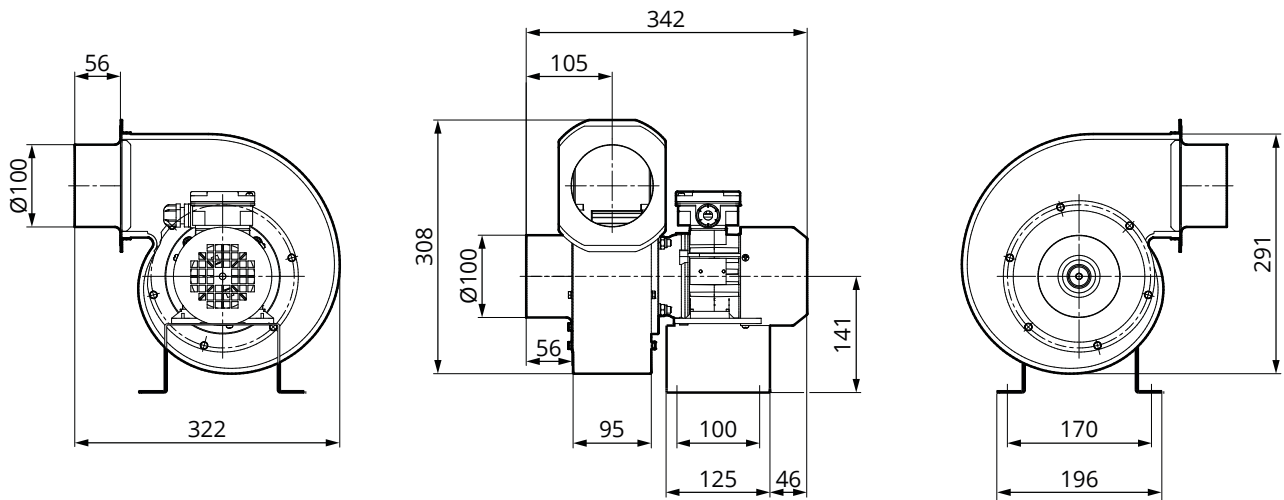


## Ventilateur radial pour les petites applications.

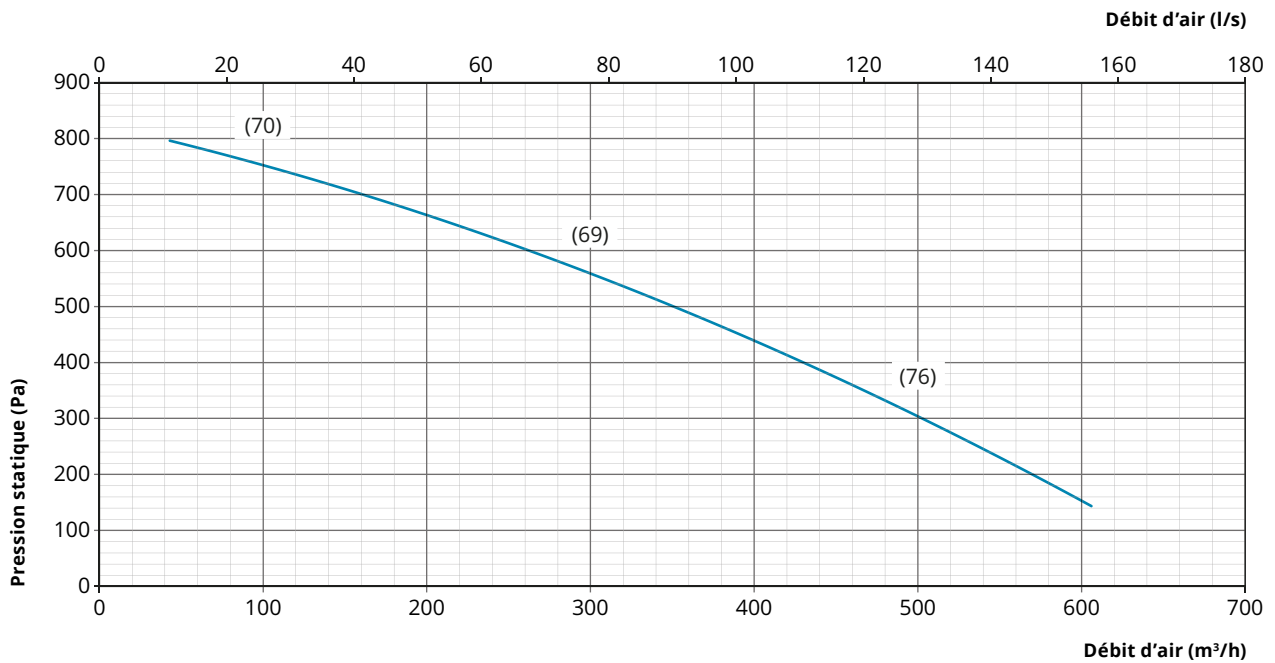
**FUMEX C 600** – un petit ventilateur efficace conçu pour les environnements industriels, qui peut être monté à l'intérieur comme à l'extérieur. La turbine du ventilateur comporte des pales inclinées vers l'avant pour évacuer les gaz non explosifs, la fumée et les particules légères avec des débits d'air pouvant atteindre 600 m<sup>3</sup>/h (165 l/s).

Le ventilateur est optimisé pour l'utilisation avec la gamme Fumex pour l'extraction locale et les systèmes de régulation. C 600 est disponible en version monophasée et triphasée.

## Dimensions (mm)



## Performances (Niveau sonore du ventilateur entre parenthèses)



Niveau sonore du ventilateur dans l'environnement, mesure effectuée à 1 metre du ventilateur dB(A).

# Caractéristiques

## Description du matériel fourni

Le ventilateur est livré complètement monté avec la console pour une installation facile.

## Traitement de surface

Éléments en tôle Enduits à la poudre et galvanisés

## Moteur

Moteur asynchrone triphasé ou monophasé.

	<b>C 600-1</b>	<b>C 600-3</b>
Tension :	Monophasée 230 V	Triphasée 230/400 V
Intensité nominale :	1,8 A	1,1 A/0,65 A
Puissance nominale :	0,25 kW	0,25 kW
Régime :	2800 tr/min	2800 tr/min
Coque :	IP55	IP55

## Fabrication

Le ventilateur C 600 est fabriqué conformément aux normes suivantes de la directive machines :

- Directive machines 2006/42/CE
- Directive CEM 2014/30/UE
- EN ISO 12100:2010
- EN 60204-1

## Divers

La température de travail de C 600 est :  
température de l'air max. 80 °C et température ambiante max. 40 °C.

## Poids (avec console)

7,8 kg