

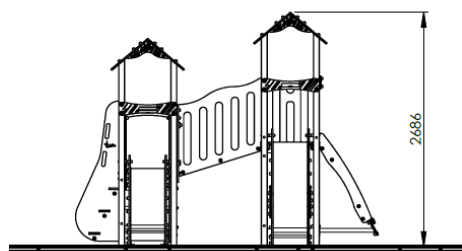
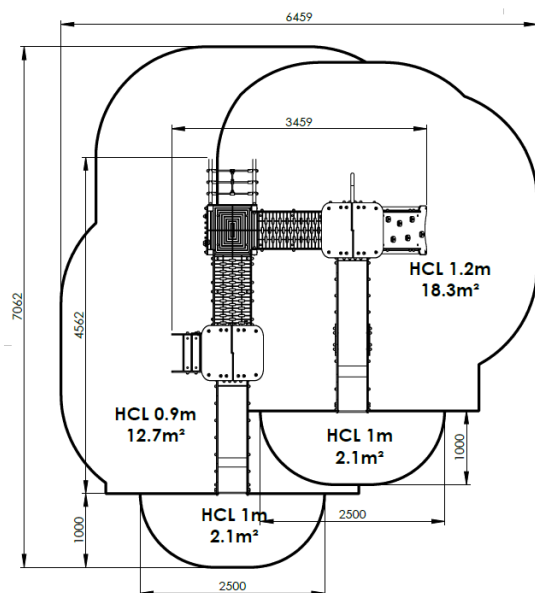
crea

NEO31217i C2

Gamme Néo



Le présent document n'est qu'une présentation non contractuelle. Les photos et dessins présentés dans nos catalogues ne sont pas contractuels. La société CREA COMPOSITE dégage toute responsabilité sur les présentations, notamment graphiques, et spécialement toutes erreurs typographiques qui pourraient être relevées. De plus, la société CREA COMPOSITE se réserve le droit de modifier les modèles présentés dans ses catalogues sans préavis



Poteaux inox CARRÉS 70*70 mm
Plancher HDPE
Panneaux, toit HDPE
Cordage Armé polypropylène 16mm

Métallerie et visserie 100% INOX

COMPOSITION	
Tour avec toit 900	1
Tour sans toit 900	1
Tour avec toit 1200	1
Escaliers	1
Toboggan glissière INOX	2
Mât de pompier	1
Passerelle rigide	2
Plan d'escalade	1
Filet incliné	1
Assise	1
Panneau de manipulation	2

Une Question ? Contactez **Créa**
directement sur :

Commercial@creacomposite.fr

ou

02.41.55.89.48