



UV Sanitizer Portal

HTDS

PORTIQUE DE DÉCONTAMINATION DES OBJETS PAR UV, EFFICACE CONTRE LES GERMES, BACTÉRIES ET VIRUS

- DÉCONTAMINATION DES OBJETS & BAGAGES À 99,5% EN 3 SEC
- DISPONIBLE EN MODE AUTONOME (STAND ALONE), OU ASSERVI (SCANNERS & TRS)
- INSTALLATION SUR TOUTE MARQUE DE SCANNER (RÉTROFIT) SIMPLIFIÉE ET RAPIDE
- TECHNOLOGIE ET FABRICATION FRANÇAISES

DÉCONTAMINATION À 99,5%

L'UV Sanitizer Portal a été conçu autour d'une technologie Violeds certifiée. Des tests menés par le groupe de recherche de la Korea University, première université coréenne, ont permis de stériliser à 99,9% une surface contaminée par le Coronavirus (COVID-19) en 30 secondes. L'UV Sanitizer Portal utilise la même technologie avec une puissance accrue en multipliant le nombre de LEDs, ce qui permet une décontamination à 99,5%*, plus rapidement sur un objet en mouvement.

DISPONIBLE EN MODE AUTONOME OU ASSERVI

L'UV Sanitizer Portal est disponible en mode autonome (Stand alone) ou couplé au choix avec un scanner ou un TRS (Tray Return System) quelle que soit sa marque. Dans ce dernier cas, le système est asservi au scanner et son activation est déclenchée par le passage d'un bagage.

INSTALLATION RAPIDE ET SIMPLIFIÉE

L'ajout du module UV Sanitizer Portal sur vos scanners existants se fait par remplacement du capot de sortie et l'utilisation d'un kit d'intégration pour une mise en place rapide de votre solution.

APPLICATIONS MULTIPLES

L'UV Sanitizer Portal trouve des applications dans de nombreux domaines : aéroportuaire, postal, grande distribution, agroalimentaire, milieu hospitalier, événementiel, hôtellerie, sites sensibles...



L'UV SANITIZER PORTAL EST UN PORTIQUE DE DÉCONTAMINATION DES OBJETS PAR EXPOSITION À UN RAYONNEMENT ULTRA-VIOLET (UV) DE QUELQUES SECONDES. IL PERMET DE LIMITER LA PROLIFÉRATION DES GERMES, BACTÉRIES ET VIRUS EN ÉLIMINANT 99,5% DES AGENTS PATHOGÈNES PRÉSENTS SUR LES OBJETS EXPOSÉS.

L'UV Sanitizer Portal est intégré sur un capot inox de manière à maximiser l'effet décontaminant des LED UV. Grâce au pouvoir réfléchissant de l'inox, les zones d'ombre sont supprimées et la totalité du volume sous capot est décontaminée.

POUR UNE DÉCONTAMINATION OPTIMALE, EN FONCTION DE LA TAILLE DE TUNNEL L'UV SANITIZER PORTAL UTILISE DE 6 À 12 MODULES DE LEDS UV (UN MODULE = 16 LEDS).



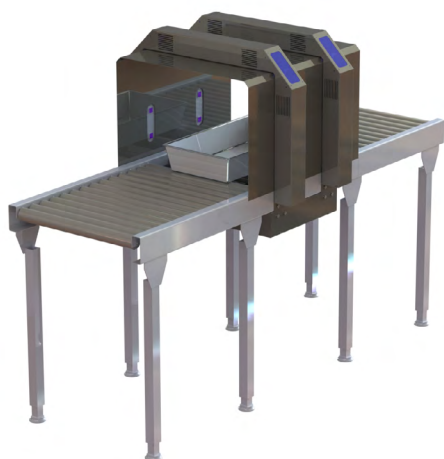
* Rapport d'analyse réalisé par la société STERIXEN pour valider la qualité de la décontamination à 99,5%.



UV Sanitizer Portal HTDS

SPÉCIFICATIONS

Temp. de fonctionnement	• De 0° C à + 40° C
Humidité	• De 0 à 95%, sans condensation
Source de courant	• Alimentation: 220V; 50Hz • Consommation: 24,8W (AC) par module LED • Transformation courant continu intégrée
Type de signalisation	• Indication lumineuse de fonctionnement
Structure du portique	• Panneaux matière Inox 304L • Traitement contre le vieillissement, les intempéries et l'usure
Fonctions opérationnelles	• Pas de temps de chauffe (Démarrage immédiat) • Vitesse du convoyeur : similaire à celle du scanner RX en mode asservi et de 20cm/s en mode autonome (stand alone)
Centrale de commande (Mode autonome)	• Design ergonomique et robuste. • Réalisée en plastique industriel ou en acier inoxydable et boîtier antivandalisme (Option) • Pilotable à distance
Qualité	• Fiabilité reconnue • Aucun étalonnage nécessaire • Pas de maintenance à prévoir • Conception intégralement numérique • Sans impact sur l'encombrement de la machine (Mode asservi)



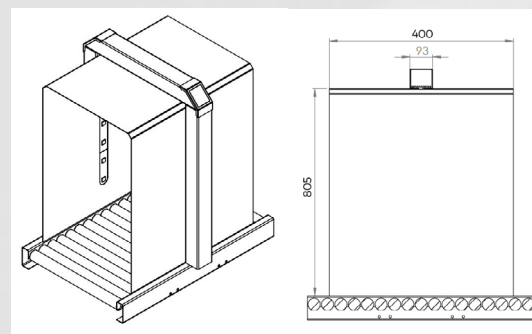
UV Sanitizer Portal en mode autonome (stand alone)



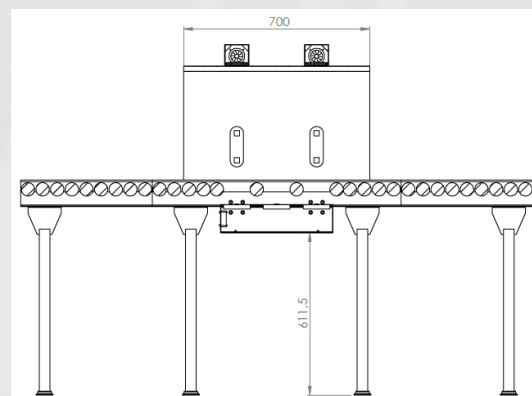
DIMENSIONS

En mode asservi, les dimensions de l'UV Sanitizer Portal s'adaptent au modèle de scanner sur lequel il est installé.

Dimension hors tout : 805mm x 580mm x 93mm
Dimensions intérieur : 625 mm x 500mm x 93mm



En mode autonome (stand alone)



HTDS

Parc d'Activités du Moulin de Massy - 3 rue du Saule Trapu
BP246 - 91882 Massy Cedex France

Tél : +33 (0) 1 64 86 28 28 - Fax : +33 (0) 1 69 07 69 54 - info@htds.fr - www.htds.fr

HTDS Algérie : +213 232 384 01/02

HTDS Maroc : +212 222 749 59

HTDS Egypte : +202 229 053 06

HTDS Lybie : +218 91 69 50 70 8

HTDS Madagascar : +261 34 40 664 72

HTDS Tunisie : +216 70 836 961

