



SJIII 4626/32

PLATES-FORMES

ELEVATRICES

A CISEAUX ELECTRIQUES

CARACTERISTIQUES STANDARD

- Peut translater à pleine hauteur avec extension de plate-forme coulissante complètement déployée
- Traction hydraulique à vitesse variable aux deux roues motrices arrière
- Doubles freins d'arrêt
- Commandes proportionnelles pour les fonctions de translation et d'élévation
- Extension de plate-forme coulissante de 1,22 m
- Alimentation en courant continu 24 V
- Protection des batteries par coupure basse tension
- Système de commande par relais
- Système de câblage numéroté et codé par couleurs SKYCODED™
- Niveau de pente franchissable pouvant atteindre 30 %
- Pneus pleins à bandage caoutchouc non-marquants
- Système de protection anti-nids de poule
- Pré-câblage pour alimentation électrique en courant alternatif sur la plate-forme
- Alarme de dévers avec désactivation de la translation et de l'élévation
- Système de détection de surcharge
- Système d'avertissement d'abaissement
- Avertisseur sonore
- Portillon mi-hauteur articulé à ressort
- Système de garde-corps articulés
- Points de fixation de la longe de sécurité
- Fourreaux pour fourches et anneaux d'arrimage/de levage

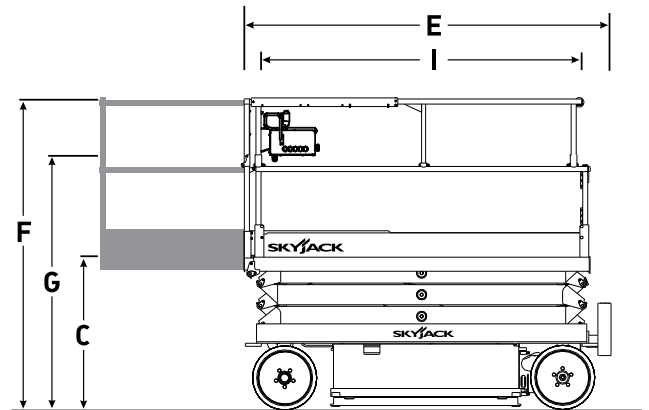
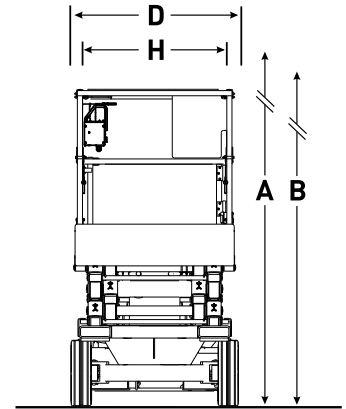
ACCESSOIRES ET OPTIONS

- Lampe clignotante
- Batteries 250 Ah
- Alarme sonore de mouvement
- Lampes clignotantes doubles
- Batteries AGM
- Protection du boîtier de commande avec structure de protection monobloc
- Râteliers à tuyaux
- Support pour cloisons/panneaux
- Système auxiliaire de protection par validation de l'élévation (SGLE)
- Télématic ELEVATE

SJIII 4626/32 PLATES-FORMES ELEVATRICES A CISEAUX ELECTRIQUES

Dimensions	SJIII 4626	SJIII 4632
A Hauteur de travail	9,92 m	11,75 m
B Hauteur de plate-forme élevée	7,92 m	9,75 m
C Hauteur de plate-forme abaissée	1,14 m	1,23 m
D Largeur totale	1,17 m	1,17 m
E Longueur totale	2,31 m	2,31 m
F Hauteur repliée (garde-corps relevés)	2,15 m	2,24 m
G Hauteur repliée (garde-corps abaissés)	1,79 m	1,88 m
H Largeur de plate-forme (dimension intérieure)	1,07 m	1,07 m
I Longueur de plate-forme (dimension intérieure)	2,13 m	2,13 m

Caractéristiques techniques	SJIII 4626	SJIII 4632
Extension de plate-forme (coulissante)	1,22 m	1,22 m
Garde au sol (plate-forme repliée)	8,89 cm	8,89 cm
Garde au sol (plate-forme élevée)	1,91 cm	1,91 cm
Empattement	1,75 m	1,75 m
Poids	2 170 kg	2 302 kg
Niveau de pente franchissable	30 %	25 %
Rayon de braquage (intérieur)	1,21 m	1,21 m
Rayon de braquage (extérieur)	2,37 m	2,37 m
Durée d'élévation (avec charge nominale)	54 secondes	59 secondes
Durée d'abaissement (avec charge nominale)	32 secondes	49 secondes
Vitesse de translation (plate-forme repliée)	3,2 km/h	3,2 km/h
Vitesse de translation (plate-forme élevée)	1,1 km/h	1,1 km/h
Hauteur de translation maximale	Hauteur totale	Hauteur totale
Capacité (totale)	454 kg	317 kg
Capacité répartie (plate-forme principale)	318 kg	204 kg
Capacité répartie (extension de plate-forme)	136 kg	113 kg
Charge au sol locale (avec charge nominale)	1544 kPa	1538 kPa
Charge au sol totale (avec charge nominale)	10 kPa	10 kPa
Nombre maximal de personnes (intérieur/extérieur)	3/2	2/1
Type de pneus	Pleins à bandage, non-marquants	Pleins à bandage, non-marquants
Taille des pneus	16 x 5 x 12	16 x 5 x 12



Skyjack UK
Unit 1, Maes-y-Clawdd
Maesbury Road Industrial Estate
Oswestry, Shropshire, SY10 8NN
Tél. : +44 1691 676235
Fax : +44 1691 676239
E-mail : info@skyjackeurope.co.uk

Skyjack SAS (France)
74 Rue Sibert
F-42400 Saint-Chamond
France
Tél. : +33 (0) 4 78 73 53 32
Tél. : +33 (0) 4 78 73 05 68
Fax : +33 (0) 4 78 56 52 42

Skyjack Hebebühnen GmbH (Allemagne)
Därmanbusch 2a
D-58456 Witten
Tél. : +49 (0) 2302 20 26 909
Fax : +49 (0) 2302 20 25 671

Skyjack AB (Suède)
Agnesbergsvägen 28
424 38 Agnesberg
Suède
Tél. : +46 (0) 31 21 22 45
Fax : +46 (0) 31 787 65 10

www.skyjack.com

Cette brochure est publiée à des fins d'illustration uniquement et repose sur les informations les plus récentes au moment de l'impression.

Skyjack Inc. se réserve le droit d'apporter à tout moment et sans préavis des modifications aux caractéristiques techniques, ainsi qu'aux équipements standard et optionnels. Veuillez consulter les Manuels d'Utilisation, d'Entretien et des Pièces détachées pour les procédures exactes.

Les plates-formes de travail marquées CE sont conformes à la Directive Machines 2006/42/CE.