



Perceuses-fraiseuses universelles de précision avec fonction taraudage. Modèle MB 4 avec boîte mécanique 12 vitesses (modèle 400 V) et 6 vitesses (modèle 230 V).

Modèle MB 4V équipé d'un variateur de vitesse électronique.

Des arguments convaincants en qualité, performances et prix

- Exécution en fonte massive assurant rigidité et précision
- Rattrapage des jeux sur tous les mouvements par lardons en V
- **Large gamme de vitesses (12) obtenues grâce à une boîte mécanique et un moteur bi-vitesses (95 - 3200 T/min.). 6 vitesses modèle 230V**
- Machine silencieuse grâce à ses pignons rectifiés et lubrifiés par bain d'huile
- Inversion de rotation droite/gauche
- **Fonction taraudage avec butée de profondeur réglable**
- Jauge de profondeur avec butée réglable
- Tête fixée sur colonne à queue d'aronde, grattée à la main, assurant une parfaite précision lors des usinages
- Tête de fraisage inclinable à ± 45°
- Bâti en fonte massive assurant une très grande stabilité et absorbant les vibrations
- Descente fine de broche pour le fraisage précis
- Carter de protection de broche asservi électriquement et réglable en hauteur afin de procurer une sécurité maximale à l'utilisateur
- Equipée d'un arrêt d'urgence coup de poing
- Un excellent rapport qualité/prix
- Une machine qui conserve sa valeur dans le temps
- Avance longitudinale automatique en option
- Norme DIN EN 55011 Classe C2

Modèle MB 4V

- Equipé d'un variateur de vitesse électronique

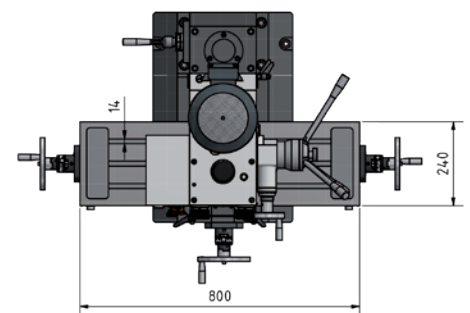
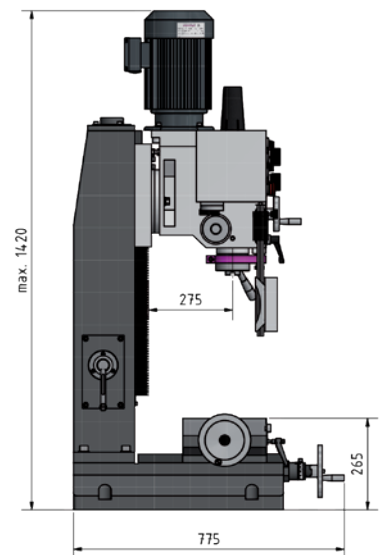
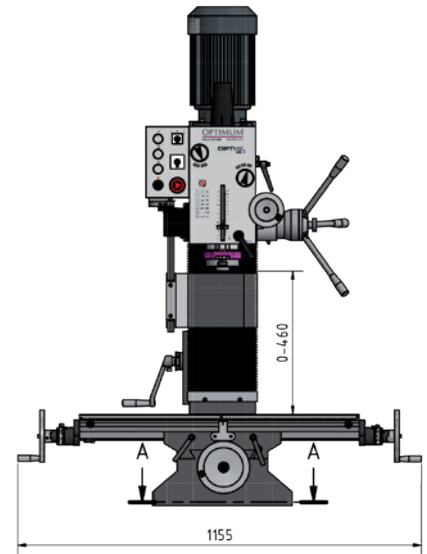
Mode taraudage

- Le moteur démarre en abaissant le cabestan
- Quand la profondeur paramétrée est atteinte, la rotation de broche s'inverse
- Le taraud effectue sa remontée et sort de la pièce
- A son retour à la position initiale, la broche s'arrête

Nouveau

| Modèle | MB 4 | | MB 4V |
|---------------------------------------|----------------------------------|------------------------------|-----------------------------------|
| Code article (230 V) | 333 84502 ① | | 333 8455 ① |
| Code article (400 V) | 333 8451 ① | | |
| Spécifications techniques | | | |
| Puissance moteur ~ 50 Hz | 1.1 kW / 230 V | 1.1 / 1.5 kW 400 V / 3 Ph | 1.5 kW / 230 V 1 Ph |
| Capacité de perçage / fraisage | | | |
| Capacité de perçage (acier S235JR) | Ø 32 mm | | Ø 28 mm |
| Capacité en continu (acier S235JR) | Ø 28 mm | | Ø 24 mm |
| Capacité de surfaçage (max.) | Ø 63 mm | | Ø 63 mm |
| Capacité de fraisage en bout (max.) | Ø 28 mm | | Ø 26 mm |
| Capacité de la broche | | | |
| Attachement de broche | CM 4 | | |
| Course de broche | 120 mm | | |
| Tirant de broche | M 16 | | |
| Diamètre du fourreau de broche | Ø 75 mm | | Ø 68 mm |
| Col de cygne | 275 mm | | |
| Tête de perçage et fraisage | | | |
| Plage de vitesses | 95 - 1600 T/min. | 95 - 3200 T/min. | 60 à 3000 T/min. |
| Nombre de vitesses | 6 | 2 x 6 | 2 plages réglables électriquement |
| Inclinaison de la tête | ± 45° | | |
| Table croisée | | | |
| Dimensions (L x l) | 800 x 240 mm | | |
| Rainures en "T" / Nb / Entraxe | 14 mm / 3 / 63 mm | | |
| Courses | | | |
| Course de l'axe X | 450 mm | | 450 mm |
| Course de l'axe Y | 195 mm | | 200 mm |
| Course de l'axe Z | 430 mm | | 430 mm |
| Dimensions | | | |
| Longueur x largeur x hauteur | 1155 x 775 x 1420 mm | | |
| Poids net (brut) | 320 kg (360 kg) | | |
| Accessoires de série | | | |
| | Tirant M16 | | |
| | Douille de réduction CM 4 / CM 3 | | |
| | Clés de service | | |

Dimensions MB 4 / MB V



| Accessoires | Code Art. | € hors TVA |
|--|------------|------------|
| Etau de précision FMS 100 | 335 4100 ④ | |
| Coffret de 20 cales parallèles | 335 4001 ④ | |
| Contre-poupée réglable RST 1 | 335 6155 ④ | |
| Plateau diviseur horizontal et vertical RT 150 | 335 6150 ④ | |
| Coffret de 20 fraises HSS Titane | 335 2255 ④ | |
| Etau de précision FMSN 125 | 335 4120 ④ | |
| Kit de bridage SPW 12 (58 pièces) | 335 2077 ④ | |
| Coffret porte-pince + 18 pinces CM 4 / ER 32 | 335 2094 ④ | |
| Avance automatique universelle Opti V 99 | 335 2021 ④ | |
| Kit d'assemblage pour avance V 99 | 335 2035 ④ | |

Retrouvez les accessoires de fraisage en page 194

Modèle équipé d'un variateur de vitesse électronique (uniquement modèle MB 4V)

Changement de vitesses
• Simple par commande en façade

Panneau de commandes
• Ergonomique
• Arrêt d'urgence
• Inversion de rotation
• Fonction taraudage

Tête inclinable
• $\pm 45^\circ$

Cartérisation
• Ajustable en hauteur
• De grandes dimensions
• Asservie électriquement

Table croisée
• Rattrapage des jeux par lardons
• Rainurée
• Equipée de trois volants avec verniers
• Avec échelle millimétrique longitudinale
• Equipée de butées réglables



Tête inclinable
• Idéal pour le perçage ou le fraisage angulaire



Info & Video

Descente fine de broche
• Pour fraisage précis
• Volant en façade

Descente de broche
• Par cabestan (pour le perçage)
• Descente rapide et fine interchangeable

Colonne
• Guidage sur aronde
• Arondes grattées à la main
• Grande stabilité

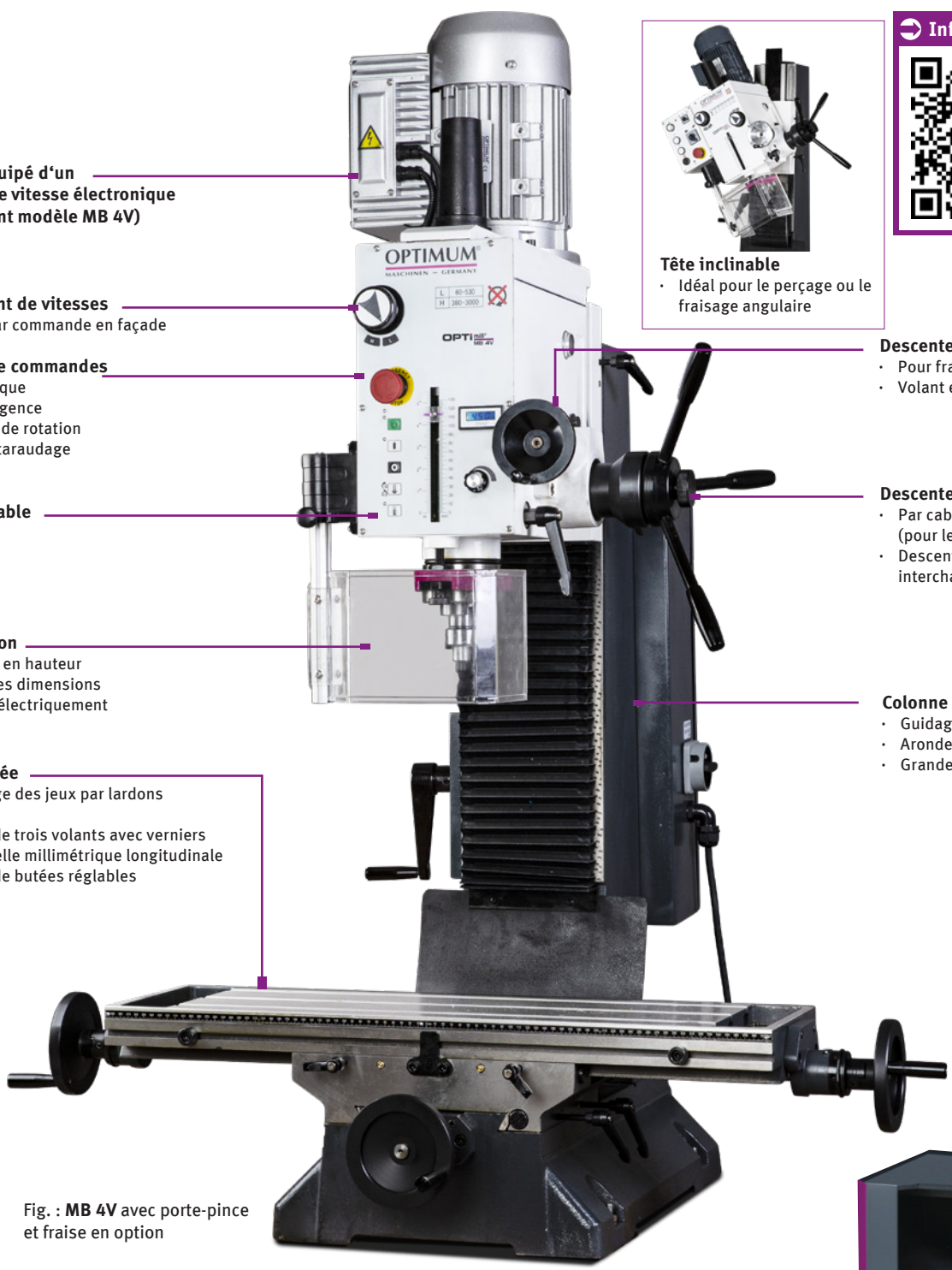


Fig. : MB 4V avec porte-pince et fraise en option



Accessoires en option :
Socle universel
• Dimensions (L x l x h) : 650 x 550 x 750 mm
• Poids net (brut) : 76 kg (88 kg)
Code article 335 3014⁴

Système d'arrosage universel (à monter) :
• Dimensions (L x l x h) : 370 x 245 x 170 mm
Code article (230 V) 335 1999⁴



Fonction taraudage
• Le moteur démarre automatiquement
La profondeur voulue est définie par la butée de profondeur
Une fois que la valeur prédéfinie est atteinte le sens de rotation s'inverse automatiquement



Descente de broche
• Descente rapide et fine interchangeable
• Facile à utiliser

Perçage

Perçage magnétique

Fraisage

Tournage

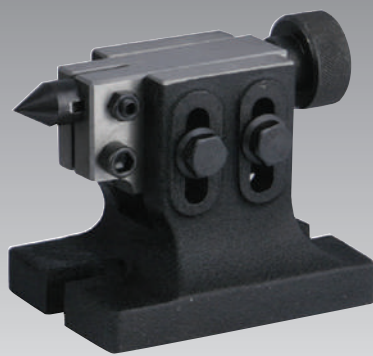
Machines CNC

Sciage

Ponçage/Ébavurage
Rectification

Affûtage/Polissage

Accessoires de fraiseuses





OPTIMUM étaux de haute précision VMQ

- Conception robuste pour le fraisage, le perçage et le meulage
- Visserie réalisée en matériau de première qualité
- Surfaces et glissières trempées et rectifiées
- Mors trempés et rectifiés
- Avec base tournante sur 360°

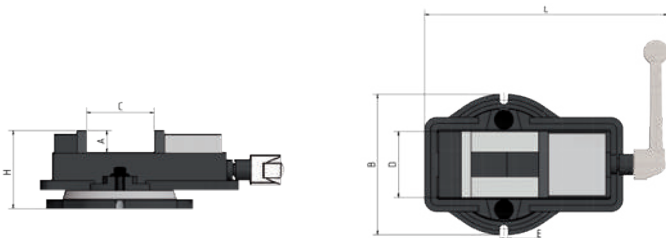


Fig. : VMQ 125

| Etaux | Code Art. | |
|---------|------------|--|
| VMQ 80 | 335 4180 ④ | |
| VMQ 100 | 335 4181 ④ | |
| VMQ 125 | 335 4182 ④ | |
| VMQ 150 | 335 4183 ④ | |

| Spécifications | A | C | D | E | L | B | H | kg |
|----------------|-------|-----|-----|----|-----|-----|-----|-----|
| VMQ 80 | mm 26 | 77 | 80 | 12 | 305 | 163 | 100 | 9,5 |
| VMQ 100 | mm 34 | 105 | 105 | 18 | 385 | 222 | 126 | 21 |
| VMQ 125 | mm 36 | 130 | 134 | 16 | 430 | 247 | 135 | 30 |
| VMQ 150 | mm 46 | 145 | 158 | 20 | 488 | 290 | 162 | 39 |

OPTIMUM étaux de précision série FMS

- Conception robuste et massive pour le fraisage et la rectification
- Corps en fonte très haute qualité
- Surfaces et glissières trempées et rectifiées
- Mors trempés et rectifiés avec précision, interchangeables
- Base tournante à 360°, amovible

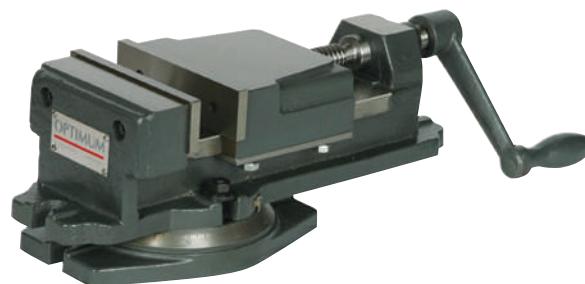
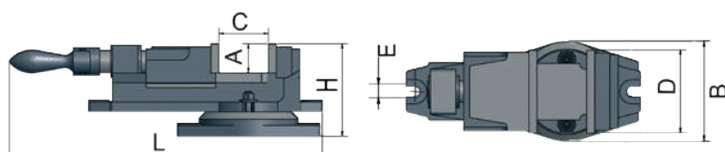


Fig. : Mors prismatique



| Etaux | Code Art. | | |
|---------|------------|--|------------|
| FMS 100 | 335 4100 ④ | | 335 4102 ④ |
| FMS 125 | 335 4125 ④ | | 335 4127 ④ |
| FMS 150 | 335 4150 ④ | | 335 4152 ④ |
| FMS 200 | 335 4200 ④ | | 335 4202 ④ |

| Spécifications | A | C | D | E | L | B | H | kg |
|----------------|-------|-----|-----|------|-----|-----|-----|----|
| FMS 100 | mm 30 | 62 | 100 | 13 | 295 | 124 | 100 | 11 |
| FMS 125 | mm 37 | 85 | 125 | 13 | 370 | 148 | 128 | 17 |
| FMS 150 | mm 40 | 114 | 150 | 13 | 462 | 180 | 145 | 28 |
| FMS 200 | mm 58 | 150 | 200 | 16,5 | 620 | 237 | 202 | 58 |

OPTIMUM étaux de précision série FMSN

- Parfait maintien de la pièce grâce aux mors auto-plaqueurs
- Corps en fonte haute qualité
- Surfaces et glissières trempées et rectifiées
- Mors trempés et rectifiés avec précision, interchangeables
- Vis de serrage trempée et entièrement protégée
- Extension de l'ouverture en remplaçant les mors en extrémité
- Base tournante à 360°, amovible

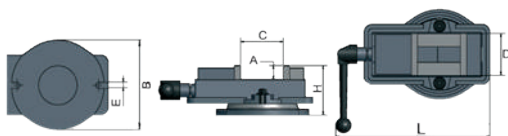


Fig. : Mors prismatique



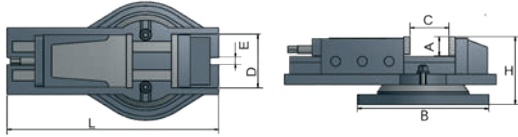
| Etaux | Code Art. | | |
|----------|------------|--|------------|
| FMSN 100 | 335 4110 ④ | | 335 4112 ④ |
| FMSN 125 | 335 4120 ④ | | 335 4122 ④ |
| FMSN 150 | 335 4130 ④ | | 335 4132 ④ |

| Spécifications | A | C | D | E | L | B | H | kg |
|----------------|-------|-----|-----|------|-----|-------|-----|----|
| FMSN 100 | mm 31 | 101 | 100 | 14,5 | 319 | Ø 240 | 119 | 19 |
| FMSN 125 | mm 36 | 108 | 135 | 16,5 | 369 | Ø 278 | 128 | 29 |
| FMSN 150 | mm 46 | 146 | 155 | 18,5 | 425 | Ø 332 | 155 | 36 |



OPTIMUM étaux hydrauliques série HMS

- Conception robuste et massive pour la fraiseuse et la rectification
- Corps en fonte très haute qualité
- Surfaces et glissières trempées et rectifiées
- Mors trempés et rectifiés avec précision, interchangeables
- Système Booster : fort couple de serrage obtenu avec peu d'efforts
- Vis de serrage protégée
- Large amplitude d'ouverture grâce au système à "trous arrêts"
- Base tournante à 360°, amovible



| Étaux | Code Art. | | |
|---------|------------|--|------------|
| HMS 100 | 335 5100 ④ | | 335 5102 ④ |
| HMS 125 | 335 5127 ④ | | 335 5129 ④ |
| HMS 150 | 335 5150 ④ | | 335 5152 ④ |
| HMS 200 | 335 5200 ④ | | 335 5202 ④ |



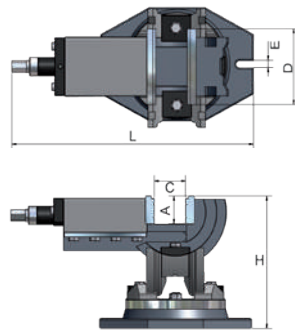
Fig. : Mors prismatique

| | A | D | E | L | B | H | kg |
|---------|-------|-----|----|-----|-------|-----|-----|
| HMS 100 | mm 36 | 100 | 15 | 525 | Ø 270 | 122 | 27 |
| HMS 125 | mm 46 | 127 | 16 | 670 | Ø 290 | 151 | 46 |
| HMS 150 | mm 51 | 150 | 17 | 800 | Ø 328 | 169 | 64 |
| HMS 200 | mm 65 | 200 | 19 | 710 | Ø 358 | 158 | 100 |

| C | Ouverture 1 | Ouverture 2 | Ouverture 3 | Force de serrage | Pression de serrage |
|---------|-------------|-------------|-------------|------------------|---------------------|
| HMS 100 | 0-57 mm | 55-115 mm | 110-170 mm | 2500 kg | 24.5 kN |
| HMS 125 | 0-76 mm | 72-156 mm | 154-220 mm | 4000 kg | 39.25 kN |
| HMS 150 | 0-100 mm | 98-200 mm | 195-300 mm | 4500 kg | 44.1 kN |
| HMS 200 | 0-100 mm | 98-200 mm | 195-300 mm | 7500 kg | 73.6 kN |

OPTIMUM étaux 3 axes série MV3

- Inclinaison horizontale jusqu'à 90°
- Inclinaison verticale jusqu'à ± 45°
- Parfaite lisibilité des graduations sur les trois axes
- Mors trempés et rectifiés avec précision, interchangeables
- Base tournante à 360°



| Étaux | Code Art. | |
|---------|------------|--|
| MV3-75 | 335 4175 ④ | |
| MV3-125 | 335 4178 ④ | |



Fig. : MV3-75

| Spécifications | A | C | D | E | L | B | H | kg |
|----------------|-------|----|------|----|-----|-----|-----|----|
| MV3-75 | mm 34 | 82 | 75,5 | 12 | 380 | 139 | 150 | 11 |
| MV3-125 | mm 45 | 97 | 125 | 12 | 290 | 185 | 206 | 26 |

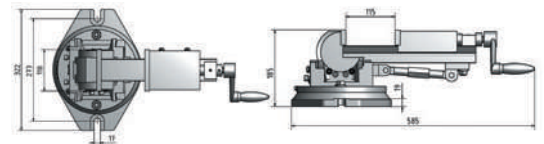
OPTIMUM étau 3 axes DAS 100

- Fonte haute qualité
- Base tournante à 360°, amovible
- Surfaces et glissières trempées et rectifiées
- Mors trempés et rectifiés avec précision, interchangeables
- Inclinaison horizontale jusqu'à 90°
- Inclinaison verticale à ± 45° par vis mère filetée
- Parfaite lisibilité des graduations sur les 3 axes
- Poids : 32 kg

| Étau | Code Art. | | Code Art. |
|---------|------------|--------------|------------|
| DAS 100 | 335 5500 ④ | Pour DAS 100 | 335 5502 ④ |



Fig. : Mors prismatique



OPTIMUM étaux acier hydraulique série HCV 105

- Etau modulaire très précis pour les travaux d'usinage sur fraiseuses conventionnelles, fraiseuses CNC et centres d'usinage
- Grande robustesse pour les travaux de fraisage
- Surfaces et glissières trempées et rectifiées avec précision
- Système Booster : fort couple de serrage obtenu avec peu d'effort
- Large amplitude d'ouverture grâce au système à "trous arrêts"
- Puissance de serrage très élevée 2500 kg/24.5 kN
- Fabrication tout acier haute qualité
- Serrage hydraulique
- Grande durée de vie grâce à une conception haut de gamme
- Un excellent rapport qualité/prix

| Étau | Code Art. |
|---------|------------|
| HCV 105 | 353 6210 ① |

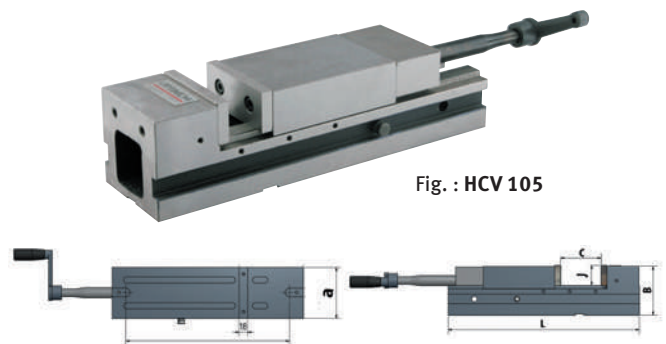


Fig. : HCV 105

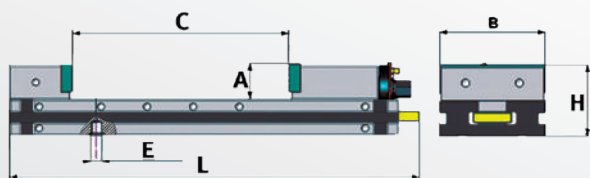
| Spécifications | L | B | C | j | a | Rainure en "T" | Pression de serrage | Force de serrage | kg |
|----------------|--------|-----|-----|----|-----|----------------|---------------------|------------------|----|
| HCV 105 | mm 442 | 107 | 170 | 42 | 107 | 16 | 24.5 kN | 2500 kg | 22 |

Etaux modulaires séries MVSP et MVMP

- Etau modulaire très précis pour des travaux d'usinage sur les fraiseuses CNC et centres d'usinage
- Grande robustesse pour les travaux d'usinage
- Etau conçu entièrement en acier NiCrMo, dureté 60 HRC et tolérance : 0.0015 mm
- Mors mobile avec une très longue surface de guidage
- Large amplitude d'ouverture grâce à un serrage par crémaillère
- Surfaces et glissières trempées et rectifiées avec précision
- Grande durée de vie grâce à une conception haute gamme
- Clé de serrage incluse
- Modèle MVSP avec mors fixes
- Modèle MVMP avec mors auto-plaqueurs



| | | |
|-----------------------|----------|--|
| MVSP 150 x 200 | 353 0104 | |
| MVSP 150 x 300 | 353 0108 | |
| MVSP 150 x 400 | 353 0110 | |
| MVSP 175 x 300 | 353 0114 | |
| MVMP 150 x 300 | 353 0138 | |



| Spécifications | | A | C | E | L | B | H | kg |
|----------------|----|----|-----|----|-----|-----|-----|------|
| MVSP 150 x 200 | mm | 50 | 205 | 16 | 480 | 149 | 100 | 34 |
| MVSP 150 x 300 | mm | 50 | 305 | 16 | 580 | 149 | 100 | 38,6 |
| MVSP 150 x 400 | mm | 50 | 405 | 16 | 680 | 149 | 100 | 45 |
| MVSP 175 x 300 | mm | 50 | 505 | 16 | 780 | 149 | 100 | 51,5 |
| MVMP 150 x 300 | mm | 60 | 305 | 16 | 636 | 174 | 118 | 58,5 |

Accessoires

| | | |
|--|----------|--|
| Kit de mors plats - pour MVSP 150 | 353 0216 | |
| Kit de mors plats - pour MVSP 175 | 353 0217 | |
| Kit de mors plats - pour MVMP 150 | 353 0256 | |



| | | |
|--|----------|--|
| Kit de mors crantés - pour MVSP 150 | 353 0231 | |
| Kit de mors crantés - pour MVSP 175 | 353 0232 | |
| Kit de mors crantés - pour MVMP 150 | 353 0271 | |



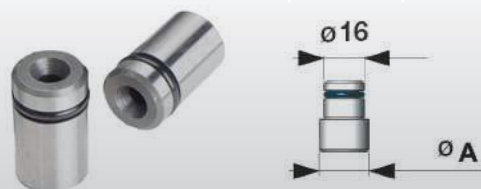
| | | |
|--|----------|--|
| Brides de centrage - (2 pièces.) 150 mm | 353 0406 | |
| Brides de centrage - (2 pièces.) 175 mm | 353 0407 | |



| | | |
|---|----------|--|
| Lardon de position - (2 pièces.) Ø 12 mm | 353 0390 | |
| Lardon de position - (2 pièces.) Ø 14 mm | 353 0391 | |
| Lardon de position - (2 pièces.) Ø 16 mm | 353 0392 | |
| Lardon de position - (2 pièces.) Ø 18 mm | 353 0393 | |



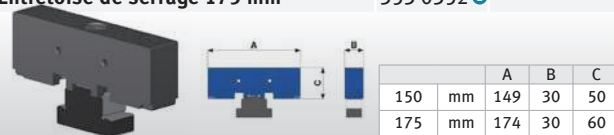
| | | |
|---|----------|--|
| Pions de positionnement - (2 pièces.) • Ø 12 mm cylindrique | 353 0380 | |
| Pions de positionnement - (2 pièces.) • Ø 14 mm cylindrique | 353 0381 | |
| Pions de positionnement - (2 pièces.) • Ø 16 mm cylindrique | 353 0382 | |
| Pions de positionnement - (2 pièces.) • Ø 18 mm cylindrique | 353 0383 | |



Entretoise de serrage

- Pour le positionnement de pièces en parallèle

| | | |
|-------------------------------------|----------|--|
| Entretoise de serrage 150 mm | 353 0351 | |
| Entretoise de serrage 175 mm | 353 0352 | |



Kit de mors

- Pour étendre les capacités de serrage

| | | |
|---------------------------|----------|--|
| Kit de mors 150 mm | 353 0361 | |
| Kit de mors 175 mm | 353 0362 | |





OPTIMUM étau acier hydraulique HCV 125

- Etau modulaire très précis pour les travaux d'usinage sur fraiseuses conventionnelles, fraiseuses CNC et centres d'usinage
- Grande robustesse pour les travaux de fraisage
- Surfaces et glissières trempées et rectifiées avec précision
- Système Booster : fort couple de serrage obtenu avec peu d'effort
- Large amplitude d'ouverture grâce au système à "trous arrêts"
- Puissance de serrage très élevée 2500 kg/24.5 kN
- Fabrication tout acier haute qualité
- Serrage hydraulique
- Grande durée de vie grâce à une conception haut de gamme
- Un excellent rapport qualité/prix

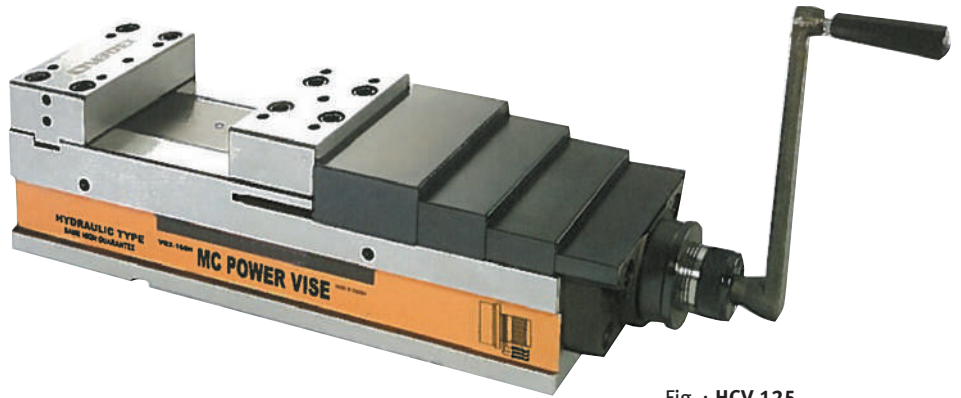


Fig. : HCV 125

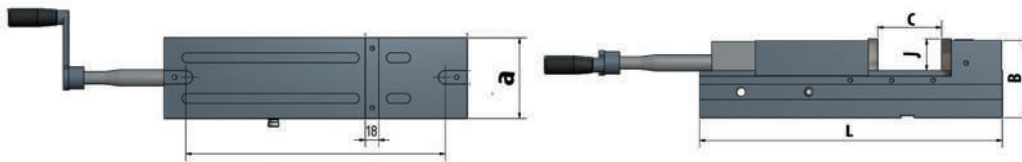


Fig. : Mors doux



Fig. : Mors en L

| Spécifications | L | B | C | j | a | Rainure en "T" | Pression de serrage | Force de serrage | kg | |
|----------------|----|-------|-----|-----|----|----------------|---------------------|------------------|---------|------|
| HCV 125 | mm | 478.5 | 140 | 205 | 45 | 126 | 18 | 40 KN | 4000 kg | 35.4 |

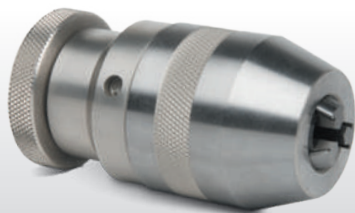
| | | |
|-------------|----------|--|
| Etau | | |
| HCV 125 | 353 6221 | |

| | | |
|--|----------|--|
| | | |
| | 353 6222 | |

| Etaux de fraisage : Préconisations | Bf-16 Vario | MH 20V/VL/VLD | MH 22V | MH 22VD | MH 25 V | MH 25 SV | MB 3 | MB 4/V | MB 4/P | MB 4/PV | MH 35G/V | MH 50G/V | MT 50E | MT 50 | MT 60 | MT 100 | MT 130S | MT 200 | MT 230S | MF 2-B | MF 4-B | MF 2V | MF 4V | MZ 25 | MZ 45 | | |
|------------------------------------|-------------|---------------|--------|---------|---------|----------|------|--------|--------|---------|----------|----------|--------|-------|-------|--------|---------|--------|---------|--------|--------|-------|-------|-------|-------|---|---|
| Etaux de précision | | | | | | | | | | | | | | | | | | | | | | | | | | | |
| FMS 100 | ● | ● | ● | ● | ● | ● | ● | ● | ● | ● | ● | ● | ● | ● | ● | | | | | | | | | | | | |
| FMS 125 | | | | | | | ● | ● | ● | ● | ● | ● | ● | ● | ● | | | | | | ● | ● | | ● | ● | | |
| FMS 150 | | | | | | | | | | | | | | | | ● | ● | ● | ● | | ● | ● | ● | ● | ● | | |
| FMS 200 | | | | | | | | | | | | | | | | ● | ● | ● | ● | | | ● | | | | | |
| FMSN 100 | ● | ● | ● | ● | ● | ● | ● | ● | ● | ● | ● | ● | ● | ● | ● | | | | | | | | | | | | |
| FMSN 125 | | | | | | | ● | ● | ● | ● | ● | ● | ● | ● | ● | | | | | | ● | ● | | ● | ● | | |
| FMSN 150 | | | | | | | | | | | | | | | | ● | ● | ● | ● | | | ● | ● | ● | ● | | |
| VMQ 80 | ● | ● | ● | ● | ● | ● | | | | | | | | | | | | | | | | | | | | | |
| VMQ 100 | ● | ● | ● | ● | ● | ● | ● | ● | ● | ● | ● | ● | ● | ● | ● | | | | | | | | | | | | |
| VMQ 125 | | | | | | | | | | | | | | | | ● | ● | ● | ● | | | ● | ● | ● | ● | | |
| VMQ 150 | | | | | | | | | | | | | | | | ● | ● | ● | ● | | | | | ● | ● | | |
| Etaux hydrauliques | | | | | | | | | | | | | | | | | | | | | | | | | | | |
| HMS 100 | | | | | | | ● | ● | ● | ● | ● | ● | | | | | | | | | | | | | | | |
| HMS 125 | | | | | | | | | | | | | | | | ● | ● | ● | ● | ● | ● | ● | ● | ● | ● | ● | |
| HMS 150 | | | | | | | | | | | | | | | | | | | | | | | | | | ● | |
| HMS 200 | | | | | | | | | | | | | | | | | | | | | | | | | | ● | |
| Etaux 3 axes | | | | | | | | | | | | | | | | | | | | | | | | | | | |
| DAS 100 | | | | | | | ● | ● | ● | ● | ● | ● | ● | ● | ● | ● | ● | ● | ● | ● | ● | ● | ● | ● | ● | ● | ● |
| MV3-75 | ● | ● | ● | ● | ● | ● | ● | ● | ● | ● | ● | ● | ● | ● | ● | ● | ● | ● | ● | ● | ● | ● | ● | ● | ● | ● | ● |
| MV3-125 | | | | | | | | | | | | | | | | ● | ● | ● | ● | ● | ● | ● | ● | ● | ● | ● | |
| Etaux hydrauliques | | | | | | | | | | | | | | | | | | | | | | | | | | | |
| HCV 105 | | | | | | | | | | | | | | | | ● | ● | ● | ● | ● | ● | ● | ● | ● | ● | ● | |
| HCV 125 | | | | | | | | | | | | | | | | ● | ● | ● | ● | ● | ● | ● | ● | ● | ● | ● | |
| MVSP | | | | | | | | | | | | | | | | | | | | | | | | | | ● | |
| MVMP | | | | | | | | | | | | | | | | | | | | | | | | | | ● | |

● Recommandé

| Mandrin autoserrant précis OPTIMUM | | Code Art. |
|---|-----|------------|
| · Précision de concentricité inférieure à 0.06 mm | | |
| 1 - 10 mm | B16 | 305 0610 4 |
| 0 - 13 mm | B16 | 305 0632 4 |
| 0 - 13 mm | B16 | 305 0633 4 |
| 1 - 16 mm | B18 | 305 0630 4 |



| Mandrin autoserrant intégral OPTIMUM | | Code Art. |
|--------------------------------------|--|------------|
| CM 2 1 - 16 mm; jusqu'à 6000 T/min. | | 305 0571 4 |
| CM 2 1 - 13 mm; jusqu'à 8000 T/min. | | 305 0572 4 |
| CM 3 1 - 16 mm; jusqu'à 6000 T/min. | | 305 0573 4 |
| CM 4 1 - 16 mm; jusqu'à 6000 T/min. | | 305 0574 4 |



Fig. : CM 3

| Douille d'augmentation | | Code Art. |
|------------------------|--|------------|
| CM 1 - CM 2 | | PDA 0102 4 |
| CM 2 - CM 3 | | 305 0667 4 |
| CM 3 - CM 4 | | 305 0668 0 |
| CM 4 - CM 5 | | PDA 0405 4 |



Fig. : CM 2 / CM 3

| Douille de réduction traversante | | Code Art. |
|----------------------------------|--|------------|
| CM 3 - CM 2 / CM12 | | 335 0313 4 |
| CM 4 - CM 3 / CM16 | | 335 0314 4 |

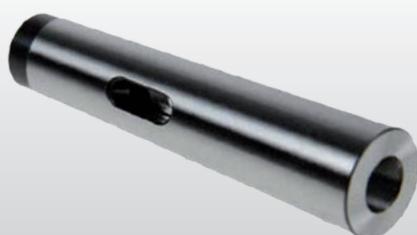


Fig. : CM 3 / CM 2

| Mandrin porte-fraise CM 2 | | 335 2102 4 |
|----------------------------------|--|------------|
| · Cône extérieur CM 2 | | |
| · Alésage de fraise Ø 16 mm | | |
| Mandrin porte-fraise ISO 50 | | 335 2066 4 |
| · Cône extérieur ISO 50 DIN 2080 | | |
| · Alésage de fraise Ø 27 mm | | |



Fig. : CM 2



Fig. : ISO 50

| Arbre porte-mandrin à tirant | | Code Art. |
|------------------------------|--|------------|
| Cône extérieur CM 2 / M10 | | 305 0670 4 |
| · Attachement de mandrin B16 | | |
| Cône extérieur CM 3 / M12 | | 335 0303 4 |
| · Attachement de mandrin B16 | | |
| Cône extérieur CM 4 / M16 | | 335 0304 4 |
| · Attachement de mandrin B16 | | |
| Cône extérieur ISO 30 / M12 | | 335 2069 4 |
| · Attachement de mandrin B16 | | |
| Cône extérieur ISO 40 / M16 | | 335 2070 4 |
| · Attachement de mandrin B16 | | |
| Cône extérieur ISO 50 | | 335 2067 4 |
| · Attachement de mandrin B18 | | |



Fig. : CM 2 / B16



Fig. : ISO 40 / B16

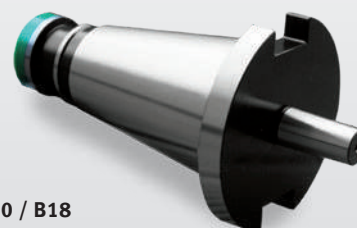


Fig. : ISO 50 / B18

| Douille BT 30 / CM 3 | | 353 6316 1 |
|----------------------|--|------------|
|----------------------|--|------------|



Fig. : BT 30 / CM 3



Fraise à copier et à surfacer haute qualité "Made in Germany"

- Usage universel pour métaux ferreux et non-ferreux
- Pour les travaux de copiage ou de surfacage
- Corps de fraise très haute qualité
- 5 plaquettes
- Profondeur de coupe élevée, excellent rendement
- Outre sa grande polyvalence, cette fraise permet de réaliser de nombreux usinages sans démontage
- Corps de fraise et attachement en une pièce permettant une distance réduite entre la broche et la pièce, une meilleure stabilité
- Ne nécessite pas de porte-fraise supplémentaire
- Géométrie adaptée aux usinages à haute vitesse
- Usage particulièrement économique car les plaquettes rondes
- peuvent être tournées un grand nombre de fois (jusqu'à 12)
- Livrée de série avec 5 plaquettes RDET 1003 MOSN 8026
- Livrée de série avec une clé Torx TX15



Spécifications techniques:

- Diamètre extérieur 52 mm - Plaquette Ø 10 mm
- Désignation ISO : RDX. 1003 D52/R5

| | Code Art. |
|------------------------------|-------------|
| Fraise attachement BT 20 | 335 02022 4 |
| Fraise attachement BT 30 | 335 02033 4 |
| Tirette BT 20 | 335 2726 4 |
| Tirette BT 30 | 353 6302 4 |
| Fraise attachement CM2 / M10 | 335 0212 4 |
| Fraise attachement CM3 / M12 | 335 0213 4 |
| Fraise attachement ISO 30 | 335 0215 4 |



Fig. : BT 20 avec tirette



Fig. : BT 30



Fig. : BT 40

Spécifications techniques:

- Diamètre extérieur 63 mm - Plaquette Ø 10 mm
- Désignation ISO RDX. 1003 D63/R5

| | Code Art. |
|------------------------------------|-------------|
| Fraise attachement ISO 40 | 335 02044 4 |
| Tirette BT 40 | 353 6332 1 |
| Fraise attachement CM4 / M16 | 335 0214 4 |
| Fraise attachement ISO 40 DIN 2080 | 335 0216 4 |



Fig. : ISO 40



Fig. : CM4

Plaquettes rondes RDET

335 0220 4

- RDET 1003 MOSN8026
- Coupe positive
- Revêtues PVD
- Pour les aciers traités jusqu'à 900 N/mm², acier inoxydable, aluminium, métaux non-ferreux, fonte
- 5 pièces

Plaquettes rondes RDHT

335 0221 4

- RDHT 1003 MO-FA HF7
- Coupe super positive
- Avec brise copeaux
- Pour les alliages de cuivre, matières synthétiques et plastiques, PVC
- 5 pièces



Fig. : RDET



Fig. : RDHT

Jeu de têtes d'alésage

Code Art.

- Pour l'usinage extérieur et vertical
- Contenu de la livraison : Tête d'alésage, 9 pièces. Barres d'alésage

| | |
|------|------------|
| CM 3 | 335 2124 4 |
| CM 4 | 335 2125 4 |



Tête à aléser

Code Art.

- 8 grains d'alésage
- Inclut les grains d'alésage, boulons, extensions de cercles, outils
- Livrée en coffret

Livrée sans plaquette

| | |
|--------|------------|
| ISO 30 | 335 2127 4 |
| ISO 40 | 335 2128 4 |
| ISO 50 | 335 2129 4 |



Fig. : Tête à aléser

1 2 3 4 5 6 7 8

Plaquettes (10 pcs.) pour acier

Code Art.

- Pour grain d'alesage 7/8
- Pour grain d'alesage 5/6
- Pour grain d'alesage 1/2/3/4

| | |
|--|------------|
| | 335 2138 4 |
| | 335 2137 4 |
| | 335 2136 4 |

Plaquettes (10 pcs.) pour aluminium

Code Art.

- Pour grain d'alesage 7/8
- Pour grain d'alesage 5/6
- Pour grain d'alesage 1/2/3/4



Fig. : Plaquettes

| Code Art. | ISO | D1 | D2 | S1 | Re |
|-----------|----------------------|-----|-----|------|-----|
| 3352136 | TPGT110304L-FY-EH10 | 11 | 3.4 | 3.18 | 0.4 |
| 3352141 | TBGT060104L-W-T1200A | 11 | 3.4 | 3.18 | 0.4 |
| 3352137 | TPGT090204L-FY-EH10 | 9.6 | 2.8 | 2.38 | 0.4 |
| 3352142 | TPGT090204L-W-T1200A | 9.6 | 2.8 | 2.38 | 0.4 |
| 3352138 | TBGT060104L-W-H1 | 6.9 | 2.2 | 1.59 | 0.4 |
| 3352143 | TBGT060104L-W-T1200A | 6.9 | 2.2 | 1.59 | 0.4 |

Profondeur de passe : 0.2 - 0.6 - 1.0 mm

Avance : 0.05 - 0.15 - 0.25 mm

Vitesse : 100 - 250 - 400 mm



| Coffret mandrin porte-pince | Code Art. | |
|---|------------|--|
| CM2/M10/ER 25 | 335 2052 4 | |
| <ul style="list-style-type: none"> • Mandrin porte-pince haute précision • 15 pinces ; de Ø2 à Ø16 mm / DIN ISO 15488 • Clé à ergot • Livré en coffret | | |

| CM2/M10/ER 32 | 335 2053 4 | |
|---|------------|--|
| <ul style="list-style-type: none"> • Mandrin porte-pince haute précision • 18 pinces ; de Ø3 à Ø20 mm / DIN ISO 15488 • Clé à ergot • Livré en coffret | | |

| CM3/M12/ER 32 | 335 2093 4 | |
|--|------------|--|
| <ul style="list-style-type: none"> • Mandrin porte-pince haute précision • 18 pinces ; de Ø3 à Ø 20 mm / DIN ISO 15488 • Clé à ergot • Livré en coffret | | |

| CM4/M16/ER 32 | 335 2094 4 | |
|---|------------|--|
| <ul style="list-style-type: none"> • Mandrin porte-pince haute précision • 18 pinces ; de Ø3 à Ø20 mm / DIN ISO 15488 • Clé à ergot • Livré en coffret | | |

| ISO 30/ER32 - M12/BT30 | 335 2054 4 | |
|--|------------|--|
| <ul style="list-style-type: none"> • Mandrin porte-pince haute précision • 18 pinces, de Ø 2 à 20 mm / DIN ISO 15488 • 1 tirette M12/M12 • 1 tirette ISO 30 • Clé à ergot • Livré en coffret métal | | |

| ISO 40/ER32 - M16/BT40 | 335 2056 4 | |
|--|------------|--|
| <ul style="list-style-type: none"> • Mandrin porte-pince haute précision • 18 pinces, de Ø 2 à 20 mm / DIN ISO 15488 • 1 tirette M16/M16 • 1 tirette ISO 40 • Clé à ergot • Livré en coffret métal | | |

| ISO 50/ER32 - M24/BT50 | 335 2065 4 | |
|--|------------|--|
| <ul style="list-style-type: none"> • Mandrin porte-pince haute précision • 18 pinces, de Ø 2 à 20 mm / DIN ISO 15488 | | |



Fig. : ISO 40

| Mandrin porte-pince avec clé ISO30 / ER25 | Code Art. | |
|---|------------|--|
| | 335 2046 4 | |



Fig. : ISO 30

| Tirettes | Code Art. | |
|------------------|------------|-------|
| DIN 2080 M16/M16 | 353 6179 4 | 59.00 |
| DIN 2080 M12/M12 | 353 6177 4 | 59.00 |



| Coffrets de pinces | Code Art. | |
|---|------------|--|
| ER16 (12 pinces de Ø 1 à 10 mm) | 344 0282 1 | |
| ER25 (15 pinces de Ø 1 à 16 mm) (DIN ISO 15488) | 344 1109 4 | |
| ER32 (18 pinces de Ø 3 à 20 mm) (DIN ISO 15488) | 344 1122 4 | |



Fig. : ER32

Possibilité de pièce à l'unité : nous consulter

| OPTIMUM pinces tirées (à l'unité) | Code Art. | |
|---|------------|--|
| • CM 3 / M 12 montage direct dans la broche | | |
| Ø 4 mm | 335 2004 4 | |
| Ø 6 mm | 335 2006 4 | |
| Ø 8 mm | 335 2008 4 | |
| Ø 10 mm | 335 2010 4 | |
| Ø 12 mm | 335 2012 4 | |
| Ø 16 mm | 335 2013 4 | |



Fig. : Pinces tirées

| OPTIMUM coffret de pinces tirées | Code Art. | |
|---|------------|--|
| CM 2 / M 10 montage direct dans la broche | | |
| • 5 pièces; Ø 4 / Ø 6 / Ø 8 / Ø 10 / Ø 12 mm | | |
| • En coffret bois | | |
| | 335 1980 4 | |
| CM 3 / M 12 montage direct dans la broche | | |
| • 6 pièces; Ø 4 / Ø 6 / Ø 8 / Ø 10 / Ø 12 / Ø 16 mm | | |
| • En coffret bois | | |
| | 335 2014 4 | |



Fig. : Coffret CM3

| OPTIMUM Kit de bridage SPW 58 pièces | Code Art. | |
|---|------------|--|
| • Coffret mural | | |
| • 6 tasseaux en T | | |
| • 24 goujons filetés | | |
| • 12 cales crénelées | | |
| • 6 brides étagées | | |
| • 6 écrous collerette | | |
| • Filets métriques | | |
| • 4 écrous allongés | | |
| SPW 8 | | |
| • Tasseaux en T (dim. 10 mm) Filet M 8 | 335 2075 4 | |
| SPW 10 | | |
| • Tasseaux en T (dim. 12 mm) Filet M 10 | 335 2076 4 | |
| SPW 12 | | |
| • Tasseaux en T (dim. 14 mm) Filet M 12 | 335 2077 4 | |
| SPW 14 | | |
| • Tasseaux en T (dim. 16 mm) Filet M 14 | 335 2078 4 | |
| SPW 16 | | |
| • Tasseaux en T (dim. 16 mm) Filet M 16 | 335 2079 4 | |

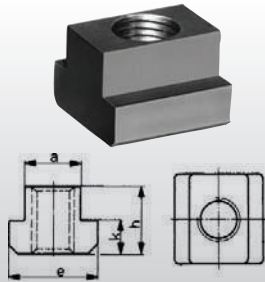


Fig. : SPW 12



Tasseaux DIN 508 pour rainures en "T" Code Art.

| | | | |
|---|------------|-----------|------------|
| • Permet la fixation des étaux sur les tables de perçage et de fraisage | | | |
| M 8 x 10 | 335 3020 4 | M 12 x 16 | 335 3024 4 |
| M 10 x 12 | 335 3022 4 | M 14 x 16 | 335 3026 4 |
| M 12 x 14 | 335 3025 4 | M 16 x 18 | 335 3028 4 |



| Type | a | e | h | k |
|------|------|----|----|----|
| M 8 | 9.7 | 15 | 12 | 6 |
| M 10 | 11.7 | 18 | 14 | 7 |
| M 12 | 13.7 | 22 | 16 | 8 |
| M 12 | 15.7 | 25 | 18 | 9 |
| M 14 | 15.7 | 25 | 18 | 9 |
| M 16 | 17.7 | 28 | 20 | 10 |

OPTIMUM jeu de fraises HSS revêtues Titane

- Revêtues Titane
- Le revêtement Titane procure une meilleure résistance à l'échauffement et augmente la durée de vie de l'outil entre 2 et 5 fois
- Permet d'obtenir un excellent état de surface
- Queue cylindrique avec méplat
- Série 2 dents, coupe au centre, pour les travaux de rainurage, rainure
- de clavette, travaux de fraisage verticaux et latéraux
- Série 4 dents, denture hélicoïdale à droite 30° permettant une parfaite évacuation des copeaux
- Pour les travaux de fraisages courants
- Livré en coffret

Jeu de 12 fraises HSS Tin 335 2250 4

- 6 fraises, série courte
- Fraises 2 dents
- DIN 1835 B (Ø 12 x 73, Ø 10 x 63, Ø 8 x 61, Ø 6 x 52, Ø 5 x 52, Ø 4 x 51 mm)
- 6 fraises, série courte
- Fraises 4 dents
- DIN 1835B (Ø 12 x 83, Ø 10 x 73, Ø 8 x 60, Ø 6 x 57, Ø 5 x 57, Ø 4 x 55 mm)

Jeu de 20 fraises HSS Tin 335 2255 4

- 10 fraises DIN 327 D · Série courte
- Fraises 2 dents
- DIN 1835 B, (3/4/5/6/8/10/12/14/18/20 mm) et 10 fraises DIN 844 B · Série courte
- Fraises 4 dents
- DIN 1835 B, (3/4/5/6/8/10/12/14/18/20 mm)



Fig. : Jeu de 20 fraises HSS Tin

Jeu de 18 fraises Pro pour aciers durs 335 2118 4

- 18 pièces; 3 pcs x 3 mm/3 pcs x 4 mm/3 pcs x 6 mm/3 pcs x 8 mm/3 pcs x 10 mm/3 pcs x 12 mm
- Fraises 4 dents
- Pour travaux difficiles revêtus (TiAlN : titanium, aluminium et nitride)
- Coupe au centre pour travaux en plongée et balayage de forme
- Hélice à 35°



Fig. : Jeu de 18 fraises Pro

Jeu de 9 fraises hémisphériques Pro 335 2116 4

- 9 pièces; 3 pcs x 4 mm/3 pcs x 6 mm/3 pcs x 8 mm
- Fraises 2 dents
- Pour travaux difficiles (TiAlN : titanium, aluminium et nitride)
- Coupe au centre pour travaux en plongée et balayage de forme
- Hélice à 30°



Fig. : Jeu de 9 fraises hémisphériques Pro

Equerre de bridage à 90° 338 5052 4

- Pour le montage de contrôle et le bridage de pièces
- Nombreuses possibilités de montage
- Précision : parallélisme et équerrage 0.01 sur 100 mm
- Angles fermés
- Surfaces externes parfaitement ébavurées
- Dimensions (L x l x h) : 202 x 126 x 150 mm
- Poids net 7 kg



Fig. : Equerre de bridage

Coffret de forets HSS-CO 5% 320 1010 4

- 25 pièces de 1 à 13 mm par pas de 0.5 mm



Fig. : Coffret de forets HSS-CO 5%

Forets HSS à queue conique - En coffret

- 9 pièces; 14.5/16/18/20/22/24/26/28/30 mm
- Coupe à droite
- Longue durée de vie
- Excellente évacuation du copeau
- Livrés en coffret

CM 2 305 1002 4

CM 3 305 1003 4



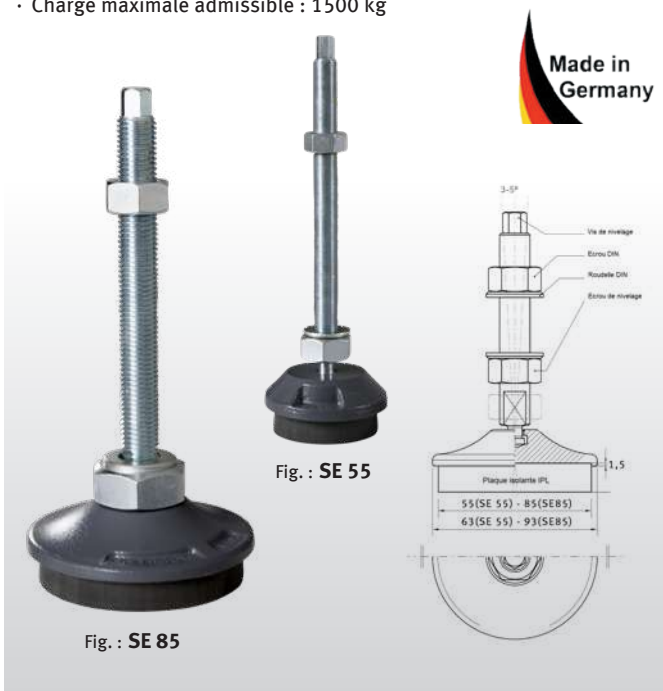
Fig. : Coffret de forets HSS à queue conique

Pied niveleur pour machines

- Isolation efficace contre les vibrations et réduction de bruit considérable
- Possibilité de déplacer la machine à tout moment, les pieds peuvent se régler en restant solidaires à la machine
- Mise à niveau rapide et simple de la machine pour compenser les inégalités (jusqu'à 5°) du sol
- Nivellement de précision au moyen de vis à pas fin ou tige réglable

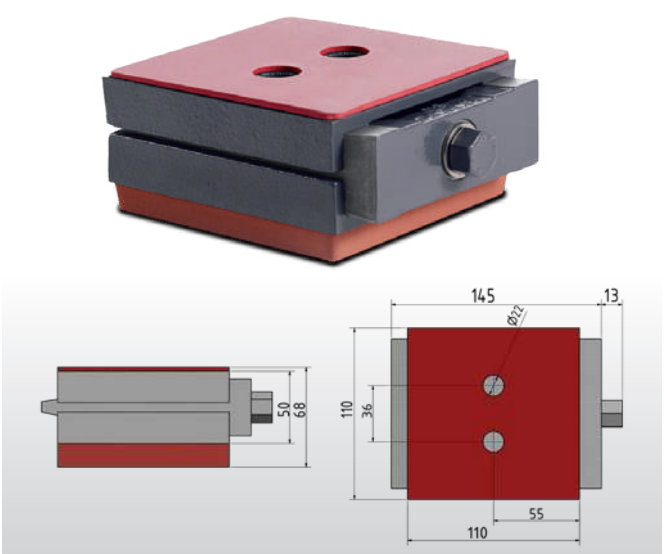
| | |
|---------------------------------------|------------|
| SE 55 | 335 2981 4 |
| • Vis M 12 x 150 | |
| • Charge maximale admissible : 600 kg | |

| | |
|--|------------|
| SE 85 | 335 2982 4 |
| • Vis M 16 x 150 | |
| • Charge maximale admissible : 1500 kg | |



Patin de haute précision SEU1 335 2985 4

- Patin antivibrations et antidérapant
- Charge maximale admissible 6100 kg
- Filetage M 16
- Isolation efficace contre les vibrations, même avec des charges élevées
- Mise à niveau très précise et sans à-coups, même pour les charges lourdes
- Installation rapide et réglage précis, même pour les machines les plus lourdes
- 50% de gain de temps de montage grâce au nivellement de précision
- Stabilité de machine optimale, travail silencieux et précis
- Plage de réglage : +5 mm / -4 mm
- Poids : 3.7 kg



Appareil à tarauder M5 - M12 335 2042 4

- Pour le taraudage sur machine non équipée en inversion de rotation et de basse vitesse
- Inversion automatique de rotation, compensation axiale
- Embrayage à friction réglable - 4 positions
- Raccordement B16
- Livré en coffret
- Accessoires livrés de série : 2 pinces flexibles, 2 clefs plates et 1 clef Allen



Pieds antivibratoires pour machines

- Permettent d'éviter l'ancrage au sol et d'effectuer une parfaite mise à niveau des machines ou équipements lourds
- Permettent de réduire considérablement les vibrations et les chocs. Augmentent sensiblement les performances des machines

| | |
|-------------------------|------------|
| SE 1 (à l'unité) | 338 1012 4 |
| SE 2 (à l'unité) | 338 1016 4 |
| SE 3 (à l'unité) | 338 1018 4 |



| Charge | SE 1 | SE 2 | SE 3 |
|---------------------------------|--------|----------|---------|
| Fraiseuses | 340 Kg | 460 kg | 1600 kg |
| Scies / Machines en général | 570 kg | 1.460 kg | 3500 kg |
| Filetage | M 12 | M 16 | M 20 |
| Ø de pied / Hauteur de l'embase | 120/32 | 160/35 | 185/39 |

Peçage

Peçage magnétique

Fraisage

Tournage

Machines CNC

Sciage

Ponçage/Ébavurage
Rectification

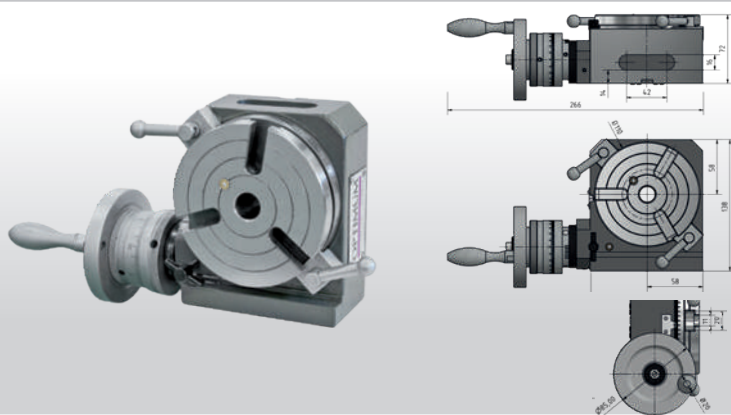
Affûtage/Polissage

Plateau diviseurs horizontaux et verticaux série RT

- Plateaux diviseurs haute qualité, corps en font méhanite
- Roulements haute précision
- Parfaite stabilité même en cas de charge importante
- Alésage permettant le passage de pièces longues
- Blocage par brides, volant débrayable
- Engrenage à vis sans fin trempé et poli
- Plateau de travail gradué à 360°
- 1 tour de volant correspond à une rotation de 4°
- Graduation du volant 2'
- Division possible par volant avec vernier gradué
- Jusqu'à 150 possibilités (RT 150) et 400 possibilités (RT 200) différentes d'indexation avec les disques d'indexation optionnels

| Spécifications techniques | | RT 100 | RT 150 | RT 200 |
|-------------------------------------|----|----------------|----------------|-----------------|
| Cône de centrage | | CM 2 | CM 2 | CM 3 |
| Rapport de division | | 90:1 | 90:1 | 90:1 |
| Diamètre du plateau | mm | 110 | 150 | 200 |
| Hauteur à plat x longueur x largeur | mm | 72 x 138 x 118 | 79 x 204 x 156 | 104 x 265 x 199 |
| Hauteur max. | mm | 80 | 102 | 133 |
| Largeur de rainure / nb | mm | 11/3 | 11/3 | 16/3 |
| Poids net (brut) | kg | 5 (10) | 10 (16) | 25 (31) |

Plateau diviseur horizontal et vertical RT 100



Plateau diviseur RT 100

- 2 blocs de serrage
- Cône de centrage CM2

Code Art. € hors TVA

335 6110 4

Mandrin 3 mors Ø 75 mm

335 6111 4

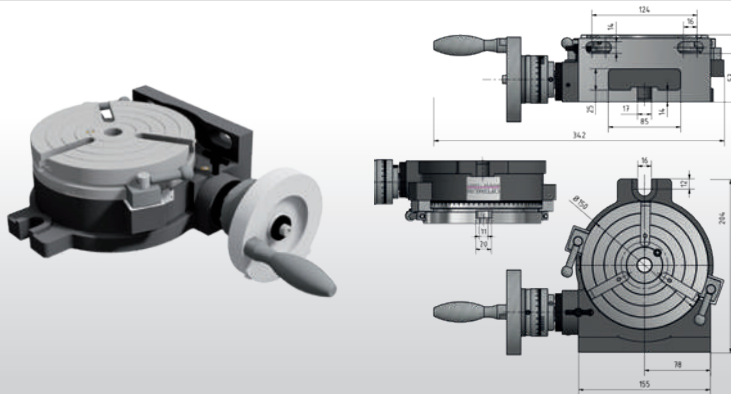
Contre-pointe Rst 1

- Hauteur de pointe 72 - 108 mm

335 6155 4



Plateau diviseur horizontal et vertical RT 150



Plateau diviseur RT 150

- 2 blocs de serrage
- Cône de centrage CM2

Code Art. € hors TVA

335 6150 4

Faux plateau pour RT 150

335 6154 4

Mandrin 3 mors concentriques Ø 130 mm

335 6100 4

Disques divisés IT 150

- 3 plateau alidades
- Fourchette et pointe
- Compas

335 6152 4

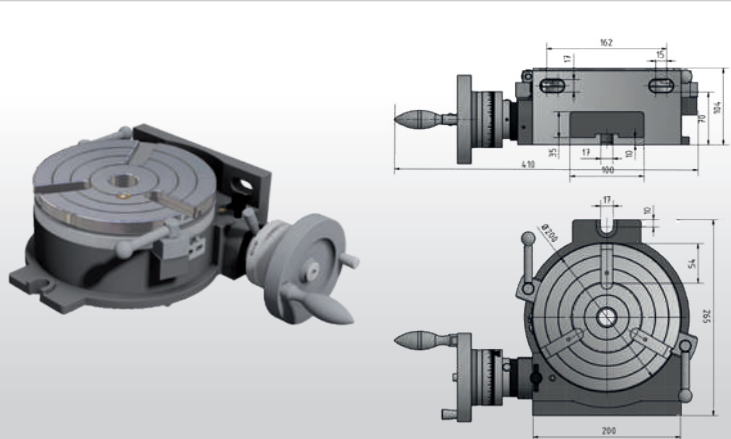
Contre-pointe Rst 1

- Hauteur de pointe 72 - 108 mm

335 6155 4



Plateau diviseur horizontal et vertical RT 200



Plateau diviseur RT 200 (2 pièces)

- 2 blocs de serrage
- Cône de centrage CM3

Code Art. € hors TVA

335 6200 4

Faux plateau pour RT 200

335 6254 4

Mandrin 3 mors concentriques Ø 165 mm

335 6225 4

Disques divisés IT 200

- 2 plateau alidades
- Fourchette et pointe
- Compas

335 6205 4

Contre-pointe Rst 2

- Hauteur de pointe 110 - 145 mm

335 6157 4



Plateaux diviseurs horizontaux et verticaux avec mandrin 3 mors

- Plateaux diviseurs haute qualité, corps en fonte méchanite
- Roulements haute précision, pièces mécaniques en acier rectifié
- Parfaite stabilité même avec une charge importante
- Alésage important permettant le passage des pièces longues
- Division directe rapide en utilisant les disques indexés fournis
- Plateau principal gradué à 360° (RTE 165)
- 7 disques indexés 2/3/4/6/8/12/24 divisions (RTE 165)
- Plateau principal gradué à 360° avec volant et vernier (RTU 165)
- Indexage direct par plaque de verrouillage
- 24 positions (15° / division)
- Mandrin 3 mors 165 mm
- Avec faux-plateau d'adaptation rainuré (3 rainures)

| Spécification techniques | | RTE 165 | RTU 165 |
|-------------------------------------|----|-----------------|-----------------|
| Diamètre du plateau | mm | 165 | 165 |
| Hauteur à plat x longueur x largeur | mm | 200 x 260 x 218 | 221 x 250 x 235 |
| Hauteur de pointes | mm | 130 | 130 |
| Diamètre du faux-plateau | mm | 203 | 203 |
| Alésage | mm | 36 | 36 |
| Poids net (brut) | kg | 32.5 (40) | 48 (59) |

| Spécifications techniques | | RTE 165 | RTU 165 |
|---|--|--------------------------------|---------|
| Disque diviseur direct | | 24 x division (= 15°) | |
| Disques diviseurs indirects | | 2, 3, 4, 6, 8 et 12 x division | |
| Précision d'indexation par division directe | | 45' | |
| Positionnement possible | | horizontal et vertical | |
| Surface de bridage | | Avec échelle graduée 360° | |

Plateau indexeur horizontal et vertical avec mandrin 3 mors RTE 165

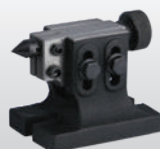


Fig. : RST 2

Plateau indexeur horizontal et vertical RTE 165

- Mandrin à 3 mors (monté)
- Disque de serrage
- Disque d'indexage principal (division 24x, monté)
- 6 Disques d'indexation

Contre-pointe Rst 2

- Hauteur de pointe 110 - 145 mm

Code Art.

€ hors TVA

335 6365 4

335 6157 4

Plateau indexeur horizontal et vertical avec mandrin 3 mors RTU 165

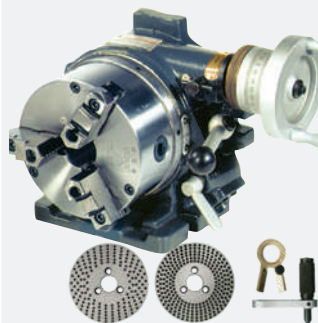


Fig. : RST 2

Fig. : IT 200

Plateau indexeur horizontal et vertical RTU 165

- Mandrin à 3 mors (monté)
- Disque de serrage
- Disque d'indexage principal (division 24x, monté)
- 6 Disques d'indexation
- Volant gradué

Disques divisés IT 200

- 2 plateau alidades
- Fourchette avec pointeau
- Compas

Contre-pointe Rst 2

- Hauteur de pointe 110 - 145 mm

Code Art.

€ hors TVA

335 4165 4

335 6205 4

335 6157 4

Diviseur semi-universel TA 125

335 6125 4

- Inclinable de -10° à +90°
- Engrenage à vis sans fin trempé et poli
- Plateau principal trempé et rectifié haute précision (disque 24 divisions), pour des divisions parfaites à 15°
- Roulement haute précision
- Jusqu'à 300 possibilités différentes d'indexation avec les disques alidades fournis



Contenu de la livraison

- Contre-pointe Rst 1, hauteur de pointe 72 - 108 mm
- Pointe fixe 60° / CM 2
- Faux-plateau pour fixer un mandrin (Ø 140 mm, t = 12 mm)
- Disques alidades

| Spécifications techniques | |
|-------------------------------------|--|
| Rapport de division | 40:1 |
| Hauteur à plat x longueur x largeur | 175 x 205 x 230 mm |
| Hauteur de pointe (centre) | 100 mm |
| Alésage (CM 2) | 18 mm |
| Largeur trous oblongs de fixation | 16 mm |
| Disque diviseur direct | 15° / Ø 110 mm |
| Disques diviseur indirect | 15, 16, 17, 18, 19, 20, 21, 23, 27, 29, 31, 33, 37, 39, 41, 43, 47 |
| Précision de concentricité | 0.015 mm |
| Poids net (brut) | 12 kg (16 kg) |



Desserte porte-outil BT/ISO 40 EDRBT40 4

- Dimensions (L x l x h) : 723 x 580 x 1000 mm
- Poids net (brut) : 84 kg (92 kg)
- Voir détails page 1121



Fig. : Desserte porte-outil BT/ISO 40

Pinule de centrage 335 1171 4

- Pour broche
- Pige - Ø 10mm
- A dégagement latéral



Fig. : Pinule de centrage

Buse à brouillard et base magnétique 335 6663 4

- Idéale pour les usinages difficiles
- Principe de fonctionnement : la brumisation se crée grâce à un mélange Air/Eau. L'air comprimé injecté permet un effet venturi provoquant l'aspiration du lubrifiant
- Dim. de l'embase L x l x h : 62 x 50 x 55 mm
- Alimentation air/lubrifiant - **Nécessite un compresseur**
- Puissance de la base magnétique 75 kg
- Avec vanne de régulation de débit
- Longueur du flexible 500 mm



Fig. : Buse à brouillard et base magnétique

Buses d'arrosage KMS 2 335 6660 4

- Une arrivée de lubrifiant, 2 sorties par flexibles articulés
- Aucune conduction d'électricité
- Puissance de la base magnétique supérieure à 50 kg
- Longueur des flexibles 335 mm
- Stable et orientable dans toutes les positions
- Résiste à la plupart des huiles et solvants
- S'adapte sur tous les types de machines



Fig. : Buses d'arrosage KMS 2

Système d'arrosage universel

- Pour le refroidissement lors des usinages
- Capacité de la pompe 8 l/min.
- Capacité du réservoir 11 litres
- Dimensions du réservoir L x l x h : 370 x 245 x 170 mm
- Livré complet avec réservoir, pompe, flexible, buse et câble
- Prise et interrupteur "Made in Germany"
- Flexible équipé d'une base magnétique pour fixation rapide
- A monter
- La buse 335 6660 est vivement recommandée en complément

Système universel d'arrosage 230 V 335 1999 4



Fig. : Système universel d'arrosage

Huile de coupe IGOL Usinov 2675 - 5 L EIG2675 4

- Lubrifiant réfrigérant émulsionnable pour le travail des métaux ferreux et non-ferreux, sur machines traditionnelles et CNC
- Concentré, soluble dans l'eau, concentration standard 5 à 12% selon le type d'opération (soit 40 à 100 litres de liquide)
- Pour tout type d'usinage par enlèvement de copeaux, fabrication de tubes roulés et soudés, meulage et rectification à grande vitesse
- Compatible fonte, acier, aluminium et alliages
- Excellentes propriétés lubrifiantes associées à un fort pouvoir mouillant et de transfert de chaleur
- En bidon de 5 L permettant d'obtenir environ 50 à 100 L de liquide

| Caractéristiques. À l'état pur | |
|---------------------------------------|------------------------|
| Aspect | Opalescent |
| Densité à 15 °C | 1001 g/cm ³ |
| Température de stockage | Hors gel, 4 à 35 °C |
| Type d'huile de base | Minérale |
| Durée de stockage conseillée | 6 mois |
| Diluée à 5% : pH | ~9.3 |
| Coefficient réfractométrique | ~1.7 |
| Concentration d'utilisation acier | 5 à 8 % |
| Concentration d'utilisation inox | 8 à 12 % |
| Concentration d'utilisation taraudage | 8 à 12 % |



Fig. : Huile de coupe IGOL Usinov 2675 - 5 L

OPTIMUM jeu de cales parallèles 335 4001 4

- Pour le montage précis des pièces à usiner sur les tables de machines, les étaux, marbres de traçage, etc.
- Haute finition, précision 0.01 mm
- Epaisseur 3 mm
- Largeur 150 mm
- 20 pièces: 2 x 13 mm/2 x 16 mm/2 x 19 mm/2 x 22 mm/2 x 25 mm/2 x 28 mm/2 x 31 mm/2 x 35 mm/2 x 38 mm/2 x 41 mm
- Livrées en coffret



Fig. : Jeu de cales parallèles



OPTIMUM tables croisées série KT

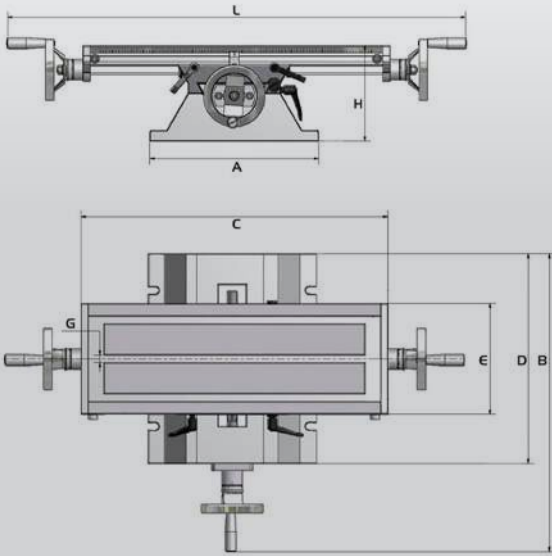
- Tables haute qualité, surfaces rectifiées avec précision
- Rattrapage des jeux par lardons
- Verniers ajustables avec graduation 0.05 mm par division

| | |
|--------|------------|
| KT 120 | 335 6595 4 |
| KT 179 | 335 6596 4 |
| KT 180 | 335 6591 4 |
| KT 210 | 335 6600 4 |



Fig. : KT 180

| Données techniques | | KT120 | KT179 | KT 180 | KT210 |
|-----------------------|----|---------|---------|---------|----------|
| Longueur totale | mm | 506 | 748 | 945 | 1065 |
| Largeur totale | mm | 400 | 483 | 483 | 555 |
| Hauteur totale | mm | 140 | 148 | 169 | 200 |
| G (Rainures en T) | mm | 10 | 12 | 12 | 14 |
| C (Longueur de table) | mm | 400 | 500 | 700 | 730 |
| E (Largeur de table) | mm | 120 | 180 | 180 | 210 |
| Poids max. admissible | mm | 40 | 55 | 55 | 80 |
| A (Longueur embase) | mm | 222 | 274 | 274 | 280 |
| D (Largeur embase) | mm | 280 | 340 | 340 | 362 |
| Course longitudinale | mm | 220 | 280 | 408 | 480 |
| Course transversale | mm | 165 | 175 | 175 | 210 |
| Poids net (brut) | kg | 22 (30) | 32 (45) | 49 (62) | 84 (105) |



Vé ajustable WP 30

335 2195 4

- Modèle professionnel haute qualité
- Très grande précision
- Orientable de 0° à 60° et de 0° à -30°, verrouillable par vis
- Acier trempé et rectifié avec précision
- Précision de perpendicularité 0.005 mm
- Tolérance d'angle 0.01°
- Dimensions (L x l x h) : 75 x 25 x 32 mm

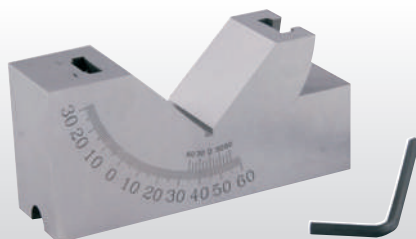


Fig. : WP 30

OPTIMUM avance automatique de table de fraiseuse

- Transformateur, protection de surcharge et butées de fin de course
- Alimentation 230 V monophasé
- Pour table croisée de fraiseuse
- Fonction avance rapide ou avance variable
- Inversion droite/gauche

V 99S

| | |
|---|------------|
| Alimentation 230 V monophasé | 335 2021 4 |
| Kit d'assemblage V 99 pour MH 35 / MB 4 | 335 2035 4 |
| Kit d'assemblage V 99 pour MH 50 | 335 2036 4 |

V 250

| | |
|-------------------------------|------------|
| Montage vertical | 335 2030 4 |
| V 250 | |
| Pour l'axe Y (MF 2V et MF 4V) | 335 2025 4 |



Fig. : V 99S

Fig. : V 250

Selon le type de machine, une adaptation peut s'avérer nécessaire

Brides de fraiseuse - jeu de 2 pièces

- Hauteur de bridage ajustable - Protection des pièces et de la table
- Permet un bridage rapide et sous haute pression

Rainure de table 14 mm/M 12

| | |
|---|------------|
| Dim. (L x l x h) : 115 x 42 x 39 mm; Hauteur de réglage: 0 - 89 mm | 335 2031 4 |
|---|------------|

Rainure de table 18 mm/M 16

| | |
|--|------------|
| Dim. (L x l x h) : 133 x 50 x 49 mm; Hauteur de réglage: 0 - 101 mm | 335 2032 4 |
|--|------------|



Fig. : Brides de fraiseuse

Support de pièce

- Matériau S 45C

| | |
|-------|------------|
| WPS-1 | 335 4261 4 |
| WPS-2 | 335 4262 4 |
| WPS-3 | 335 4263 4 |
| WPS-4 | 335 4264 4 |



| | Hauteur min. (A) | Hauteur max. (B) | Ø C | Ø D | Charge | Poids |
|-------|------------------|------------------|-----|-----|--------|-------|
| | mm | | | | KN | kg |
| WPS-1 | 40 | 50 | 30 | 40 | 50 | 0.3 |
| WPS-2 | 65 | 90 | 28 | 38 | 50 | 0.4 |
| WPS-3 | 90 | 140 | 40 | 50 | 50 | 1.1 |
| WPS-4 | 140 | 230 | 45 | 55 | 50 | 2.3 |



| | | |
|---|----------|--|
| Starter kit BT 20 | 335 3281 | |
| Constitué de : | | |
| • 1 x Porte-fraise à surfacer Ø16 mm | | |
| • 1 x Mandrin 1 - 13 mm B16 | | |
| • 2 x Porte-fraise Weldon 6 mm | | |
| • 2 x Porte-fraise Weldon 8 mm | | |
| • 1 x Porte-fraise Weldon 10 mm | | |
| • 1 x Porte-fraise Weldon 12 mm | | |
| • 1 x Arbre porte-mandrin BT 20 / B16 | | |
| • 11 x Tirettes (conçues pour fraiseuse Optimum) | | |
| • 1 x Fraise à copier et à surfacer BT20 RD X. 1003 D52/R5/BT20 | | |
| • 2 x Mandrins porte-pince ER 25 | | |
| • 1 x Clé pour mandrin porte-pincés ER 25 | | |
| • 1 x Jeu de 15 pinces 1-16 mm ER25 | | |

| | | |
|--------------------------------------|----------|--|
| Porte-fraise à surfacer BT 20 | 335 2728 | |
| • Ø 16 mm | | |

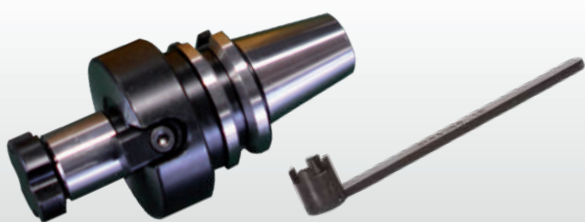


Fig. : Porte-fraise BT 20

| | | |
|----------------------------------|----------|--|
| Porte-fraise Weldon BT 20 | | |
| Ø 6 mm | 335 2732 | |
| Ø 8 mm | 335 2734 | |
| Ø 10 mm | 335 2736 | |
| Ø 12 mm | 335 2738 | |



Fig. : Porte-fraise Weldon BT 20

| | | |
|----------------------------------|----------|------------|
| Mandrin porte-pince BT 20 | | |
| ER16 | 335 2741 | 65.90 € HT |
| ER25 | 335 2744 | 62.90 € HT |



Fig. : Mandrin porte-pince BT 20

| | | |
|--|----------|--|
| Tirette BT 20 | 335 2726 | |
| <p>Fig. : Tirette BT 20 • Standard Optimum</p> | | |

| | | |
|---------------------------------------|----------|--|
| Clés de serrage | | |
| Clé de serrage pour porte-pince ER 16 | 335 2742 | |
| Clé de serrage pour porte-pince ER 25 | 335 2745 | |



Fig. : Clé de serrage pour porte-pince ER 16



Fig. : Clé de serrage pour porte-pince ER 25

| | | |
|--|----------|--|
| Système d'assemblage et de serrage d'outils | 335 2731 | |
|--|----------|--|



Fig. : Système d'assemblage et de serrage d'outils

| | | |
|----------------------------------|----------|--|
| Jeu de pinces | | |
| ER 16 - 12 pinces de Ø 1 - 10 mm | 344 0282 | |
| ER 25 - 15 pinces de Ø 1 - 16 mm | 344 1109 | |



Fig. : Jeu de pinces ER 16

| | | |
|-----------------------------|----------|--|
| Douille d'adaptation | 335 2727 | |
| • BT 20 - B16 | | |

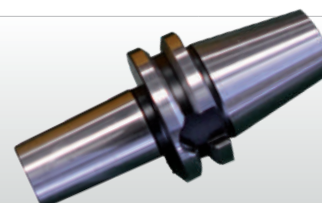


Fig. : Adaptateur

| | | |
|--|----------|--|
| Tirette mâle/femelle BT 40 - M 16 | 353 6179 | |
| • Type BT 40 - M 16 | | |



Fig. : Tirette mâle/femelle BT 40 - M 16

| | |
|---|-----------------------|
| Starter kit BT 30 | 335 3282 ⁴ |
| Constitué de : | |
| • 1 x Porte-fraise à surfacer Ø 22 mm | |
| • 1 x Mandrin 1 - 13 mm | |
| • 2 x Porte-fraise Weldon 6 mm | |
| • 1 x Porte-fraise Weldon 8 mm | |
| • 1 x Porte-fraise Weldon 10 mm | |
| • 1 x Porte-fraise Weldon 12 mm | |
| • 1 x Porte-fraise Weldon 16 mm | |
| • 2 x Porte-fraise Weldon 20 mm | |
| • 1 x Douille BT 30 / CM 2 | |
| • 3 x Mandrins porte-pince ER 32 | |
| • 1 x Clé de serrage pour porte-pince ER 32 | |
| • 1 x Jeu de 18 pinces de serrage ER 32 | |
| • 1 x Palpeur axe Z | |
| • 1 x Système d'assemblage et de serrage d'outils | |
| • 14 x Tirettes BT 30 | |
| • 1 x Nettoyeur de cône | |

| | |
|---|-----------------------|
| Porte-fraise à surfacer BT 30 | 335 3306 ⁴ |
| • Ø 22 mm | |
|  | |
| Fig. : Porte-fraise à surfacer BT 30 | |

| | |
|---|-----------------------|
| Mandrin de perçage BT 30 | 353 6303 ¹ |
| • Ouverture 1.5 - 16 mm, avec clef | |
|  | |
| Fig. : Mandrin de perçage BT 30 | |

| | |
|---|-----------------------|
| Porte-fraise Weldon BT 30 : | |
| 6 mm | 335 3310 ⁴ |
| 8 mm | 335 3311 ⁴ |
| 10 mm | 335 3312 ⁴ |
| 12 mm | 335 3313 ⁴ |
| 16 mm | 335 3314 ⁴ |
| 20 mm | 335 3315 ⁴ |
|  | |
| Fig. : Porte-fraise Weldon BT 30 | |

| | |
|---|-----------------------|
| Arbre porte mandrin BT30 - B 16 | 335 3308 ⁴ |
|  | |
| Fig. : Arbre porte mandrin BT30 - B 16 | |

| | |
|---|-----------------------|
| Douille BT 30 / CM | |
| Cône morse BT 30 - CM 2 | 335 3305 ⁴ |
| Cône morse BT 30 - CM 3 | 335 6316 ⁰ |
|  | |
| Fig. : Adaptateur BT 30 / CM 2 | |

| | |
|--|-----------------------|
| Porte-pince BT 30/ER 32 | 335 3304 ⁴ |
|  | |
| Fig. : Porte-pince BT 30/ER 32 | |

| | |
|--|-----------------------|
| Clé de serrage pour porte-pince ER 32 | 335 3307 ⁴ |
|  | |
| Fig. : Clé de serrage pour porte-pince ER 32 | |


| | |
|---|-----------------------|
| Palpeur axe Z | 353 6290 ¹ |
| • Type analogique | |
| • Système simple et rapide pour le réglage d'un point de référence sur l'axe Z, ainsi que la hauteur d'outils (pour fraises et forets) sans endommager la pièce | |
| • Hauteur 50 mm | |

| | |
|---|--|
|  | |
| Fig. : Palpeur axe Z | |

| | |
|---|-----------------------|
| Système d'assemblage et de serrage d'outils | 353 6203 ¹ |
| • Pour un réglage facile et précis des outils | |
| • Système vertical ou horizontal pour outils à queue conique | |
|  | |
| Fig. : Système d'assemblage et de serrage d'outils | |

| | |
|---|-----------------------|
| Nettoyeur de cône | 335 3301 ⁴ |
|  | |
| Fig. : Nettoyeur de cône | |

| | |
|--|-----------------------|
| Jeu de pinces ER 32 | 344 1122 ⁴ |
| • 18 pinces de Ø 3 - 20 mm | |
|  | |
| Fig. : Jeu de pinces ER 32 | |

| | |
|--|---------------------------------|
| Tirettes | |
| Tirette BT 30 | 335 3302 ⁴ |
| Tirette DIN 2080 M12/M12 | 353 6177 ⁰ |
|  | |
| Fig. : Tirette BT 30 | Fig. : Tirette DIN 2080 M12/M12 |



| | |
|---|----------|
| Starter kit BT 40 | 335 3284 |
| Constitué de : | |
| · 1 x Porte-fraise à surfacer 27 mm | |
| · 1 x Mandrin de perçage 1 - 13 mm | |
| · 2 x Porte-fraise Weldon 6 mm | |
| · 1 x Porte-fraise Weldon 8 mm | |
| · 1 x Porte-fraise Weldon 10 mm | |
| · 1 x Porte-fraise Weldon 12 mm | |
| · 1 x Porte-fraise Weldon 16 mm | |
| · 2 x Porte-fraise Weldon 20 mm | |
| · 1 x Douille BT 40 - CM 3 | |
| · 3 x Porte-pince ER 32 | |
| · 1 x Clé de serrage pour porte-pince ER 32 | |
| · 1 x Jeu de 18 pinces ER 32 | |
| · 1 x Palpeur axe Z | |
| · 1 x Nettoyeur de cône | |
| · 14 x Tirotes BT 40 | |
| · 1 x Système d'assemblage et de serrage d'outils | |

| | |
|---|----------|
| Porte-fraise à surfacer BT 40 | 353 6336 |
| · Ø 27 mm | |
|  | |
| Fig. : Porte-fraise à surfacer BT 40 | |

| | |
|---|----------|
| Mandrin de perçage BT 40 | 353 6333 |
| · Ouverture 1.5 - 16 mm, avec clé | |
|  | |
| Fig. : Mandrin de perçage BT 40 | |

| | |
|------------------------------------|----------|
| Porte-fraise Weldon BT 40 : | |
| 6 mm | 335 3340 |
| 8 mm | 335 3341 |
| 10 mm | 335 3342 |
| 12 mm | 335 3343 |
| 16 mm | 335 3344 |
| 20 mm | 335 3345 |

| | |
|---|--|
|  | |
| Fig. : Porte-fraise Weldon BT 40 | |

| | |
|---|----------|
| Arbre BT 40 / B 16 | 335 3338 |
|  | |
| Fig. : Arbre BT 40 / B 16 | |

| | |
|---|----------|
| Adaptateur BT 40 / CM 3 | 335 3335 |
| · Cône morse BT 40 - CM 3 | |
|  | |
| Fig. : Adaptateur BT 40 / CM 3 | |

| | |
|---|----------|
| Porte-pince BT 40/ER 32 | 335 3334 |
|  | |
| Fig. : Porte-pince BT 40/ER 32 | |

| | |
|--|----------|
| Clé de serrage pour porte-pince ER 32 | 335 3307 |
|  | |
| Fig. : Clé de serrage pour porte-pince ER 32 | |


| | |
|---|----------|
| Palpeur axe Z | 353 6290 |
| · Type analogique | |
| · Système simple et rapide pour le réglage d'un point de référence | |
| · sur l'axe Z, ainsi que la hauteur d'outils (pour fraises et forets) | |
| · sans endommager la pièce | |
| · Hauteur 50 mm | |

| | |
|---|--|
|  | |
| Fig. : Palpeur axe Z | |

| | |
|---|----------|
| Système d'assemblage et de serrage d'outils | 353 6204 |
| · Pour un réglage facile et précis des outils | |
| · Système vertical ou horizontal pour outils à queue conique | |
|  | |
| Fig. : Système d'assemblage et de serrage d'outils | |

| | |
|---|----------|
| Nettoyeur de cône | 335 3331 |
|  | |
| Fig. : Nettoyeur de cône | |

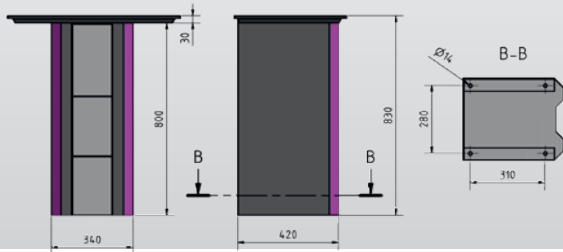
| | |
|--|----------|
| Jeu de pinces ER 32 | 344 1122 |
| · 18 pinces de Ø 3 - 20 mm | |
|  | |
| Fig. : Jeu de pinces ER 32 | |

| | |
|--|---------------------------------|
| Tirotes | |
| Tirette BT 40 | 335 3332 |
| Tirette DIN 2080 M16/M16 | 353 6179 |
|  | |
| Fig. : Tirette BT 40 | Fig. : Tirette DIN 2080 M16/M16 |

| Socle universel MSM1 | Code Art. |
|--|------------|
| Pour BF 16 / MH 20/22 | 335 3000 4 |
| <ul style="list-style-type: none"> • Avec étagères, sans bac à copeaux • Dimensions (L x l x h) : 340 x 420 x 800 mm • Poids net (brut) : 35 kg (42 kg) | |
| Bac à copeaux pour BF 16 / MH 20/22 | 335 2999 4 |
| <ul style="list-style-type: none"> • Pour tous types de fraiseuses - Sans perçage • Dimensions (L x l x h) : 720 x 470 x 30 mm • Poids net (brut) : 3 kg (4 kg) | |



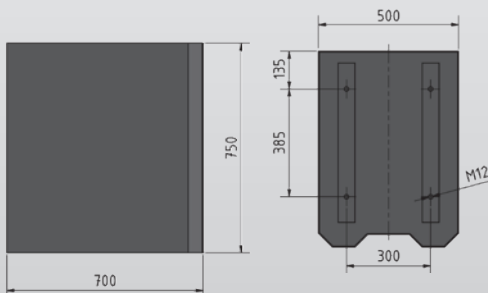
Fig. : Socle présenté avec bac à copeaux en option



| Socle de fraiseuse MSM2 | Code Art. |
|---|------------|
| pour MH 25 S/MH 25 SV | 335 3009 4 |
| <ul style="list-style-type: none"> • Dimensions (L x l x h) : 710 x 510 x 765 mm • Poids net (brut) : 51 kg (55 kg) | |



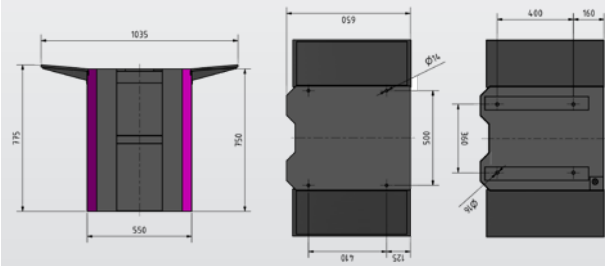
Fig. : Socle de fraiseuse MSM2



| Socle pour fraiseuse MSM3 | Code Art. |
|---|------------|
| pour MH 35G | 335 3014 4 |
| <ul style="list-style-type: none"> • Pour fraiseuse MH 35 G / MB 3 / MB 4 • Avec étagère • Dimensions (L x l x h) : 650 x 550 x 750 mm • Poids net (brut) : 76 kg (88 kg) | |



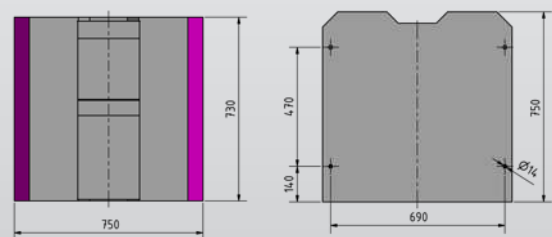
Fig. : Socle de fraiseuse MSM3



| Socle pour fraiseuse MSM4 | Code Art. |
|--|------------|
| pour MH 50G | 335 3015 4 |
| <ul style="list-style-type: none"> • Pour fraiseuse MH 50G • Avec étagère • Dimensions (L x l x h) : 750 x 750 x 730 mm • Poids net (brut) : 134 kg (154 kg) | |



Fig. : Socle de fraiseuse MSM4



Accessoires de fraisage

| Accessoires | Code article | BF 16 Varlo | MH 20/ VL/VLD | MH 22V/VD | MH 25 V/SV | MB 4 / V | MH 35 G/V | MH 50E | MB 4P | MB 4PV | MT 50E | MT 50 | MT 60 | MT 2-B | MT 4-B | MF 2V | MF 4V | MT 100 | MT 130S | MT 200 | MT 230S | MZ 2S | MZ 4S |
|------------------------------------|---------------|-------------|------------------|-----------|------------|----------|-----------|--------|-------|--------|--------|--------|--------|--------|--------|--------|--------|--------|---------|--------|---------|--------|--------|
| | | CM2 | CM2 | BT 20 | BT 30 | CM4 | BT 30 | BT 40 | CM4 | CM4 | ISO 40 | ISO 40 | ISO 40 | ISO 40 | ISO 40 | ISO 40 | ISO 40 | ISO 40 | ISO 40 | ISO 50 | ISO 50 | ISO 40 | ISO 40 |
| Plateau circulaire | RT 100 | 335 6110 | ● | ● | ● | ● | ● | ● | ● | ● | ● | ● | ● | ● | ● | ● | ● | ○ | ○ | ○ | ○ | ○ | ○ |
| | RT 150 | 335 6150 | | | | | ● | ● | ● | ● | ● | ● | ● | ● | ● | ● | ● | ● | ● | ● | ● | ● | ● |
| | RT 200 | 335 6200 | | | | | | | | | ● | ● | ● | ● | ● | ● | ● | ● | ● | ● | ● | ● | ● |
| Plateau indexeur avec mandrin | RTE 165 | 335 6365 | | | | ● | ● | ● | ● | ● | ● | ● | ● | ● | ● | ● | ● | ● | ● | ● | ● | ● | ● |
| | RTU 165 | 335 4165 | | | | ● | ● | ● | ● | ● | ● | ● | ● | ● | ● | ● | ● | ● | ● | ● | ● | ● | ● |
| Diviseur semi universel | TA 125 | 335 6125 | | | | ○ | ○ | ○ | ○ | ○ | ○ | ● | ● | ○ | ○ | ○ | ○ | ● | ● | ● | ● | ● | ● |
| Jeu de 12 fraises HSS TIN | 12 pièces | 335 2250 | ● | ● | ● | ● | ● | ● | ● | ● | ● | ● | ● | ● | ● | ● | ● | ● | ● | ● | ● | ● | ● |
| | 20 pièces | 335 2255 | ● | ● | ● | ● | ● | ● | ● | ● | ● | ● | ● | ● | ● | ● | ● | ● | ● | ● | ● | ● | ● |
| Coffret de 9 forets HSS | CM 2 | 305 1002 | ● | ● | | | ○ | | ○ | ○ | | | | | | | | | | | | | |
| | CM 3 | 305 1003 | | | | | ○ | ○ | ○ | ○ | | | | | | | | | | | | | |
| Coffret de forets HSS-CO 5% | 25 pièces | 320 1010 | ● | ● | ● | ● | ● | ● | ● | ● | ● | ● | ● | ● | ● | ● | ● | ● | ● | ● | ● | ● | ● |
| | 41pièces | 320 1021 | ● | ● | ● | ● | ● | ● | ● | ● | ● | ● | ● | ● | ● | ● | ● | ● | ● | ● | ● | ● | ● |
| Jeu de 18 fraises TiALN PRO | | 335 2118 | ● | ● | ● | ● | ● | ● | ● | ● | ● | ● | ● | ● | ● | ● | ● | ● | ● | ● | ● | ● | ● |
| | Hémisphérique | 335 2116 | ● | ● | ● | ● | ● | ● | ● | ● | ● | ● | ● | ● | ● | ● | ● | ● | ● | ● | ● | ● | ● |
| Kit de bridage | SPW 8 | 335 2075 | ● | | | | | | | | | | | | | | | ● | | | | | |
| | SPW 10 | 335 2076 | | ● | ● | ● | | ● | | | | | | | | | | | | | | | |
| | SPW 12 | 335 2077 | | | | | ● | | ● | ● | ● | ● | ● | | | | | | | ● | ● | | ● |
| | SPW 14 | 335 2078 | | | | | | | | | | | | ● | ● | ● | ● | ● | | | | | |
| | SPW 16 | 335 2079 | | | | | | ● | | | | | | | | | | | | | | ● | |
| Pinule de centrage | | 335 1171 | ● | ● | ● | ● | ● | ● | ● | ● | ● | ● | ● | ● | ● | ● | ● | ● | | ● | ● | | ● |
| Mandrin autoserrant | 1 - 10 mm B16 | 305 0610 | ● | ● | ● | ○ | ● | ○ | ● | ● | ● | ● | ● | ● | ● | ● | ● | ● | | ○ | ○ | ○ | ● |
| | 0 - 13 mm B16 | 305 0632 | ● | ● | ● | ○ | ● | ○ | ● | ● | ● | ● | ● | ● | ● | ● | ● | ● | ○ | ○ | ○ | ○ | ● |
| | 0 - 16 mm B16 | 305 0633 | ● | ● | ● | ○ | ● | ○ | ● | ● | ● | ● | ● | ● | ● | ● | ● | ● | ○ | ○ | ○ | ○ | ● |
| Cône Morse | SK50 B18 | 335 2067 | | | | | | | | | | | | | | | | ○ | | ● | ● | | |
| Douille de réduction transversante | CM 3/CM 2 | 335 0313 | | | | | | | | | | | | | | ● | ● | ○ | ● | | | ● | ● |
| | CM 4/CM 3 | 335 0314 | | | | | ● | | ● | ● | | | | | | | | | | | | | |
| Arbre porte-mandrin à tirant | CM 2 | 305 0670 | ● | ● | | | | | | | | | | | | | | ● | | | | | |
| | CM 4 | 335 0304 | | | | | ● | | ● | ● | | | | | | | | | | | | | |
| | ISO 40 | 335 2070 | | | | | | | | | ● | ● | ● | ● | ● | ● | ● | | ● | | | ● | ● |
| Porte fraise à trou lissée | CM 2 | 335 2102 | ● | ● | | | | | | | | | | | | | | | | | | | |
| Tête à aléser | BT 20 | 335 0202 | | | ● | | | | | | | | | | | | | ● | | | | | |
| | BT 30 | 335 0203 | | | | ● | | ● | | | | | | | | | | | | | | | |
| | CM 2/M 10 | 335 0212 | ● | ● | | | | | | | | | | | | | | | | | | | |
| | BT 40 | 335 0204 | | | | | | ● | | | | | | | | | | | | | | | |
| | CM 4/M 16 | 335 0214 | | | | | ● | | ● | ● | | | | | | | | | | | | | |
| | ISO 40 | 335 0216 | | | | | | | | | ● | ● | ● | ● | ● | ● | ● | | ● | | | ● | ● |
| Tirette | BT 20 | 335 2726 | | | ● | | | | | | | | | | | | | | | | | | |
| | BT 30 | 353 6302 | | | | ● | | ● | | | | | | | | | | ● | | | | | |
| | BT 40 | 353 6332 | | | | | | ● | | | | | | | | | | | | | | | |
| Coffret tête à aléser | ISO 40 | 335 2128 | | | | | | | | | ● | ● | ● | ● | ● | ● | ● | ● | ● | ● | | ● | ● |
| | ISO 50 | 335 2129 | | | | | | | | | | | | | | | | | | | ● | ● | |

● Recommandé ○ Possible



| Accessoires | Code article | BF 16 Vario | MH 20/ VL/VLD | MH 22V/VD | MH 25 V/SV | MB 4 / V | MH 35 G/V | MH 50E | MB 4P | MB 4PV | MT 50E | MT 50 | MT 60 | MF 2-B | MF 4-B | MF 2V | MF 4V | MT 100 | MT 130S | MT 200 | MT 230S | MZ 2S | MZ 4S | |
|---|--------------------------|-------------|------------------|-----------|------------|----------|-----------|--------|-------|--------|--------|--------|--------|--------|--------|--------|--------|--------|---------|--------|---------|--------|--------|--------|
| | | CM2 | CM2 | BT 20 | BT 30 | CM4 | BT 30 | BT 40 | CM4 | CM4 | ISO 40 | ISO 40 | ISO 40 | ISO 40 | ISO 40 | ISO 40 | ISO 40 | ISO 40 | ISO 40 | ISO 40 | ISO 50 | ISO 50 | ISO 40 | ISO 40 |
| Coffret porte-pince + pinces | CM 2/ER 25 | 335 2052 | ● | ● | | | | | | | | | | | | | | | | | | | | |
| | CM 2/ER 32 | 335 2053 | ● | ● | | | | | | | | | | | | | | | | | | | | |
| | CM 4/M 16 | 335 2094 | | | | ● | | | ● | ● | | | | | | | | | | | | | | |
| | ISO 30 | 335 2054 | | | | | | | | | | | | | | | | | | | | | | |
| | ISO 40 | 335 2056 | | | | | | | | | ● | ● | ● | ● | ● | ● | ● | ● | ● | ● | | | ● | ● |
| | ISO 50 | 335 2065 | | | | | | | | | | | | | | | | | | | ● | ● | | |
| Jeu de pinces | ER 16 | 344 0282 | | | ● | | | | | | | | | | | | | | | | | | | |
| | ER 25 | 344 1109 | ● | ● | ● | | | | | | | | | | | | | | | | | | | |
| | ER 32 | 344 1122 | ● | ● | | ● | ● | ● | ● | ● | ● | ● | ● | ● | ● | ● | ● | ● | ● | ● | ● | ● | ● | ● |
| Coffret de 5 pinces tirées | CM 2 | 335 1980 | ● | ● | | | | | | | | | | | | | | | | | | | | |
| Patin de haute précision | SEU1 | 335 2985 | | | | | | | | | ● | ● | ● | ● | ● | ● | ● | ● | ● | ● | ● | ● | ● | ● |
| Equerre de bridage | 90° | 338 5052 | | | | ● | ● | ● | ● | ● | ● | ● | ● | ● | ● | ● | ● | ● | ● | ● | ● | ● | ● | ● |
| Vé ajustable | WP 30 | 335 2195 | ● | ● | ● | ● | ● | ● | ● | ● | | | | | | | | | | | | | | |
| Avance automatique | V 99S | 335 2021 | | | | | ● | ● | ● | | | | | | | | | | | | | | | |
| | Nécessite kit de montage | 335 2036 | | | | | | | ● | | | | | | | | | | | | | | | |
| | | 335 2035 | | | | | ● | ● | | | | | | | | | | | | | | | | |
| | V 250S | 335 2025 | | | | | | | | | | | | | | ● | ● | | | | | | | |
| Attachement pneumatique | ISO 40 | 335 2394 | | | | | | | | | | | | | | ● | ● | | | | | | | |
| Appareil à tarauder | M 5-M 12 | 335 2042 | ● | ● | ● | ● | ○ | ○ | ○ | ○ | ● | ● | ● | ● | ● | ● | ● | ● | ● | ● | ● | ● | ● | ● |
| Tasseau en "T" | M 8 -10mm | 335 3020 | ● | | | | | | | | | | | | | | | | | | | | | |
| | M 10 -12mm | 335 3022 | | ● | ● | ● | | ● | | | | | | | | | | | | | | | | |
| | M 12 -14mm | 335 3025 | | | | | ● | | ● | ● | ● | ● | ● | | | | | | ● | ● | ● | | ● | ● |
| | M 14 -16mm | 335 3026 | | | | | | | | ● | ● | ● | ● | ● | ● | ● | ● | | | | | | | |
| | M 16 -18mm | 335 3028 | | | | | | | | ● | | | | | | | | | | | | ● | | |
| Jeu de 2 brides de fraisage | 14 mm | 335 2031 | | | | | ● | | ● | ● | ● | ● | ● | | | | | | | | | | | |
| | 18 mm | 335 2032 | | | | | | | ● | | | | | | | | | | | | | | | |
| Jeu de 20 cales parallèles | | 335 4001 | ● | ● | ● | ● | ● | ● | ● | ● | ● | ● | ● | ● | ● | ● | ● | ● | ● | ● | ● | ● | ● | ● |
| Système d'arrosage universel | 230 V | 335 1999 | ○* | ○* | ○* | ○* | ● | ● | ● | | | | | | | | | | | | | | | |
| Buse d'arrosage avec base magnétique | KMS 2 | 335 6660 | ● | ● | ● | ● | ● | ● | ● | | | | | | | | | | | | | | | |
| Buse d'arrosage vaporisateur avec base magnétique | MMC 1 | 335 6663 | ● | ● | ● | ● | ● | ● | ● | | | | | | | | | | | | | | | |
| Starter kit | BT 20 | 335 3281 | | | ● | | | | | | | | | | | | | | | | | | | |
| | BT 30 | 335 3282 | | | | ● | | ● | | | | | | | | | | | | | | | | |
| | BT 40 | 335 3284 | | | | | | ● | | | ○** | ○** | ○** | ○** | ○** | ○** | ○** | ○** | ○** | ○** | ○** | ○** | ○** | ○** |
| Socle | MSM 1 | 335 3000 | ● | ● | ● | | | | | | | | | | | | | | | | | | | |
| | Bac à copeaux | 335 2999 | ● | ● | ● | | | | | | | | | | | | | | | | | | | |
| | MSM 2 | 335 3009 | | | | ● | | | | | | | | | | | | | | | | | | |
| | MSM 3 | 335 3014 | | | | | ● | ● | | | | | | | | | | | | | | | | |
| | MSM 4 | 335 3015 | | | | | | | ● | | | | | | | | | | | | | | | |

○* uniquement en combinaison avec le socle (Code art. 3353000) et le bac à copeaux (Code Art. : 335 2999)

○** uniquement en combinaison avec l'attachement de serrage M16 (Code Art. : 353 6179)

Perçage

Perçage magnétique

Fraisage

Tournage

Machines CNC

Sciage

Ponçage/Ébavurage
Rectification

Affûtage/Polissage