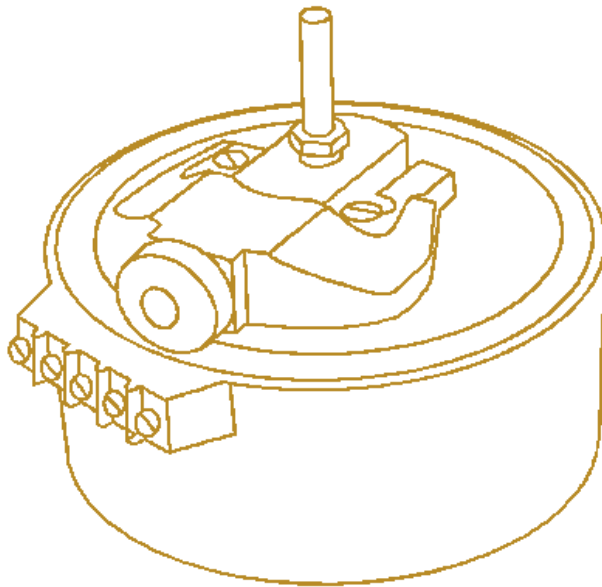

REO
VARIAC



REOVAR

REO VARIAC

6/8 Rue de la Closerie - CE4819
ZAC du Clos aux Pois - LISSES
F - 91048 EVRY Cedex

Tel. 01 69 11 18 98
Fax 01 69 11 09 18
<http://www.reo.fr>
eMail : reovariac@reo.fr
V. 2006

Explications techniques

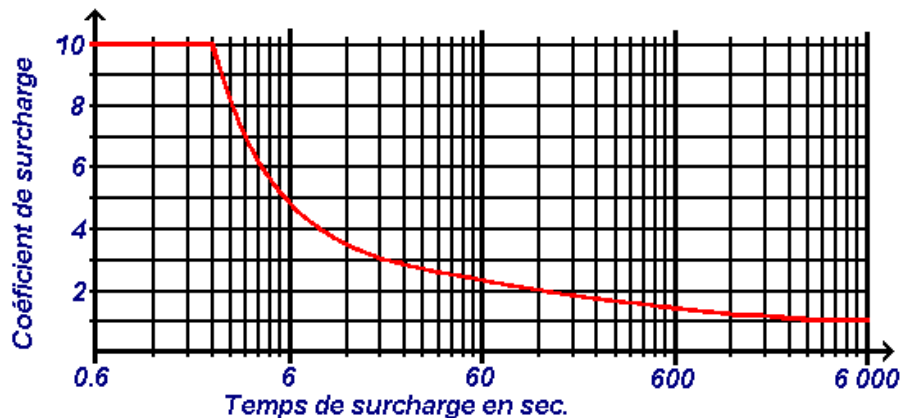
Les autotransformateurs variables toroïdaux sont conformes aux normes VDE 0552 et CE

Les transformateurs et autotransformateurs réglables toroïdaux permettent une variation progressive de la tension de zéro au maximum à une intensité constante.

Le noyau, en forme de tore, est réalisé en feuillard d'alliage spécial à très faibles pertes. Il est entouré d'un isolant à forte rigidité diélectrique sur lequel est bobiné l'enroulement en fil de cuivre. La forme définitive du transformateur est obtenue par un enrobage de résine époxy. Cette réalisation robuste permet une excellente évacuation de la chaleur, réduisant ainsi les dimensions.

Le bobinage principal est constitué d'une couche de fil à section constante, de sorte que le courant nominal puisse être prélevé sur toute la plage de réglage.

Les autotransformateurs réglables toroïdaux peuvent être utilisés en régime continu. Il est également possible de les charger à une puissance supérieure suivant la courbe ci-dessous.



La protection contre les surcharges s'effectue du côté utilisation par un fusible rapide du calibre de l'intensité nominale. La pointe élevée d'intensité à la mise en marche, due à la haute inductance du noyau, rend nécessaire, du côté secteur, un fusible retardé de 1,5 fois l'intensité nominale.

Entretien

L'axe porte-contacts et les galets en carbone tournent dans des paliers frittés autolubrifiants, dont le graissage est assuré, dans des conditions de fonctionnement normales, pour environ 2 ans.

Un galet bloqué ou usé doit être remplacé immédiatement.

La piste de contact doit être débarrassée de la poussière de carbone avec un pinceau dur, à intervalles réguliers.

REO VARIAC

F - 91048 EVRY Cedex

Tel. 01 69 11 18 98

Fax 01 69 11 09 18

www.reo.fr

eMail : reovariac@reo.fr

Explications techniques	Page : 1
Nomenclature	Page : 2
REOVAR monophasé nu	Page : 3
REOVAR monophasé protégé	Page : 4
REOVAR motorisé	Page : 5
REOVAR couplé en parallèle	Page : 6
REOVAR avec isolement galvanique	Page : 7
REOVAR triphasé	Page : 8
REOVAR triphasé avec isolement	Page : 9
Table des tensions spéciales	Page : 10
Commande manuelle et motorisée	Page : 11
Carte d'asservissement	Page : 12
Accessoires	Page : 13
REOVAR en coffret (REOLINE)	Page : 14

Autotransformateurs toroïdaux réglables monophasés Type RRT en IP00

Avec axe de commande traversant et
coulissant pour montage individuel

Tension d'entrée : 230 V
Fréquence d'utilisation : 50 – 400 Hz
Tension de sortie : 0-230V ou 0-260V
Température ambiante : 40 °C

Type M3 et M4 avec fixation centrale sur demande

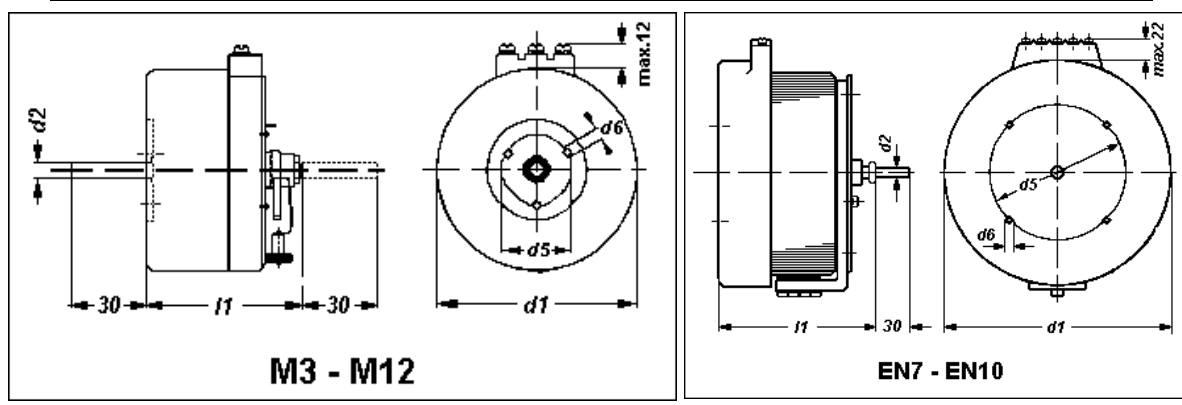
Schéma de principe



Tous les modèles peuvent être motorisés, asservis et mis en coffret suivant vos applications. Ils peuvent aussi avoir des tensions spéciales et des prises fixes de sortie



Type	Tension de sortie				Dimensions en mm					Poids Kg
	0 – 230 V		0 – 260 V		l1	d1	d2	d5	d6	
	A	KVA	A	KVA						
M3	0,8	0,184	0,6	0,156	71	75	6	26	M4	1
M4	1	0,23	0,85	0,22	77	92	6	26	M4	1,6
M5	1,6	0,37	1,2	0,31	93	92	6	26	M4	2,1
M6	2,5	0,575	2	0,52	89	103	6	26	M4	2,8
M61	3,2	0,735	2,8	0,73	98	103	6	26	M4	3,1
M7	4	0,92	3	0,78	109	125	10	80	M6	4,1
M8	6	1,38	4,5	1,17	131	125	10	80	M6	5,4
M9	8	1,84	6	1,56	117	157	10	95	M6	7,2
M10	10	2,3	8	2,08	133	157	10	95	M6	8,8
M11	12	2,76	10	2,6	121	175	10	95	M6	9,2
M12	15	3,45	12	3,12	131	175	10	95	M6	10,5
EN7	18	4,14	18	4,68	141	200	10	120	M6	15,1
EN9	25	5,75	25	6,5	115	285	10	120	M6	20
EN10	32	7,36	32	8,3	125	285	10	120	M6	21



REO VARIAC

F - 91048 EVRY Cedex

Tel. 01 69 11 18 98

Fax 01 69 11 09 18

www.reo.fr

eMail : reovariac@reo.fr

REOVAR 2000

Autotransformateurs toroïdaux réglables monophasés

Type REOVAR 2000

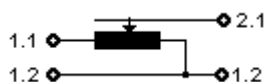
Tension d'entrée : 230 V
 Fréquence d'utilisation : 50 – 400 Hz
 Tension de sortie : 0-230V ou 0-260V
 Température ambiante : 40 °C

Montage complet avec capot de protection contre les risques de contact électrique, bouton de commande et index gradué. Entrée et sortie sur borne de protection.

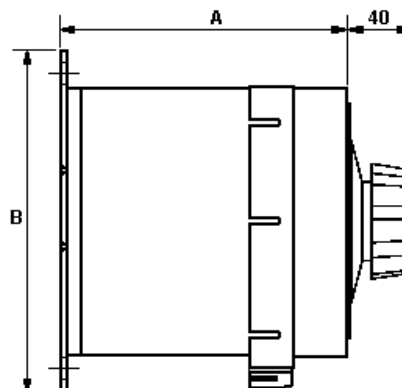
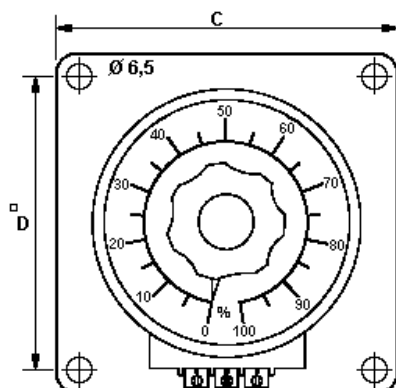
Support platine carrée pour une implantation rapide.



Schéma de principe



Type	Tension de sortie				Dimensions en mm				Poids Kg
	0 – 230 V		0 – 260 V		A	B	C	D	
	A	KVA	A	KVA					
M3	0,8	0,184	0,60	0,156	78	90	90	75	1
M4	1	0,230	0,85	0,220	84	125	125	100	1,6
M5	1,6	0,370	1,20	0,310	102	125	125	100	2,1
M6	2,5	0,575	2	0,520	102	125	125	100	2,8
M61	3,2	0,735	2,80	0,730	102	125	125	100	3,1
M7	4	0,920	3	0,780	121	150	150	125	4,1
M8	6	1,380	4,50	1,17	144	150	150	125	5,4
M9	8	1,840	6	1,56	129	180	180	155	7,2
M10	10	2,300	8	2,08	144	180	180	155	8,8



REO VARIAC

F – 91048 EVRY Cedex

Tel. 01 69 11 18 98

Fax 01 69 11 09 18

www.reo.fr

eMail : reovariac@reo.fr

REOVAR RRT MoK/RRT MoG

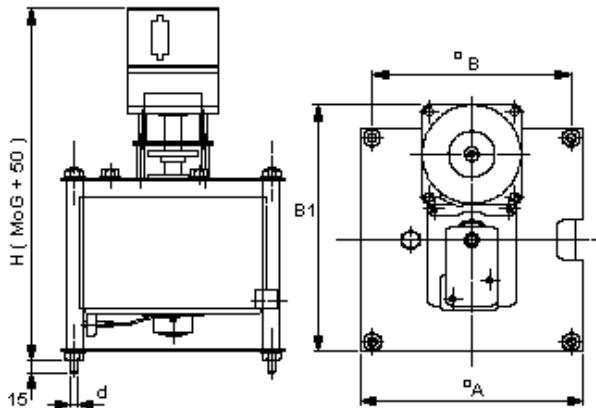
Autotransformateurs toroïdaux réglables monophasés à commande motorisée

Type RRT MoK

Idem au RRT avec une commande par moteur monophasé. Montage sur platine avec fin de course mini. et maxi. Standard avec moteur 230V 50/60Hz et excursion en 14 ou 57 secondes de 0 à 100%

Type RRT MoG

Idem avec une commande par moteur à courant continu. Standard avec moteur 180-220V DC et excursion en 6 ou 24 secondes de 0 à 100%



En option :

Temps de parcours ou tension différente, fin de course supplémentaire, potentiomètre d'asservissement de position et carte de régulation électronique. Montage en coffret ou rack 19''

Type	Tension de sortie				Dimensions en mm					Poids
	0 – 230 V		0 – 260 V		A	B	B1	H	d	Kg
	A	KVA	A	KVA						
M3	0,8	0,184	0,6	0,156	150	134	166	230	M6	3,5
M4	1	0,23	0,85	0,22	150	134	166	230	M6	4,1
M5	1,6	0,37	1,2	0,31	150	134	166	230	M6	4,6
M6	2,5	0,575	2	0,52	150	134	166	230	M6	5,3
M61	3,2	0,735	2,8	0,73	150	134	166	230	M6	5,6
M7	4	0,92	3	0,78	150	134	166	250	M6	6,6
M8	6	1,38	4,5	1,17	150	134	166	270	M10	8,6
M9	8	1,84	6	1,56	180	160	182	260	M10	11,5
M10	10	2,3	8	2,08	180	160	182	260	M10	13
M11	12	2,76	10	2,6	220	196	-	260	M12	14,5
M12	15	3,45	12	3,12	220	196	-	260	M12	16
EN7	18	4,14	18	4,68	300	249	-	280	M10	22
EN9	25	5,75	25	6,5	300	249	-	280	M10	27
EN10	32	7,36	32	8,3	300	249	-	280	M10	28

REO VARIAC

F - 91048 EVRY Cedex

Tel. 01 69 11 18 98

Fax 01 69 11 09 18

www.reo.fr

eMail : reovariac@reo.fr

REOVAR RRTP

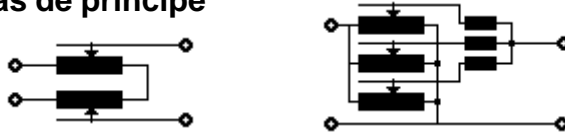
Autotransformateurs toroïdaux réglables monophasés Type RRTP IP00

Tension d'entrée : 230 V
 Fréquence d'utilisation : 50 – 400 Hz
 Tension de sortie : 0-230V ou 0-260V
 Température ambiante : 40 °C

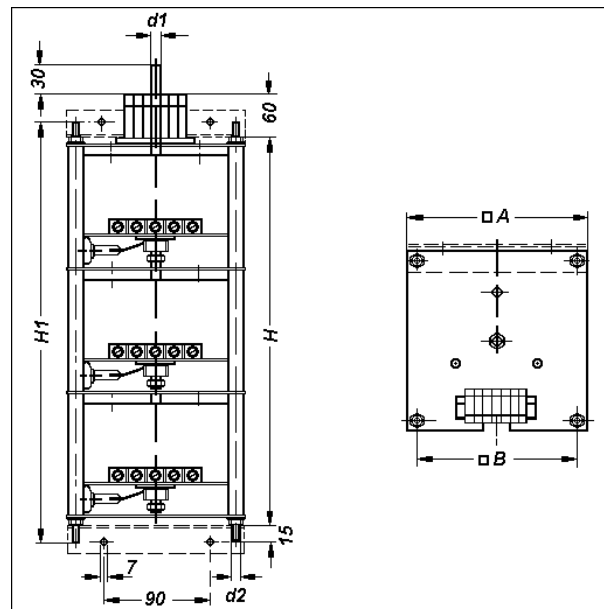
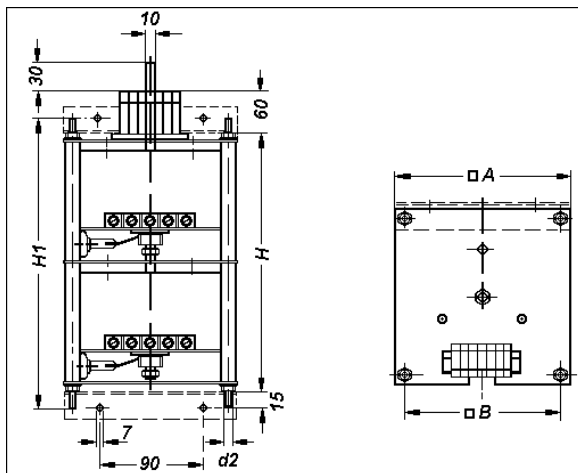
Montage de deux ou trois bobines en parallèle pour augmenter la puissance jusqu'à 25 KVA .



Schémas de principe



Type	Tension de sortie				Dimensions en mm					Poids
	0 – 230 V		0 – 260 V		A	B	H	H1	d2	Kg
	A	KVA	A	KVA						
2 X EN 7	36	8,3	36	9,35	300	249	315	345	M10	41
2 X EN 9	50	11,5	50	13	300	249	315	345	M10	52
2 X EN 10	64	14,7	64	16,6	300	249	315	345	M10	55
3 X M 10	30	6,9	24	6,25	180	160	460	490	M10	39
3 X M 11	36	8,3	30	7,8	220	196	485	515	M12	43
3 X M 12	45	10,3	36	9,35	220	196	485	515	M12	48
3 X EN 7	54	12,4	54	14	300	249	460	490	M10	64
3 X EN 9	75	17,2	75	19,5	300	249	460	490	M10	81
3 X EN 10	96	22,1	96	25	300	249	460	490	M10	84



En option sur demande :

Motorisation, coffret, accessoires de commande manuelle, fin de course, tension spéciale ...

REO VARIAC

F - 91048 EVRY Cedex

Tel. 01 69 11 18 98

Fax 01 69 11 09 18

www.reo.fr

eMail : reovariac@reo.fr

REOVAR RRTG

Transformateurs toroïdaux réglables monophasés

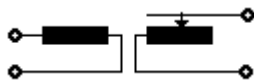
Type RRTG IP00

Tension d'entrée : 230 V
 Fréquence d'utilisation : 50 – 400 Hz
 Tension de sortie : 0-230V ou 0-260V
 Température ambiante : 40 °C

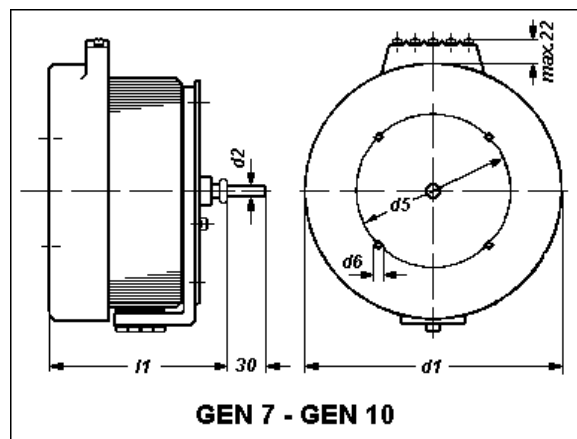
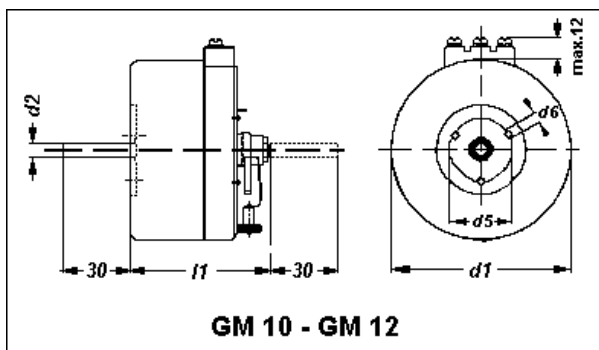
Isolation galvanique entre l'entrée et la sortie.



Schéma de principe



Type	Tension de sortie				Dimensions en mm					Poids Kg
	0 – 230 V		0 – 260 V		l1	d1	d2	d5	d6	
	A	KVA	A	KVA						
GM 10	2,5	0,575	2	0,52	143	160	10	95	M6	6,8
GM 11	4	0,92	4	1,05	112	175	10	95	M6	7,6
GM 12	5	1,15	5	1,3	123	175	10	95	M6	9,2
GEN 7	6,3	1,45	6,3	1,64	160	220	10	95	M6	12,6
GEN 8	8	1,85	8	2,08	145	300	10	120	M6	20,5
GEN 9	12	2,75	12	3,12	145	300	10	120	M6	20,6
GEN 10	15	3,45	15	3,9	150	300	10	120	M6	21,6



En option sur demande :

Motorisation, coffret, accessoires de commande manuelle, fin de course, tension spéciale ...

REO VARIAC

F - 91048 EVRY Cedex

Tel. 01 69 11 18 98

Fax 01 69 11 09 18

www.reo.fr

eMail : reovariac@reo.fr

REOVAR DRRTO

Autotransformateurs toroïdaux réglables triphasés

Type DRRTO IP00

Tension d'entrée : 3 x 400 V
 Fréquence d'utilisation : 50 – 400 Hz
 Tension de sortie : 3 x 0-400V ou 0-450V
 Température ambiante : 40 °C

Couplage étoile des bobines.

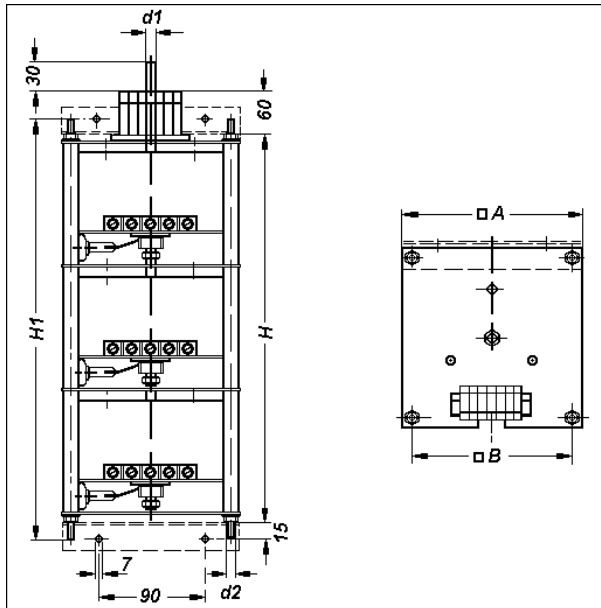
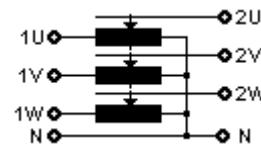


Schéma de principe



En option sur demande :

Motorisation, coffret, accessoires de commande manuelle, fin de course, tension spéciale ...

Type	Tension de sortie				Dimensions en mm						Poids Kg
	0 – 400 V		0 – 450 V		A	B	H	H1	d1	d2	
	3 x A	KVA	3 x A	KVA							
DM3	0,8	0,55	0,6	0,47	150	134	330	360	6	M6	5,5
DM4	1	0,69	0,85	0,66	150	134	330	360	6	M6	7,5
DM5	1,6	1,11	1,2	0,93	150	134	330	360	6	M6	8,5
DM6	2,5	1,72	2	1,56	150	134	330	360	6	M6	10,5
DM61	3,2	2,20	2,8	2,19	150	134	330	360	6	M6	11,5
DM7	4	2,76	3	2,34	150	134	375	405	10	M6	14,5
DM8	6	4,14	4,5	3,50	150	134	455	485	10	M10	20,5
DM9	8	5,52	6	4,68	180	160	460	490	10	M10	26,5
DM10	10	6,90	8	6,24	180	160	460	490	10	M10	32
DM11	12	8,28	10	7,80	220	196	485	515	10	M12	36
DM12	15	10,35	12	9,36	220	196	485	515	10	M12	40
DN7	18	12,40	18	14	300	249	460	490	10	M10	57
DN9	25	17,25	25	19,5	300	249	460	490	10	M10	72
DN10	32	22,10	32	24,9	300	249	460	490	10	M10	75

REO VARIAC

F - 91048 EVRY Cedex

Tel. 01 69 11 18 98

Fax 01 69 11 09 18

www.reo.fr

eMail : reovariac@reo.fr

Transformateurs toroïdaux réglables triphasés

Type DRRTO IP00

Tension d'entrée : 3 x 400 V
 Fréquence d'utilisation : 50 – 400 Hz
 Tension de sortie : 3 x 0-400V ou 0-450V
 Température ambiante : 40 °C

Couplage étoile des bobines avec primaire secondaire isolé galvaniquement.

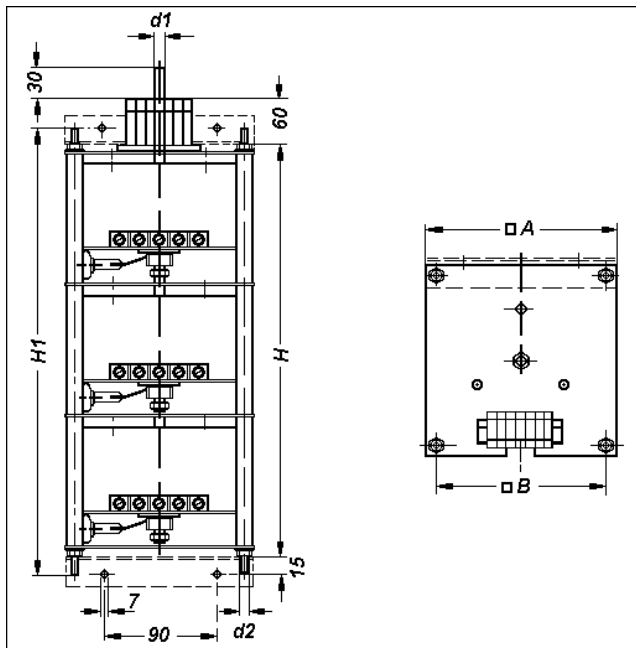
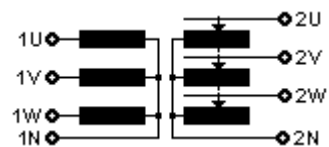


Schéma de principe



En option sur demande :

Motorisation, coffret, accessoires de commande manuelle, fin de course, tension spéciale ...

Type	Tension de sortie				Dimensions en mm						Poids Kg
	0 – 400 V		0 – 450 V		A	B	H	H1	d1	d2	
3 x A	KVA	3 x A	KVA								
DGM10	2,5	1,72	2	1,56	180	160	460	490	10	M10	26
DGM11	4	2,75	4	3,15	220	196	485	515	10	M12	31,5
DGM12	5	3,45	5	3,90	220	196	485	515	10	M12	36
DGEN7	6,3	4,35	6,3	4,92	300	249	460	490	10	M12	49,5
DGEN8	8	5,55	8	6,24	300	249	460	490	10	M10	73,5
DGEN9	12	8,25	12	9,36	300	249	460	490	10	M10	74
DGEN10	15	10,35	15	11,7	300	249	460	490	10	M10	77

REO VARIAC

F - 91048 EVRY Cedex

Tel. 01 69 11 18 98

Fax 01 69 11 09 18

www.reo.fr

eMail : reovariac@reo.fr

Tension spéciale sur demande

Tensions spéciales monophasées pour 50...400Hz

Type	Entrée :	24 V	48 V	80 V	115 V	133 V	400 V	460 V	500 V
	Sortie :	0...24	0...48	0...80	0...115	0...133	0...400	0...460	0...500
M3	A	4	3,5	2,5	1,5	1,2	-	-	-
	KVA	0,096	0,168	0,2	0,172	0,16	-	-	-
M4	A	-	5,25	4	3	2	-	-	-
	KVA	-	0,252	0,32	0,345	0,266	-	-	-
M5	A	7	-	-	-	3	-	-	-
	KVA	0,168	-	-	-	0,4	-	-	-
M6	A	8	-	6	4	4	0,8	-	-
	KVA	0,192	-	0,48	0,46	0,532	0,32	-	-
M7	A	12	-	-	6,5	6,5	2	0,5	-
	KVA	0,288	-	-	0,747	0,864	0,8	0,230	-
M8	A	-	-	-	10	8	3	1,2	-
	KVA	-	-	-	1,15	1,06	1,2	0,552	-
M9	A	-	10	-	-	10	4,5	3	2
	KVA	-	0,48	-	-	1,33	1,8	1,38	1,0
M10	A	-	-	-	-	12	6	4	-
	KVA	-	-	-	-	1,6	2,4	1,84	-
M11	A	-	-	-	-	14	6,5	4,5	4
	KVA	-	-	-	-	1,86	2,6	2,07	2,0
M12	A	-	-	-	-	16	7	6	-
	KVA	-	-	-	-	2,13	2,8	2,76	-

Tensions spéciales triphasées pour 50...400Hz

Type	Entrée :	3 x 230 V	3 x 400 V	3 x 460 V	3 x 500 V
	Sortie :	2 x 0...230	3 x 0...520	3 x 0...460	3 x 0...500
DM3	3 x A	1,2	-	0,6	-
	KVA	0,48	-	0,48	-
DM4	3 x A	2	-	0,85	-
	KVA	0,80	-	0,68	-
DM5	3 x A	3	-	1,2	-
	KVA	1,20	-	0,95	-
DM6	3 x A	4	0,8	2	0,8
	KVA	1,91	0,72	1,59	0,69
DM7	3 x A	6,5	2	3	2
	KVA	3,11	1,8	2,39	1,74
DM8	3 x A	8	3,15	4,5	3,15
	KVA	3,83	2,84	3,59	2,74
DM9	3 x A	10	4	6	4
	KVA	4,80	3,6	4,78	3,48
DM10	3 x A	12	6	8	6
	KVA	5,74	5,4	6,38	5,22
DM11	3 x A	14	8	10	8
	KVA	6,70	7,2	7,98	6,96
DM12	3 x A	16	10	12	10
	KVA	7,65	9,0	9,57	8,7

REO VARIAC

F - 91048 EVRY Cedex

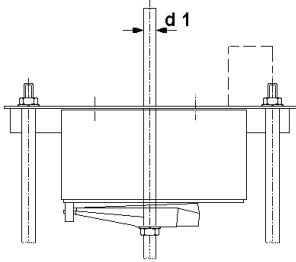
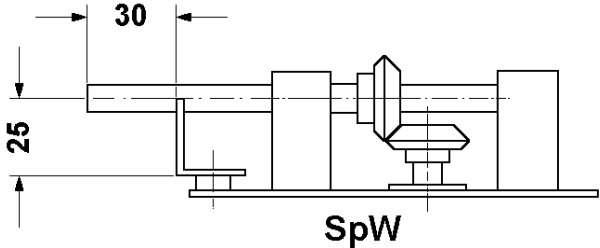
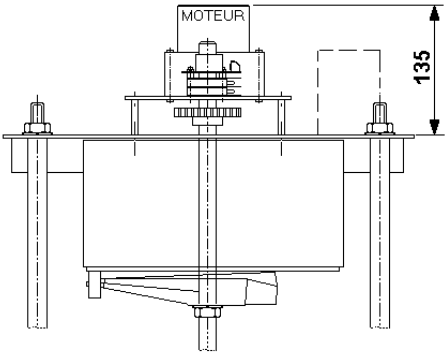
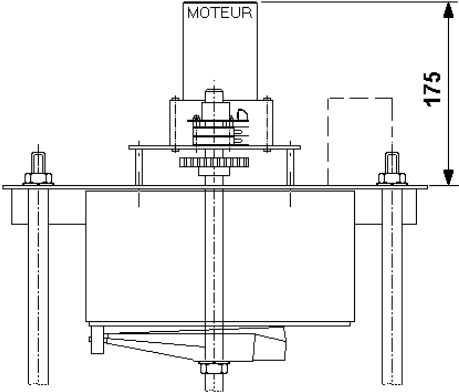
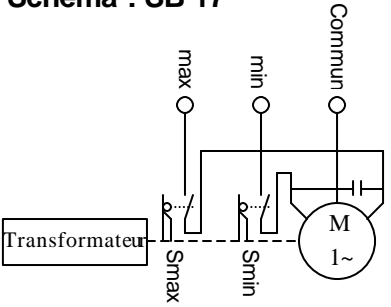
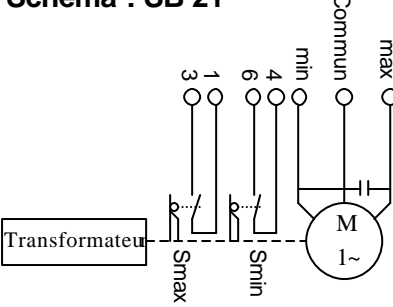
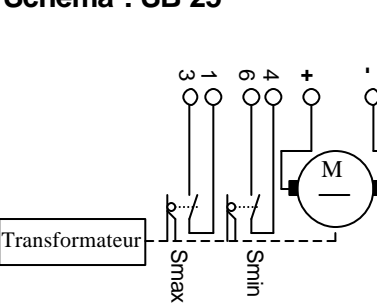
Tel. 01 69 11 18 98

Fax 01 69 11 09 18

www.reo.fr

eMail : reovariac@reo.fr

Commande manuelle ou motorisée

<p>Commande manuelle standard DM3 à DEN10</p> 	<p>Commande manuelle avec renvoi d'angle type « SpW »</p> 	
<p>Commande par moteur Alternatif Type MoK (Standard)</p> <p>Tension d'entrée : 230 V Fréquence d'utilisation : 50 Hz Temps d'excursion 0 à 100% : 14 ou 57 Secondes Montage avec deux fins de course, mini et maxi</p> <p>En Option : Tension spéciale : 24V ; 42V ; 110V 50/60 Hz Temps de parcours en sec. : 7, 10, 12, 16, 21, 28, 38,50 65, 76, 85, 100, 114, 130, 170, 230</p>		
<p>Commande par moteur à courant continu Type MoG (Standard)</p> <p>Tension d'entrée : 180-220 VDC Temps d'excursion 0 à 100% : 6 ou 24 Secondes Montage avec deux fins de course, mini et maxi</p> <p>En Option : Tension spéciale : 6V, 12V, 24V, 48V, 110V DC Temps de parcours en sec. : 4, 5, 7, 9, 12, 16, 20, 27, 36 48, 63, 82, 95, 108, 142, 190</p>		
<p>Schéma : SB 17</p> 	<p>Schéma : SB 21</p> 	<p>Schéma : SB 25</p> 

REO VARIAC

F - 91048 EVRY Cedex

Tel. 01 69 11 18 98

Fax 01 69 11 09 18

www.reo.fr

eMail : reovariac@reo.fr

Carte de régulation SK 326

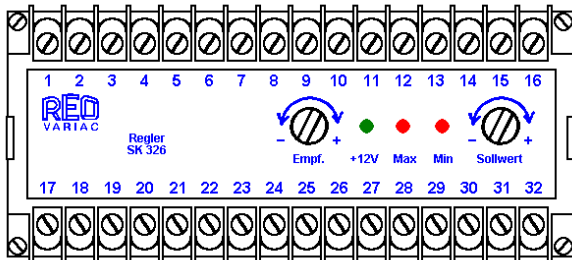
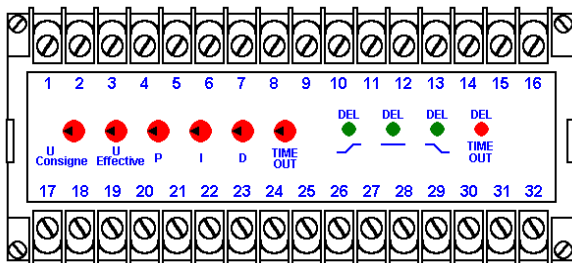


Schéma : SB 26

Montage directement sur rail DIN, dimensions : 150 x 78 x P : 115 mm

Cette carte de régulation permet de commander un moteur monophasé 230V en « plus ou moins ». Alimentée directement par la tension secteur elle active, grâce à deux relais, le moteur de commande pour augmenter ou diminuer la tension. Son retour mesure en monophasé ou triphasé permet la comparaison par rapport à la consigne demandée, celle-ci réglée directement sur le boîtier peut aussi être changée à +/- 10% par un potentiomètre externe.

Carte de régulation NLR 546



Montage directement sur rail DIN, dimensions : 150 x 78 x P : 115 mm

Cette carte est identique à la SK 326 avec en plus l'intégration d'un PID pour assouplir la régulation. Elle a aussi la possibilité d'être commandée par un potentiomètre ou une tension 0-10V externe pour contrôler cette fois une variation de 0 à 100 % de la tension. La fonction « Time out » permet en plus d'avertir l'opérateur en cas de défaut.

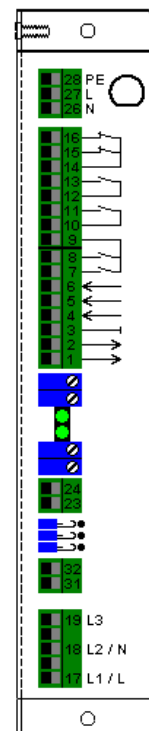
Carte de régulation TVR 6500

Cette carte permet la commande par un moteur 24V DC qui fonctionnera proportionnellement à l'erreur entre la consigne et le retour mesure. Elle permet un réglage de 0 à 100 % de la tension grâce à une consigne interne ou externe par potentiomètre, 0-10V ou 0-20mA. Avec son mode manuel vous pouvez couper la régulation et monter ou descendre manuellement avec deux boutons poussoir. Ce mode permet des automatismes de retour à zéro ou montée en tension. Le retour mesure peut se faire en monophasé, triphasé et aussi en 0-10V DC pour l'utilisation de convertisseur de mesure en vue d'obtenir une régulation sur un autre paramètre que la tension, comme par exemple en courant, en puissance etc ...

Sa tension d'alimentation de 80 à 265V AC lui permet une utilisation dans presque toutes les conditions.

Schéma : SB 27

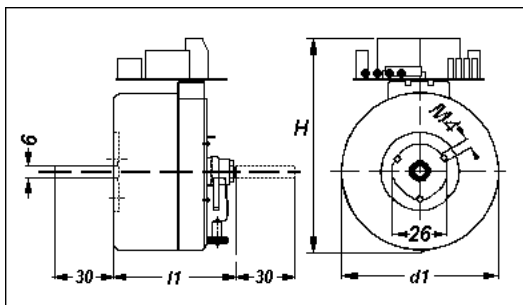
Montage rapide en armoire par sa présentation, dimensions : 270 x 55 x P : 140 mm



Accessoires

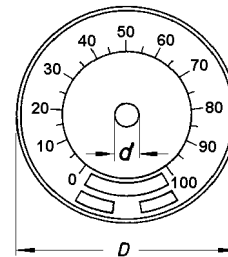
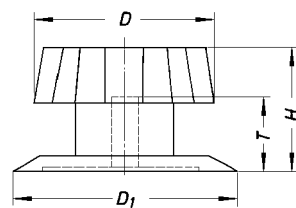
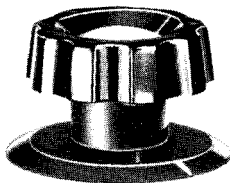
Platine redresseur type GL

Type	Tension de sortie				Dimensions en mm			Poids Kg
	0 – 200 V =		200 V =		l1	d1	H	
	A	W	A	W				
GLM3	0,65	130	0,5	100	71	75	104	1,1
GLM4	0,9	180	0,5	100	77	92	121	1,7
GLM5	1,4	280	0,5	100	93	92	121	2,9
GLM6	2,2	440	0,5	100	89	103	132	3,2



Platine redresseur qui se monte directement sur les REOVAR pour commander un moteur à courant continu. Induit variable de 0 à 200V avec un puissance de 130 à 440 W et inducteur fixe à 200V DC.

Bouton et cadran



BOUTON							CADRAN				
Type	Pour REOVAR	Axe	D	D1	H	T	Type	Pour Bouton	Graduation	D	d
FZ 60/6	M3 à M61	6	47	60	34	20	90	FZ60	0-100% 0-230V	90	7
FZ 90/10	M7 à EN 10	10	76	90	40	30	120	FZ90	0-100% 0-230V	120	11

Capot de protection



Reovar	Diamètre
M3	78
M4-M5	95
M6-M61	106
M7-M8	128
M9-M10	166

Ce capot se clips directement sur le REOVAR et on peut facilement lui associer le bouton de commande ainsi que la cadran gradué



REO VARIAC

F - 91048 EVRY Cedex

Tel. 01 69 11 18 98

Fax 01 69 11 09 18

www.reo.fr

eMail : reovariac@reo.fr

Caractéristiques :

Tension d'entrée : 230 V
 Fréquence d'utilisation : 50 – 400 Hz
 Tension de sortie : 0-230V ou 0-260V
 Température ambiante : 40 °C

L'alimentation se fait avec un cordon secteur de 2 mètres débroschage. En face avant, l'interrupteur principal Marche/Arrêt et le bouton de commande, suivant les versions, la sortie sur prise ou sur borne de sécurité et les appareils de mesure. D'autres présentations sont également possibles sur demande.

Type	Tension de sortie			
	0 – 230 V		0 – 260 V	
	A	KVA	A	KVA
../M3	0,8	0,184	0,6	0,156
../M4	1	0,23	0,85	0,22
../M5	1,6	0,37	1,2	0,31
../M6	2,5	0,575	2	0,52
../M61	3,2	0,735	2,8	0,73
../M7	4	0,92	3	0,78
../M8	6	1,38	4,5	1,17
../M9	8	1,84	6	1,56
../M10	10	2,3	8	2,08
../M11	12	2,76	10	2,6
../M12	15	3,45	12	3,12

REOLINE Type AC-S



Sortie sur bornes
 Sans appareils de mesure
 Sans isolement galvanique

REOLINE Type AC-SL



Sortie sur bornes
 Avec appareils de mesure
 Sans isolement galvanique

REOLINE Type AC-SES



Sortie sur prise
 Avec appareils de mesure
 Sans isolement galvanique

REOLINE Type AC-G



Sortie sur bornes
 Sans appareils de mesure
 Avec isolement galvanique

REOLINE Type AC-GL



Sortie sur bornes
 Avec appareils de mesure
 Avec isolement galvanique

REOLINE Type AC-GES



Sortie sur prise
 Avec appareils de mesure
 Avec isolement galvanique

FRANCE**REOVARIAC**

ZAC du Clos aux Pois - CE 4819
 6/8 rue de la Closerie - LI SSES
 F - 91048 Evry Cedex
 Tél : 01 69 11 18 98
 Fax : 01 69 11 09 18

ALLEMAGNE**REO INDUCTIVE COMPONENTS AG**

Brühler Strasse 100
 D - 42657 SOLINGEN
 Tél : 00 49 (0) 212 88 04 0
 Fax : 00 49 (0) 212 88 188

BELGIQUE**REO ENGINEERING SERVICES**

Chaussée de Charleroi 91
 Parc d'Activité Heraclès
 B - 6060 GILLY (Charleroi)
 Tél : 00 32 (0)7 128 77 16
 Fax : 00 32 (0)7 128 77 46

SUISSE**REO ELEKTRONIK AG**

Im Halbickes 5a
 CH - 8352 RATERSCHEN
 Tél : (052) 363 28 20
 Fax : (052) 363 12 41

ITALIE**REO ITALIA S.r.l.**

Via Treponti 27
 I - 25086 RESSATO (BS)
 Tél : (030) 259 41 20
 Fax : (030) 279 28 64

ESPAGNE**REO ESPANA 2002 S.A.**

Ri Ventura I Campeny 21B local 9
 08339 Vilassar de Dalt (Barcelona)
 Tél : (34) 937509994
 Fax : (34) 937509995

GB**REO (UK) LTD**

9 Long Lane Industrial Estate
 Cavern Arms
 GB - SHROPSHIRE SY7 8DU
 Tél : (01) 5 88 - 67 34 11
 Fax : (01) 5 88 - 6727 18

USA**REO - USA Inc**

8432 East 33rd Street
 Indianapolis, IN 46226
 Tél : (317) 899 - 1395
 Fax : (317) 899 - 1396



Notre gamme

Programme Général

- Transformateurs et Autotransformateurs Ajustables
- Résistances de puissance fixe et réglable
- Résistances de freinage
- Transformateurs toroïdaux
- Transformateurs de courant
- Redresseurs à pont - Modules
- Filtrés de réseau / Self
- Stabilisateurs de tension
- Commandes Electroniques de vibration (REOVIB)
- Electroaimants pour vibreur
- Commandes Electroniques de puissance (REOTRON)
- Commandes Electroniques de moteur (VAREOTRON)

Nous souhaitons le passage d'un commercial

Société :

Contact :

Adresse :

CP : Ville :

Tél : Fax :

Email :

**Pour recevoir notre documentation ou le passage d'un commercial, merci de photocopier cette page et de la faxer au 01.69.11.09.18.*

WWW.reo.fr
Email : reovariac@reo.fr