

Promotive Black - 605 103 080 A74 2

Informations générales

Références	605 103 080 A74 2
Code ETN	605 103 080
Référence abrégée	H16
Unité d'emballage	1
Etat de l'article	001

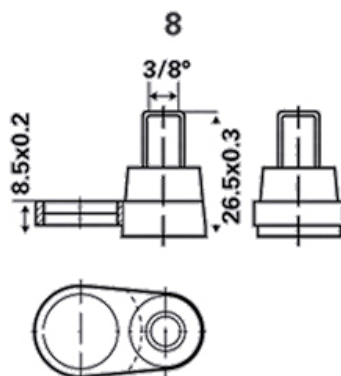
Informations Techniques

Voltage [V]	12	Longueur [mm]	330
Capacité (Ah)	105	Largeur [mm]	172
Courant d'essai à froid, DIN [A]		Hauteur [mm]	240
Courant d'essai à froid, NE [A]	800	Hauteur de fixation	
Borne	8	Taille de bac	GR31
Rebord de fixation	B01		

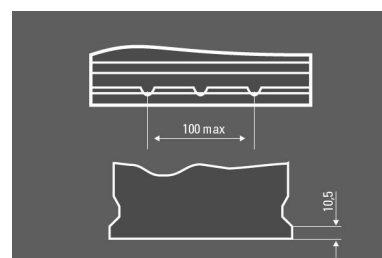
Schéma



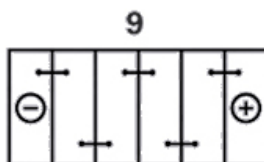
Photo



Borne



Listeau



Disposition pôles