

K'A



0,8t 9t

2

GARANTIE



BREVETÉ

Klac marguerite

SOLO

Les Klac'cessoires



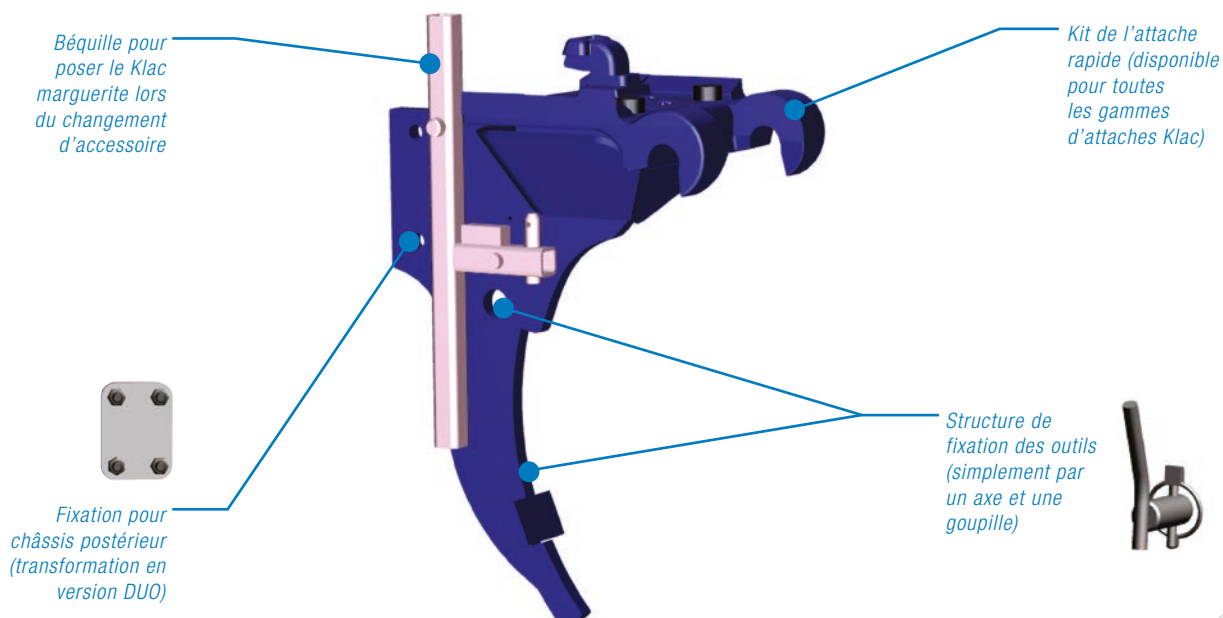
- Tranchées étroites, sans colmatage de terre
- Changement d'outils très facile
- Économie des matériaux et de gasoil
- Pièces en acier à haute résistance élastique et anti-abrasifs.
- Hauteur de déversement améliorée
- Les argiles les plus collantes sont évacuées aisément

LA POLYVALENCE

La mini pelle a beaucoup fait sur les chantiers depuis 20 ans pour mécaniser certaines tâches et les rendre moins pénibles. L'idéal serait bien sûr de rendre votre balancier aussi agile qu'une main !

Pour saisir, par exemple, une pelle, un râteau, une bêche, un balai, ... c'est très exactement ce que vous propose Klac marguerite, un véritable porte-outil !

SPÉCIFICITÉS TECHNIQUES



FR UK IT SP

Klac marguerite

SOLO



FOCUS SUR Les lames



Lame sable

Pour travailler efficacement dans des terrains fluides. Prévues de pointes pour mieux creuser.



Lame glaise

Parfaite pour travailler en terre collante, évacuée sans effort : rendement amélioré.



Lame terrassement

Conçue pour accroître la productivité mais aussi pour obtenir un travail de précision.



Lame bêche

Arrachage d'arbustes dans les pépinières, en conservant le chevelu racinaire.



Autres accessoires



Klac cut

Détourage d'arbres et souches avant arrachage. Les dents permettent de scier des racines de sections importantes, sans faire des fouilles.



Dent dérochage

Permet de réaliser les travaux de démolition/enrochement adaptés à la taille de votre machine.



Klac balai

Pour la finition des accès aux chantiers. 2 ressorts permettent une course et une pression adaptées au travail du balai.



Klac râteau

Pour la finition des chantiers de pavillons ou jardins. Système exclusif anti-bourrage.



LA GAMME Klac marguerite SOLO

Poids* (kg)	C / 0	D / 1	E / 2	F / 3	Matériaux
Châssis SOLO	16 kg	29 kg	61 kg	90 kg	weldox
Lame glaise	10 kg	19 kg	40 kg	52 kg	hardox
<i>Largeurs de 100 à 450 mm selon modèle</i>					
Lame sable	13 kg	22 kg	37 kg	56 kg	hardox
<i>Largeurs de 100 à 350 mm selon modèle</i>					
Lame terrassement	22 kg	35 kg	70 kg	100 kg	hardox
<i>Largeurs de 250 à 700 mm selon modèle</i>					
Lame bêche	23 kg	37 kg	sur cde	sur cde	hardox
Klac cut	8 kg	12 kg	33 kg	55 kg	hardox
Dent dérochage	5 kg	9 kg	32 kg	51 kg	weldox
Râteau	30 kg	48 kg	100 kg	120 kg	hardox
Balai	33 kg	33 kg	sur cde	sur cde	

*poids maximum

K'A

Klac marguerite

DUO



2
GARANTIE

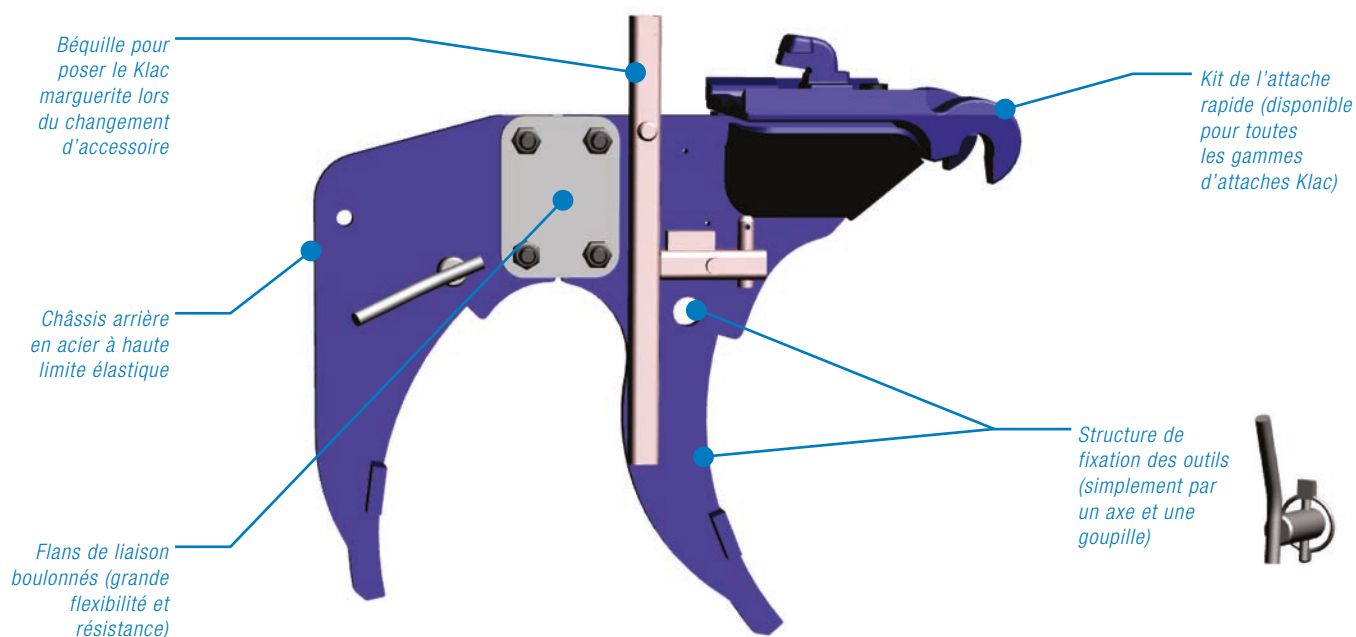


- Capacité quasi double de celle d'un godet standard de même largeur
- Économie des matériaux et de gasoil
- Utilisation privilégiée du vérin de cavage (plus efficace que le vérin de balancier),
- Profil des lames conçu pour découper la terre et non l'arracher
- Vidange du godet facilitée par l'absence de joues (lames glaise)
- Changement de lames très facile

LA PERFORMANCE

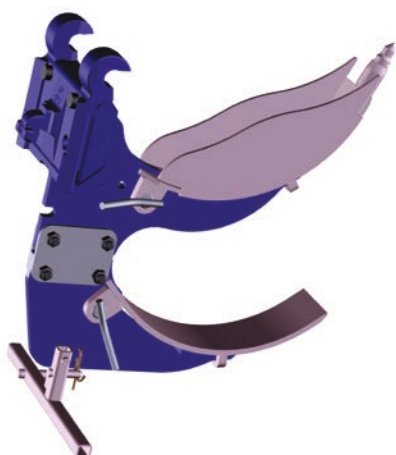
Ouvrir une tranche de 100 ou 200 mm au godet, ce n'est plus un souci ! Grâce au Klac marguerite version DUO, il est désormais possible de creuser une tranchée étroite sans problème de colmatage de terre tout en augmentant votre productivité.

SPÉCIFICITÉS TECHNIQUES





Lames sable & lames glaise



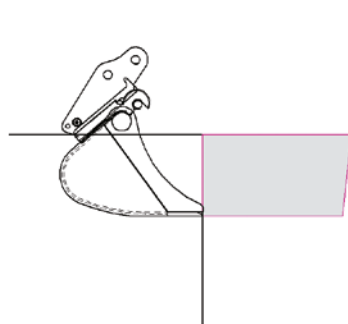
**TRANSFORMATION SIMPLE
ET RAPIDE EN**

Klac marguerite SOLO

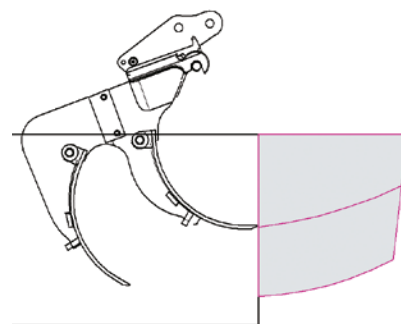
Grâce à la possibilité de changer facilement les lames, de multiples combinaisons sont possibles. Le **Klac marguerite** sait s'adapter à toutes les largeurs (dès 100 mm !) et à toutes les conditions de travail : terres collantes ou fluides (quel que soit leur degré de dureté ou d'humidité), présence de pierres, de racines,...

En version DUO (châssis avant + châssis arrière), le **Klac marguerite** est livré avec **2 lames glaise** et **2 lames sable** dans la largeur de votre choix.

Tous les autres accessoires sont disponibles en option.



Godet standard



Productivité inégalée



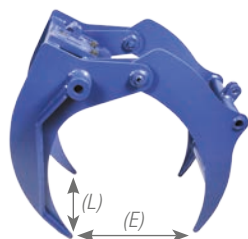
FOCUS SUR

Klac manip

Klac manip, la solution pour toutes vos manipulations (végétaux, troncs, poteaux, tuyaux,...).

Cet accessoire est pratique et simple à installer. Il fonctionne avec le vérin de cavage du godet. **Aucun branchement hydraulique** donc pas de risque d'arracher un flexible en travaillant avec des branchages.

(pas adapté pour faire de l'embrochement).



Klac manip est disponible pour des machines de 1 à 9t (4 modèles).

Ouverture des mâchoires (E) : de 800 à 1600mm*
Largeur (L) : de 500 à 950mm*

*en fonction du modèle



LA GAMME Klac marguerite DUO

	Selon la configuration		disponible en version	largeur (mm)		équipé de pointes
	profondeur	poids maxi		mini	maxi	
Modèle C / 0 (pour pelles de 1 à 2 t)	570 mm	55 kg	lame sable	100	250	oui
			lame glaise	100	350	non
			lame de terrassement	200	500	non
Modèle D / 1 (pour pelles de 2 à 4 t)	750 mm	95 kg	lame sable	100	250	oui
			lame glaise	100	400	non
			lame de terrassement	200	550	non



- Capacité 2,5 fois supérieure à celle d'un godet standard de même largeur
- Une solution plus économique et plus écologique
- Profil des lames conçu pour découper la terre et non l'arracher, avec l'utilisation privilégiée du vérin de cavage.
- Vidange du godet facilitée par l'absence de joues (lames glaise)
- Changement de lames très facile

LE GODETS DES CHAMPS

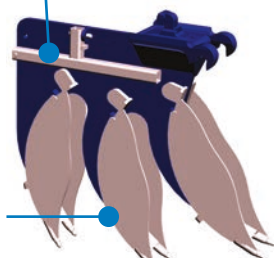
Le principe de superposition des lames (3 lames sables ou glaise) permet d'augmenter la capacité de chargement tout en restant dans des largeurs très réduites, inaccessibles aux godets existants du fait des problèmes de colmatage de la terre.

La réduction des coûts permise par une tranchée de moindre largeur offre un rapide retour sur investissement.

SPÉCIFICITÉS TECHNIQUES

Structure trio indivisible (weldox)

3 lames sable, équipées de pointes : travail facilité dans les terrains durs (hardox)



3 lames glaise, pour les terres collantes (hardox)

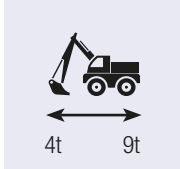


LA GAMME Klac marguerite TRIO

	Selon la configuration		disponible en version	largeur (mm)		équipé de pointes
	profondeur	poûds maxi		mini	maxi	
Modèle E / 2 (pelles de 4 à 6 t)	950 mm	255 kg	lame sable	150	300	oui
			lame glaise	150	450	non
Modèle F / 3 (pelles de 6 à 9 t)	1100 mm	370 kg	lame sable	150	350	oui
			lame glaise	150	500	non



Klac city



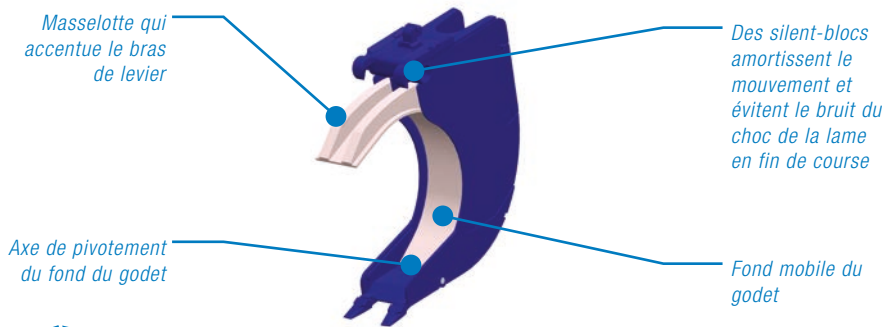
- Fond articulé facilite l'éjection de la terre (peut être bloqué si nécessaire)
- Silencieux grâce aux amortisseurs
- Possibilité de largeurs réduites, à partir de 210 mm.
- Profil échancré adapté au dégagement des canalisations

LE GODET DES VILLES

Le Klac city est le complément idéal du Klac marguerite. La spécificité des chantiers urbains est la présence de câbles et autres canalisations, pas toujours faciles à localiser.

La solution est le Klac city, un accessoire qui autorise une tranchée étroite tout en apportant une solution astucieuse aux problèmes de bourrage de terre ! Tout cela avec une capacité intéressante et un mode opératoire qui ne mette pas en péril les tuyaux existants.

SPÉCIFICITÉS TECHNIQUES



LA GAMME Klac city

	largeur (mm)	profondeur* (mm)	poids (kg)
Modèle E / 2 (pelles de 3,5 à 5,5 t)	200 à 400	900	200 à 260
Modèle F / 3 (pelles de 5,5 à 9 t)	200 à 450	1100	276 à 332

*profondeur limitée à 900mm pour des largeurs de 250mm et moins - profondeur limitée à 1100mm pour des largeurs de 300mm et moins



Klac industrie

Klac industrie SAS

288, rue des Saules
ZA La Saussaye (St Cyr en Val)
45075 Orléans - Cedex 2
France

Tél. (33) 2 38 49 82 82
Fax (33) 2 38 49 82 83

contact@klac-industrie.com

www.klac-industrie.com