

WAM 220 MANGUSTA

Pistolet automatique sur embase
Métal/Bois/Plastique/Verre/Email...

Applications: machines spéciales,
machines rotatives, réciprocatours, robotique,
autres installations automatiques

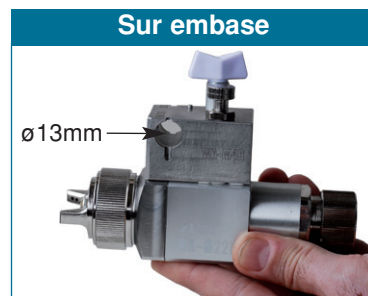
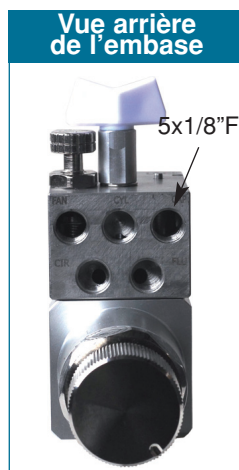
WAMangusta
220
ANEST IWATA

high
T.E.C.
Transfer Efficiency Control

AVANTAGES:

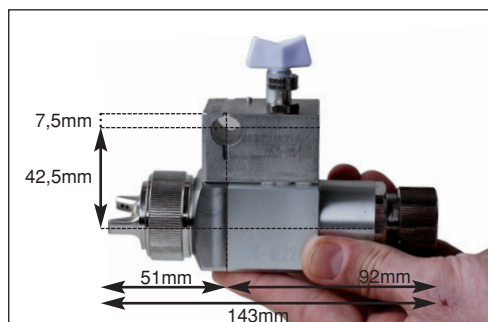
- Qualité d'atomisation inégalée: technologie HIGH T.E.C et buse à ailettes
- Economie de produit: taux de transfert de 72% à 85%
- Installation rapide: pistolet non-soufflant (l'air de commande pilote l'air de corne et l'air d'atomisation)
- **Accrochage et verrouillage simplifié et plus FIABLE**
- Précision du débit produit: système à cliquetis 16 positions/tour
- Contrôle total des airs de pulvérisation et de largeur de jet: contrôles indépendants et à distance
- Compatible peinture solvant et hydro: passage produit en Inox
- Economie d'énergie: faible consommation d'air
- Facilité de réglage: chapeau glissant et indexé (horizontal et vertical)
- Moins de maintenance: étoupe à compensation d'usure et matériaux utilisés très résistants
- Facilité d'entretien: démontage de l'aiguille et du piston par l'arrière en 1 opération, coût réduit car peu de pièces
- Facile à nettoyer: sans rétention intérieur et pas d'aspérité sur l'extérieur (aucune tête de vis)
- Démontage rapide du chapeau: 1,5 tour de rotation (gros filetage)
- Très grande rapidité d'ouverture et de fermeture

NOUVELLE CONCEPTION DU
VERROUILLAGE FIABLE ET SECURISÉ !



CARACTERISTIQUES TECHNIQUES:

- Filetage entrée air de pulvérisation: 1/8" F
- Filetage entrée retour produit: 1/8" F
- Filetage entrée air de commande: 1/8" F
- Filetage entrée air de largeur de jet: 1/8" F
- Passage produit en acier inoxydable
- Dimensions L x H x P: 40 / 87 / 143 mm; poids total: 1 090grs

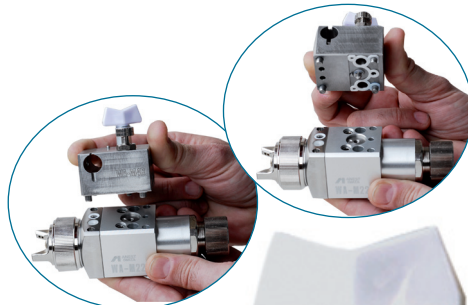


Modèle	Ø mm	bar	l/min	ml/min	mm	No.	g
WAM 220	0.8	1,6	340	200	300	WB1	700
WAM 220	0.8	2,0	270	255	280	LV2	700
WAM 220	1.0	2,0	270	255	280	LV2	700

Pression Max. d'utilisation: 6.8 bar (98 PSI)
Température d'utilisation: 5 ~ 40° C

Niveau sonore: (L_{AeqT}) 81.2 dB (A)
Répond aux normes ATEX et CE: Zone1

**ENFIN LA QUALITÉ DE PULVÉRISATION IWATA
SUR EMBASE AVEC VERROUILLAGE
EN TOUTE SÉCURITÉ !**

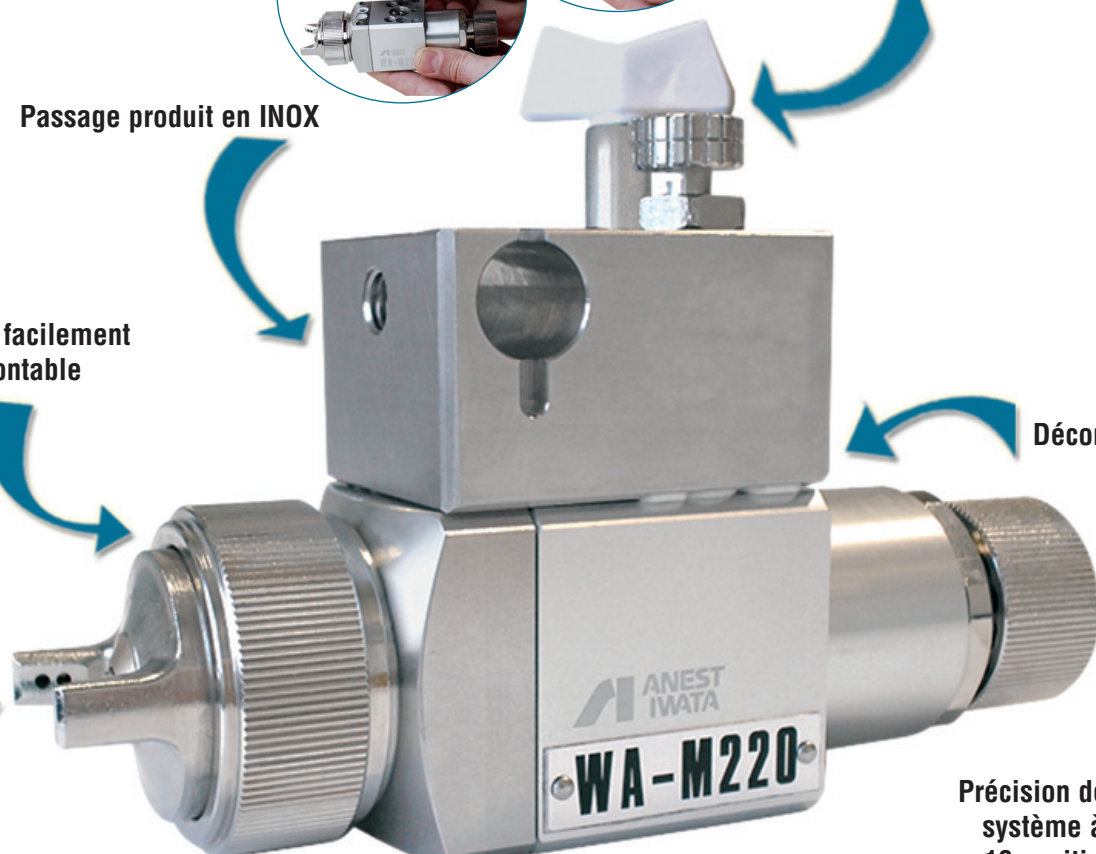


**NOUVEAU SYSTÈME
D'ACCROCHAGE:
RAPIDE, FACILE ET FIABLE**

Passage produit en INOX

Chapeau facilement
démontable

Déconnexion rapide



Précision débit produit:
système à cliquetis
16 positions / tours

Qualité d'atomisation
IWATA
HIGH T.E.C ou
buse à ailette



Indexation horizontale &
verticale



WAM angusta
220

ANEST IWATA