

Mini Weigher *plus*



Capacités 100kg à 5 tonnes



Robuste et étanche



Compteur de surcharge



Réglage avec
alarme sonore



Haute précision
Plusieurs unités de mesure



Enregistrement de
la pesée maxi



Spécifications

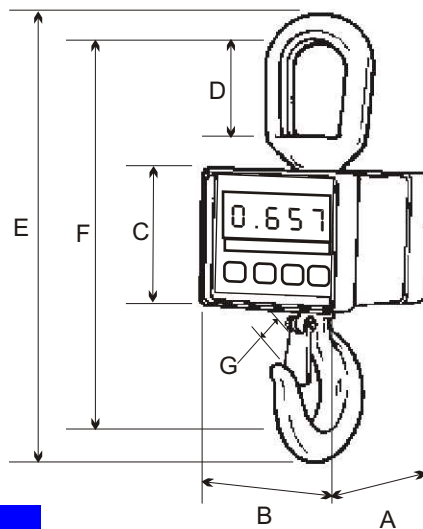
Notre produit le plus populaire, fabriqué depuis 1987.

Cet appareil de mesure au crochet se prête à la plupart des applications de levage. Disponible dans des capacités de 100 kg à 5 tonnes. Tous les MWP ont des boutons poussoirs pour contrôler: la tare, le choix des unités (kg, lbs, kN et tonne), l'enregistrement de la pesée maxi, le pré tarage, le réglage avec alarme sonore et le compteur de surcharge.

Monté avec un crochet à linguet de très grande qualité Crosby et un anneau de levage.

D'autres accessoires Gunnebo ou des embouts à rotule sont disponibles sur demande.

Les modèles jusqu'à 1 tonne sont livrés dans une mallette de transport et de rangement



Spécifications

Références	MWP100KG	MWP250KG	MWP500KG	MWP1T	MWP2T	MWP5T
Capacité	100kg	250kg	500kg	1t	2t	5t
Résolution	0.05kg	0.1kg	0.2kg	0.0005t	0.001t	0.001t
Unités	t, kg, kN & lbs					
Poids	1.5kg	1.5kg	1.5kg	1.5kg	3.1kg	8.7kg
Facteur sécurité	10:1	5:1	5:1	5:1	5:1	5:1
Protection	IP65					
Piles	9v PP3					
Durée de vie batteries	80 h en continu					
Affichage	Ecran LCD – chiffre haut 25mm					
Température de fonctionnement	-10°C à +50°C					
Précision	+/- 0,3 % de la charge appliquée					
Dimension A	82mm	82mm	82mm	82mm	117mm	136mm
Dimension B	113mm	113mm	113mm	113mm	112mm	112mm
Dimension C	81mm	81mm	81mm	81mm	92mm	92mm
Dimension D	50mm	50mm	50mm	50mm	64mm	98mm
Dimension E	240mm	240mm	240mm	240mm	320mm	444mm
Dimension F	208mm	208mm	208mm	208mm	271mm	365mm
Dimension G	22mm	22mm	22mm	22mm	28mm	42mm