

Codeurs absolus – Monotour

Standard, optiques

Sendix 5858 / 5878 (arbre sortant / creux)

PROFINET



Les codeurs monotour 5858 et 5878 équipés de l'interface PROFINET et de capteurs optiques peuvent s'utiliser pour toutes les applications faisant appel à la technologie PROFINET.

Ces codeurs supportent le mode IRT, et conviennent ainsi de manière idéale aux applications en temps réel.

Mise en route aisée à l'aide du logiciel « Ezturm pour Profinet » fourni avec les codeurs.



Fiables

- Conviennent pour toutes les applications PROFINET grâce à l'utilisation du profil Codeur 4.1.
- L'indice de protection IP67 et la structure résistante du boîtier en font des codeurs adaptés de manière optimale aux conditions d'utilisation extérieures les plus rudes.

Flexibles

- Utilisation en mode IRT.
- Temps de cycle ≤ 1 ms.
- La mise à jour du logiciel permet une extension aisée des caractéristiques du codeur, sans démontage de celui-ci.
- Raccordement rapide, rapide et sans erreurs grâce aux connecteurs M12.

Réf. de commande Arbre sortant

8.5858 . XXC2 . C1 12
Type a b c d e

Si tous les paramètres du codeur choisis correspondent aux options préconisées soulignées, le délai de livraison est de 10 jours ouvrables pour une commande maximale de 10 pièces. Délai de livraison indicatif pour jusqu'à 50 pièces de ces types : 15 jours ouvrables.



a Bride

- 1 = Bride standard ø 58 mm, IP65
- 2 = Bride synchro ø 58 mm, IP65
- 3 = Bride standard ø 58 mm, IP67
- 4 = Bride synchro ø 58 mm, IP67
- 5 = Bride carrée 63.5 mm (2.5"), IP65
- 7 = Bride carrée 63.5 mm (2.5"), IP67

b Arbre (ø x L), avec méplat

- 1 = 6 x 10 mm¹⁾
- 2 = 10 x 20 mm²⁾
- 3 = 6,35 x 22,2 mm (1/4" x 7/8")
- 4 = 9,5 x 22,2 mm (3/8" x 7/8")

c Interface /

Tension d'alimentation
C = PROFINET / 10 ... 30 V DC

e Profils de bus de terrain

C1 = PROFINET

- d Type de raccordement
Boîtier réseau amovible
2 = 3 connecteurs M12

En option sur demande
- Ex 2/22
- résistant à l'eau de mer

Réf. de commande Arbre creux

8.5878 . XXC2 . C1 12
Type a b c d e

Si tous les paramètres du codeur choisis correspondent aux options préconisées soulignées, le délai de livraison est de 10 jours ouvrables pour une commande maximale de 10 pièces. Délai de livraison indicatif pour jusqu'à 50 pièces de ces types : 15 jours ouvrables.



a Bride

- 1 = Élément anti-rotation, IP65
- 2 = Élément anti-rotation IP67
- 3 = Stator anti-rotation, ø 65, IP65
- 4 = Stator anti-rotation, ø 65, IP67
- 5 = Stator anti-rotation, ø 63, IP65
- 6 = Stator anti-rotation, ø 63, IP67

b Arbre creux borgne

- 3 = ø 10 mm
- 4 = ø 12 mm
- 5 = ø 14 mm
- 6 = ø 15 mm
- 8 = ø 9,5 mm (3/8")
- 9 = ø 12,7 mm (1/2")

c Interface /

Tension d'alimentation
C = PROFINET / 10 ... 30 V DC

e Profils de bus de terrain

C1 = PROFINET

- d Type de raccordement
Boîtier réseau amovible
2 = 3 connecteurs M12

En option sur demande
- Ex 2/22
- résistant à l'eau de mer

1) Type préconisé uniquement avec une bride de type 2
2) Type préconisé uniquement avec une bride de type 1

Codeurs absolus – Monotour

Standard, optiques	Sendix 5858 / 5878 (arbre sortant / creux)	PROFINET
---------------------------	---	-----------------

Accessoires de montage pour codeurs à arbre sortant

Accouplements	Accouplement à soufflet \varnothing 19 mm pour arbre 6 mm	8.0000.1101.0606
	Accouplement à soufflet \varnothing 19 mm pour arbre 10 mm	8.0000.1101.1010

Accessoires de montage pour codeurs à arbre creux

Pige cylindrique longue Pour élément anti-rotation		Avec filetage de montage	8.0010.4700.0000
--	--	--------------------------	-------------------------

Connectique

Connecteurs à confectionner (droits)	Fiche femelle M12 pour Port A et Port B Connecteur mâle pour la tension d'alimentation	05.WASCSY4S 05.B8141-0
Jeu de câbles PUR confectionnés, longueur 2m	M12 pour Port A et Port B M12 pour la tension d'alimentation	05.00.6031.4411.002M 05.00.6061.6211.002M

Vous trouverez d'autres accessoires au chapitre Accessoires ou dans la partie Accessoires de notre site Internet : www.kuebler.com/accessoires.
 Vous trouverez d'autres éléments de connectique au chapitre Connectique ou dans la partie Connectique de notre site Internet : www.kuebler.com/connectique.

Caractéristiques mécaniques	
Vitesse de rotation max.	
sans joint d'arbre (IP65) jusqu'à 70°C	9 000 min ⁻¹ , 7 000 min ⁻¹ (en continu)
sans joint d'arbre (IP65) jusqu'à T _{max}	7 000 min ⁻¹ , 4 000 min ⁻¹ (en continu)
avec joint d'arbre (IP67) jusqu'à 70°C	8 000 min ⁻¹ , 6 000 min ⁻¹ (en continu)
avec joint d'arbre (IP67) jusqu'à T _{max}	6 000 min ⁻¹ , 3 000 min ⁻¹ (en continu)
Couple de démarrage sans joint d'arbre (IP65)	< 0,01 Nm
Couple de démarrage avec joint d'arbre (IP67)	
arbre sortant	< 0,05 Nm
arbre creux	< 0,03 Nm
Moment d'inertie de masse	
arbre sortant	3,0 x 10 ⁻⁶ kgm ²
arbre creux	6,0 x 10 ⁻⁶ kgm ²
Charge admissible sur l'arbre	
radiale	80 N
axiale	40 N
Poids	env. 0,50 kg
Indice de protection EN 60 529	boîtier IP67 arbre IP65, en option IP67
Homologation protection antidéflagrante	en option, Zone 2 et 22
Plage de température de travail	-40°C ... +85°C
Matières	arbre sortant/creux acier inoxydable bride aluminium boîtier zinc moulé sous pression
Résist. aux chocs EN 60068-2-27	2500 m/s ² , 6 ms
Résist. aux vibrations EN 60068-2-6	100 m/s ² , 10 ... 2000 Hz

Caractéristiques des codeurs	
Résolution monotour	1 ... 65535 (16 bits), (fact d'éch. : 1 ... 65535)
Valeur par défaut	8192 (13 bits)
Résolution totale	facteur d'échelle de 1 à 65535 (13 bits)
Code	binaire
Protocole	PROFINET

Liaisons 1 et 2, LED (vert / jaune)		
Bicolore	vert	liaison active
	jaune	transfert de données

LED d'erreur (rouge) / LED PWR (verte)	
Fonctionnalités : voir les instructions d'utilisation	

Logiciel Eztorn pour Profinet (fourni avec le codeur)	
<ul style="list-style-type: none"> Surveillance de données cycliques (p. ex. position, vitesse) Surveillance de données acycliques (p. ex. IMO, plaque signalétique électronique, paramètres du codeur, messages d'avertissement et d'erreur, présélection) Définition de valeurs de présélection Mise à jour du logiciel du codeur via le bus 	

Caractéristiques électriques générales	
Tension d'alimentation	10 ... 30 V DC
Consommation (sans charge)	max. 200 mA
Protection contre les inversions de polarité de la tension d'alimentation (U_B)	oui
Conforme aux normes CE	EN 61000-6-2, EN 61000-6-4, EN 61000-6-3
Conforme à RoHS	Directive CE 2002/95/CE

Codeurs absolus
Monotour

Codeurs absolus – Monotour

Standard, optiques	Sendix 5858 / 5878 (arbre sortant / creux)	PROFINET
---------------------------	---	-----------------

Informations générales sur PROFINET

Les codeurs PROFINET implémentent le profil Codeurs 4.1. (conformément à la spécification « Profil Encoder Version 4.1 Dec 2008 »)

Le bus PROFINET permet la programmation de facteurs d'échelle, de présélections et de nombreux autres paramètres supplémentaires.

A la mise sous tension, le codeur charge l'ensemble des paramètres depuis une EEPROM dans laquelle ils ont été mémorisés auparavant afin de les protéger contre les coupures de courant, ou depuis la commande.

Il est possible d'émettre des valeurs de position, de vitesse, ainsi que d'autres informations sur l'état du codeur.

PROFINET

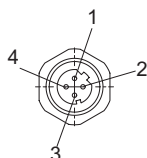
Ces codeurs implémentent l'ensemble du profil codeur selon le Profil Codeur Version 4.1 et la Fonctionnalité d'Identification et de Maintenance Version 1.16. Ils supportent les blocs IM 0, 1, 2, 3 et 4.

Raccordement au bus

Type de raccordement 2, codage D:

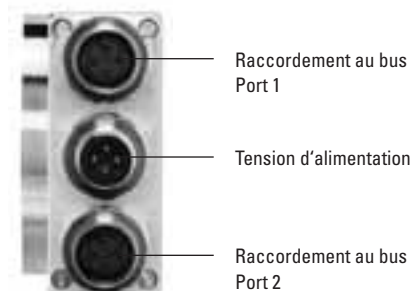
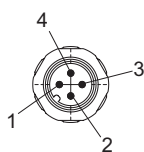
Sens	Port 1				Port 2			
	Emission+	Réception+	Emission -	Réception -	Emission+	Réception+	Emission-	Réception-
Signal	TxD+	RxD+	TxD-	RxD-	TxD+	RxD+	TxD-	RxD-
Abréviation	TxD+	RxD+	TxD-	RxD-	TxD+	RxD+	TxD-	RxD-
Affectation des broches M12	1	2	3	4	1	2	3	4

Port A et B



Raccordement de la tension d'alimentation

Signal	+U _B Alimentation	n.c.	0 V	n.c.
Abréviation	+U _B	-	0 V	-
Affectation des broches M12	1	2	3	4



Codeurs absolus – Monotour

Standard, optiques **Sendix 5858 / 5878 (arbre sortant / creux)** **PROFINET**

Dimensions - arbre sortant avec boîtier réseau amovible

Bride synchro, \varnothing 58 mm

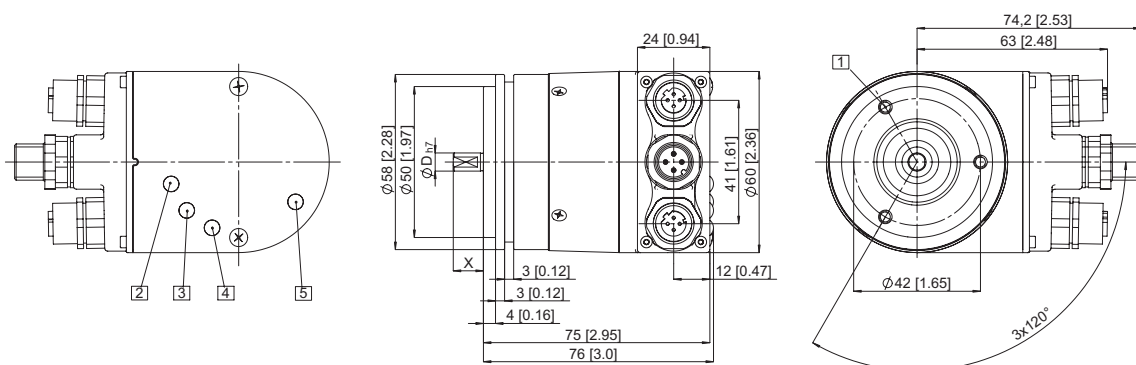
Types de bride 2 et 4

1 LIAISON 1, LED jaune/verte 5 3 x M4, prof. 6,0 [0.24]

2 LIAISON 2, LED jaune/verte

3 PWR, LED verte

4 ERR, LED rouge



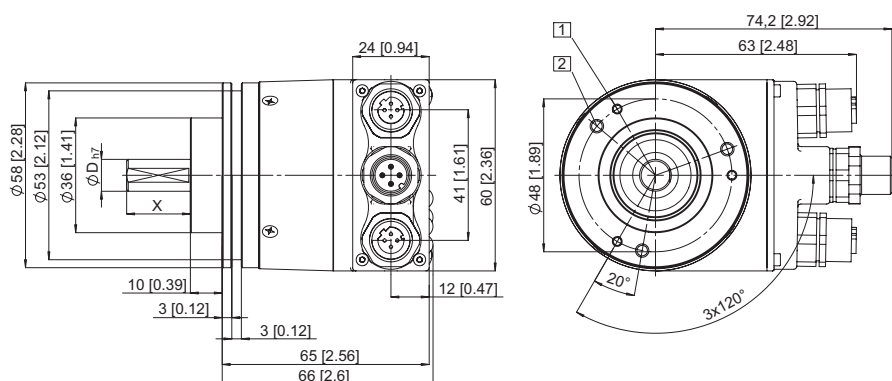
Codeurs absolus
Monotour

Bride standard, \varnothing 58 mm

Types de bride 1 et 3

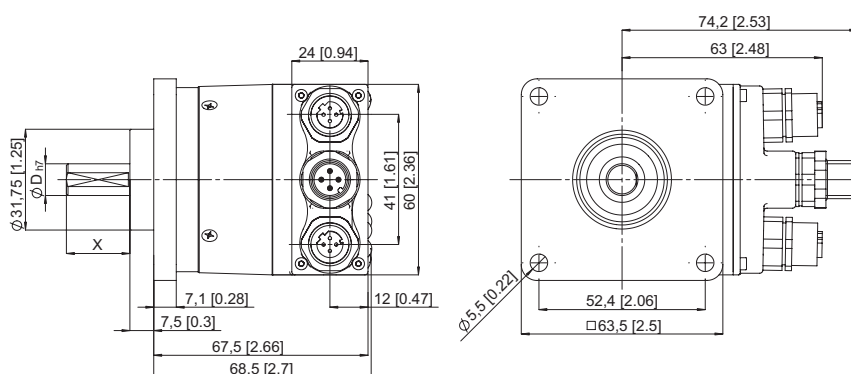
1 3 x M3, prof. 6,0 [0.24]

2 3 x M4, prof. 8,0 [0.31]



Bride carrée, \square 63,5 mm

Types de bride 5 et 7



Codeurs absolus – Monotour

Standard, optiques

Sendix 5858 / 5878 (arbre sortant / creux)

PROFINET

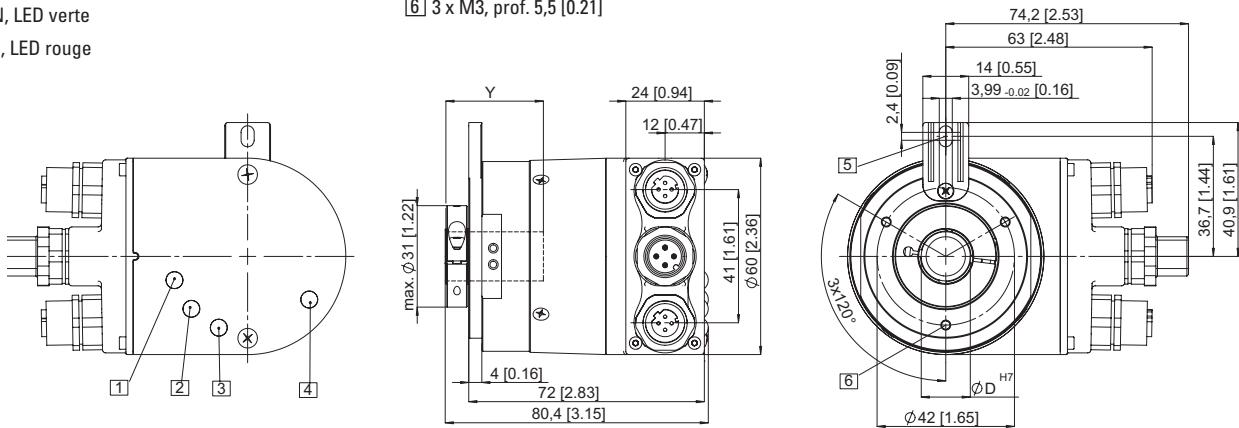
Dimensions - arbre creux (borgne) avec boîtier réseau amovible

Bride avec élément anti-rotation, ø 58 mm

Types de bride 1 et 2

- 1 LIAISON 1, LED jaune/verte
- 2 LIAISON 2, LED jaune/verte
- 3 RUN, LED verte
- 4 ERR, LED rouge

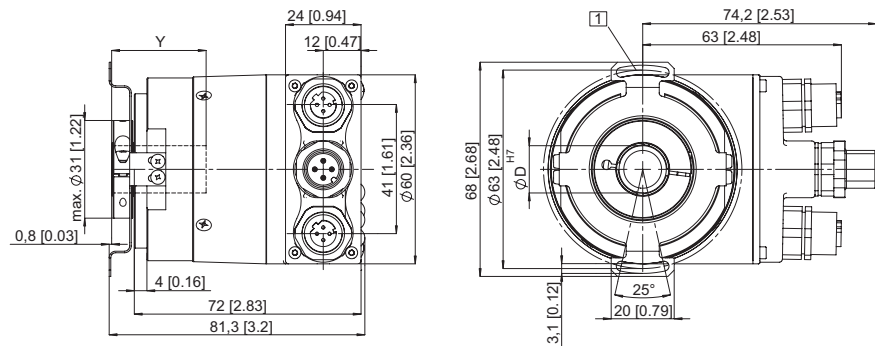
- 5 Gorge pour pige anti-rotation
Préconisation : pige cylindrique selon DIN 7, ø 4 mm
- 6 3 x M3, prof. 5,5 [0.21]



Bride avec stator anti-rotation, ø 58 mm

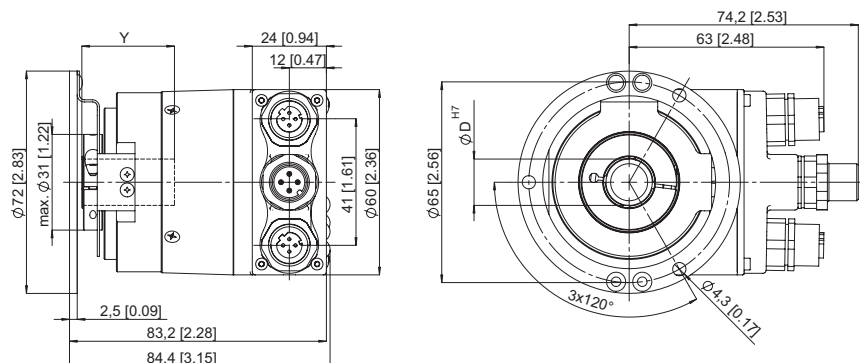
Types de bride 5 et 6

- 1 Vis de fixation DIN 912 M3 x 8, (rondelle fournie)



Bride avec stator anti-rotation, ø 58 mm

Types de bride 3 et 4



Y: Profondeur d'insertion pour arbre creux borgne : 30 mm