

PORTE COULISSANTE

Porte PCLA

→ Porte coulissante isotherme légère pour chambre froide à température positive ou négative. Revêtement tôle acier prélaqué.
Poids du vantail < 80 kg : Rail 2320 - Poids du vantail < 120 kg : Rail 2420.

Description

Vantail

- Epaisseur 60 ou 90 mm en version positive.
- Epaisseur 90 mm en version négative.
- Tôle acier galvanisé prélaqué épaisseur 60/100^{ème} coloris blanc RAL 9010 laque polyester 25 µ (1).
- Entourage aluminium* (2).
- Ame polyuréthane injecté (3).

Huissierie

- T° > 0 : Inox qualité 304 épaisseur 12/10 en forme de U en 3 pièces (12). Assemblage par mastic colle PU.
- T° < 0 : Huissierie extérieure aluminium*. Pied d'huissierie à sceller dans le sol (50 mm) (4).
- Huissierie intérieure aluminium*. Pied d'huissierie au niveau 0 (5).
- Habillage du passage en polyrène 30/10 gris (6).
- Assemblage des huisseries par contreperçage de la cloison et goujons filetés (7).

Ferrage

- T° > 0 : Joint FERMOD n° 8511 sur 3 côtés (8) bourrelet inférieur FERMOD n° 250 (9) Rail 2320. Bourrelet inférieur FERMOD n° 3350 (9) Rail 2420.
- T° < 0 : Joint double FERMOD n° 8511 sur 3 côtés (8) double bourrelet inférieur FERMOD n° 250 (9) Rail 2320.
- Rail couissant FERMOD n° 2320 (jusqu'à 80 kg) ou n° 2420 (jusqu'à 120 kg) assurant l'étanchéité par placage du joint sur l'huissierie (11).
- Fixation du rail sur panneau par goujons et contre support composite.
- Poignée de tirage intérieure et extérieure FERMOD livrées montées.
- 2 sabots de guidage à fixer au sol.
- Butée d'ouverture et de fermeture livrées montées.

* Finition profil aluminium poudrage polyester 60 à 80 µ coloris gris RAL 7001.

Système chauffant T° < 0

- Cordon 220 V facilement accessible par dévissage du cache frontal (10).
- Seuil aluminium.

Prescription de montage : Installation d'un coupe-circuit à portée de main. Raccordement à la terre impératif

Options

- Montage sur maçonnerie (huissierie inox) avec ou sans habillage d'embrasure en tôle laquée 75/100^{ème} ou tôle inox 12/10^{ème} qualité 304.

• Parement :

- Acier galvanisé prélaqué 60/100^{ème} coloris sable 42, laque polyester 25µ.
- Acier prélaqué 75/100^{ème} : Vert RAL 6018 - Rouge RAL 3000 - Bleu RAL 5002 - Jaune RAL 1018.
- Inox 6/10^{ème} qualité 304.
- Polyester qualité alimentaire 20/10^{ème}. Coloris standard RAL : Blanc 9010, Rouge 3000, Bleu 5012, Jaune 1018, Vert 6019.

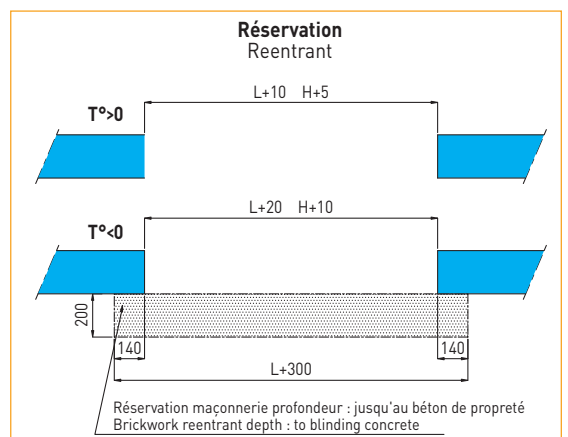
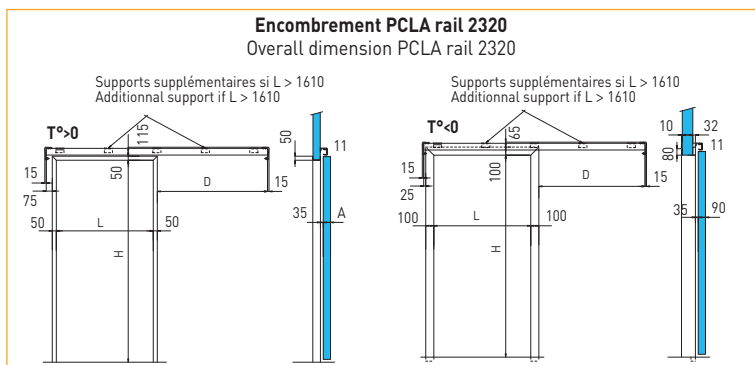
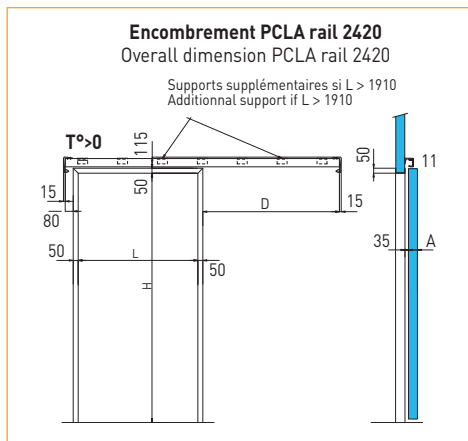
• Accessoires :

- Serrure FERMOD n° 57 avec barillet européen et déverrouillage intérieur d'urgence.
- Serrure FERMOD n° 58 pour kit automatique.
- Barillet haute sécurité pour organigramme (profil européen).
- Protection tubulaire acier galvanisé ou inox.
- Passage de rail de manutention avec col de cygne inox (rail 2420 obligatoire).
- Protection basse, tôle aluminium grain de riz 16/10^{ème} (hauteur 1000 mm).
- Protection basse inox 8/10^{ème} qualité 304 (hauteur 1000 mm).
- Automatisation : Automatisation système FERMOD kit 2380 ou 2390 (rail 2320), kit 2480 ou 2490 (rail 2420) livré avec armoire de commande précâblée 220 V ou 380 V (à préciser à la commande).
- 2 tirettes électriques à distance.
- 1 coupe-circuit intérieur.
- 1 coupe-circuit extérieur (coup de poing).
- Temporisation.



Porte livrée avec notice de montage et d'entretien repérée par un numéro de série.

	Passage libre		Découpe panneaux		Ext. Huissierie		D
	Larg mm	Haut mm	Larg mm	Haut mm	Larg mm	Haut mm	
N° 604001 - Rail 2320 Porte Coulissante PCLA +60	1000	2000	1010	2005	1100	2050	1165
	1200	2200	1210	2205	1300	2250	1365
	1500	2200	1510	2205	1600	2250	1665
	1500	2500	1510	2505	1600	2550	1665
N° 604003 - Rail 2320 N° 604001 - Rail 2320 Porte Coulissante PCLA +90	1000	2000	1010	2005	1100	2050	1165
	1200	2200	1210	2205	1300	2250	1365
	1500	2200	1510	2205	1600	2250	1665
	1500	2500	1510	2505	1600	2550	1665
N° 604002 - Rail 2320 N° 604003 - Rail 2320 N° 604001 - Rail 2320 Porte Coulissante PCLA +90	1000	2000	1030	2015	1200	2100	1115
	1200	2200	1230	2215	1400	2300	1315
	1500	2200	1530	2215	1700	2300	1615
	1500	2500	1530	2515	1700	2600	1615
N° 605001 - Rail 2420 Porte Coulissante PCLA +60	1000	2000	1010	2005	1100	2050	1170
	1200	2200	1210	2205	1300	2250	1370
	1500	2200	1510	2205	1600	2250	1670
	1500	2500	1510	2505	1600	2550	1670
N° 605002 - Rail 2420 Porte Coulissante PCLA +90	1000	2000	1010	2005	1100	2050	1170
	1200	2200	1210	2205	1300	2250	1370
	1500	2200	1510	2205	1600	2250	1670
	1500	2500	1510	2505	1600	2550	1670
N° 605001 - Rail 2420 Porte Coulissante PCLA +90	1800	2500	1810	2505	1900	2550	1970
	2100	2500	2110	2505	2200	2550	2270



Panelco se réserve le droit de modifier ses produits sans préavis - Document et photos non contractuels.



Produit en conformité avec la norme harmonisée NF EN 13241-1 et conforme aux dispositions de la directive européenne suivante : - 89/106/CEE : directive Produits de Construction.

Porte coulissante
Porte PCLA



OPTIMA

→ PCLA doors

→ Lightweight insulated sliding doors for cold stores at temperatures above or below zero. Lacquered steel sheet facing.
 Leaf weight < 80 kg: 2320 rail -
 Leaf weight < 120 kg: 2420 rail.

► Description

Leaf

- Thickness 60 or 90 mm in above-zero version.
- Thickness 90 mm in sub-zero version.
- Lacquered galvanised steel sheet 0.6 mm thick, colour white RAL 9010, polyester lacquer 25 µ thick (1).
- Aluminium surround* (2).
- Injected polyurethane core (3).

Frame

- T° > 0: 304 grade stainless steel, 1.2 mm thick, U profile, in 3 parts (12). Assembly using PU bonding sealant.
- T° < 0: Aluminium* exterior frame. Frame base to be set into the floor (50 mm) (4).
- Aluminium* interior frame. Frame base set flush with floor 0 (5).
- Grey polyure opening trim 3 mm thick (6).
- Frame assembly by counter-drilling the partition and inserting threaded studs (7).

Fittings

- T° > 0: FERMOD joint n° 8511 on 3 sides (8), FERMOD lower sealing strip n°250 (9) for 2320 rail. FERMOD lower sealing strip n°3350 (9) for 2420 rail.
- T° < 0: Double FERMOD joint n° 8511 on 3 sides (8), double FERMOD lower sealing strip n°250 (9) for 2320 rail.
- FERMOD n°2320 sliding rail (up to 80 kg) or n°2420 (up to 120 kg) providing a seal by pressing the joint against the frame (11).
- Rail fixed on the panel by studs and composite counter-support.
- FERMOD inner and outer handles fitted on delivery.
- 2 guide shoes to be fixed to the floor.
- Opening and closing stops fitted on delivery.

Heating system for T° < 0

- 220 V lead easily accessible by unscrewing the front cover (10).
 - Aluminium sill.
- Installation instructions:* Installation of a circuit breaker within easy reach. The installation must be earthed.

Options

- Fitting on masonry (stainless steel frame) with or without opening trim (lacquered steel sheet 0.75 mm thick or 304 grade stainless steel 1.2 mm thick).

• Facing:

- Lacquered galvanised steel facing 0.6 mm thick, colour sand 42, polyester lacquer 25 µ thick.
- Lacquered steel sheet 0.75 mm thick, available in the following RAL colours: Green RAL 6018 - Red RAL 3000 - Blue RAL 5002 - Yellow RAL 1018.
- 304 grade stainless steel facing 0.6 mm thick.
- Food grade polyester facing 2 mm thick. Standard RAL colours: White RAL 9010 - Red RAL 3000 - Blue RAL 5012 - Yellow RAL 1018 - Green RAL 6019.

• Accessories:

- FERMOD n°57 lock with European cylinder and interior emergency release system.
- FERMOD n° 58 lock for automatic kit.
- High-security cylinder for master key chart (European profile).
- Tubular galvanised or stainless steel protection.
- Passage for handling rail with stainless steel swan neck (2420 rail only).
- Base protection: aluminium sheet, rice grain finish, 1.6 mm thick, height 1,000 mm.
- Base protection: 304 grade stainless steel sheet, 0.8 mm thick, height 1,000 mm.
- Automatic system: FERMOD 2380 or 2390 automatic system kit (2320 rail), or 2480 or 2490 kit (2420 rail) supplied with pre-wired control cabinet (220 V or 380 V - please stipulate at time of order).
- 2 remote electric pull switches.
- 1 interior circuit breaker.
- 1 exterior circuit breaker (palm button).
- Time delay system.

*Aluminium profile finish: polyester powder coating 60 to 80 µ thick, colour grey RAL 7001.

Door supplied with assembly and service instructions identified by a serial number.

→ Puerta PCLA

→ Puerta corrediza isotérmica ligera para cámara frigorífica a temperatura positiva o negativa. Revestimiento de chapa de acero prelacado. Peso de la hoja < 80 kg: Carril 2320 - Peso de la hoja < 120 kg: Carril 2420.

► Descripción

Hoja

- Espesor 60 ó 90 mm en versión positiva.
- Espesor 90 mm en versión negativa.
- Chapa de acero galvanizado prelacado espesor 60/100 color blanco RAL 9010 laca poliéster 25µ (1).
- Cerco de aluminio* (2).
- Alma de poliuretano inyectado (3).

Marco

- T° > 0: Acero inoxidable calidad 304 espesor 12/10 con forma de U en 3 piezas (12). Ensamblaje por masilla cola PU.
- T° < 0: Marco exterior de aluminio*. Pie de marco por anclar en el suelo (50 mm) (4).
- Marco interior de aluminio*. Pie de marco a nivel 0 (5).
- Revestimiento del paso de polirene 30/10 gris (6).
- Ensamblaje de los marcos por contrapercado del tabique y pernos roscados (7).

Herraje

- T° > 0: Junta FERMOD n° 8511 sobre 3 lados (8) burlete inferior FERMOD n°250 (9) Carril 2320. Burlete inferior FERMOD n°3350 (9) Carril 2420.
- T° < 0: Junta doble FERMOD n° 8511 sobre 3 lados (8) doble burlete inferior FERMOD n°250 (9) Carril 2320.
- Carril corredizo FERMOD n°2320 (hasta 80 kg) o n°2420 (hasta 120 kg) que garantiza la estanqueidad por superposición de la junta sobre el marco (11).
- Fijación del carril sobre el panel por pernos y contra soporte de material compuesto.
- Empuñadura de tiro interior y exterior FERMOD suministradas montadas.
- 2 zapatas de guiado a fijar en el suelo.
- Tope de apertura y de cierre suministrados montados.

Sistema calentador T° < 0

- Cordón 220 V fácilmente accesible por destornillado de la tapa frontal (10).
 - Umbral de aluminio.
- Prescripción de montaje:* Instalación de un cortacircuitos al alcance de la mano. Conexión a la tierra obligatoria

Opciones

- Montaje sobre albañilería (marco de acero inoxidable) con o sin revestimiento de vano de chapa lacada 75/100 o chapa de acero inoxidable 12/10 calidad 304.

• Paramento:

- Acero galvanizado prelacado 60/100 color arena 42, laca poliéster 25 µ.
- Acero prelacado 75/100: Verde RAL 6018 - Rojo RAL 3000 - Azul RAL 5002 - Amarillo RAL 1018.
- Acero inoxidable 6/10 calidad 304.
- Poliéster calidad alimentaria 20/10. Colores estándares RAL: Blanco 9010, Rojo 3000, Azul 5012, Amarillo 1018, Verde 6019.

• Accesorios:

- Cerradura FERMOD n°57 con barrilete europeo y desbloqueo interior de emergencia.
- Cerradura FERMOD n° 58 para kit automático.
- Barrilete de alta seguridad para organigrama (perfil europeo).
- Protección tubular acero galvanizado o acero inoxidable.
- Paso de carril de manutención con cuello de cisne de acero inoxidable (carril 2420 obligatorio).
- Protección baja chapa de aluminio grano de arroz 16/10 (altura 1000 mm).
- Protección baja acero inoxidable 8/10 calidad 304 (altura 1000 mm).
- Automatismo: Automatización sistema FERMOD kit 2380 ó 2390 (carril 2320), kit 2480 ó 2490 (carril 2420) suministrado con armario de mando precableado 220 V o 380 V (a precisar en el pedido).
- 2 tiradores eléctricos a distancia.
- 1 cortacircuitos interior.
- 1 cortacircuitos exterior (tipo seta).
- Temporización.

*Acabado de perfil de aluminio. Espolvoreado de poliéster 60 a 80 µ. Color gris RAL 7001.

Puerta suministrada con manual de montaje y de mantenimiento identificada por un número de serie.

