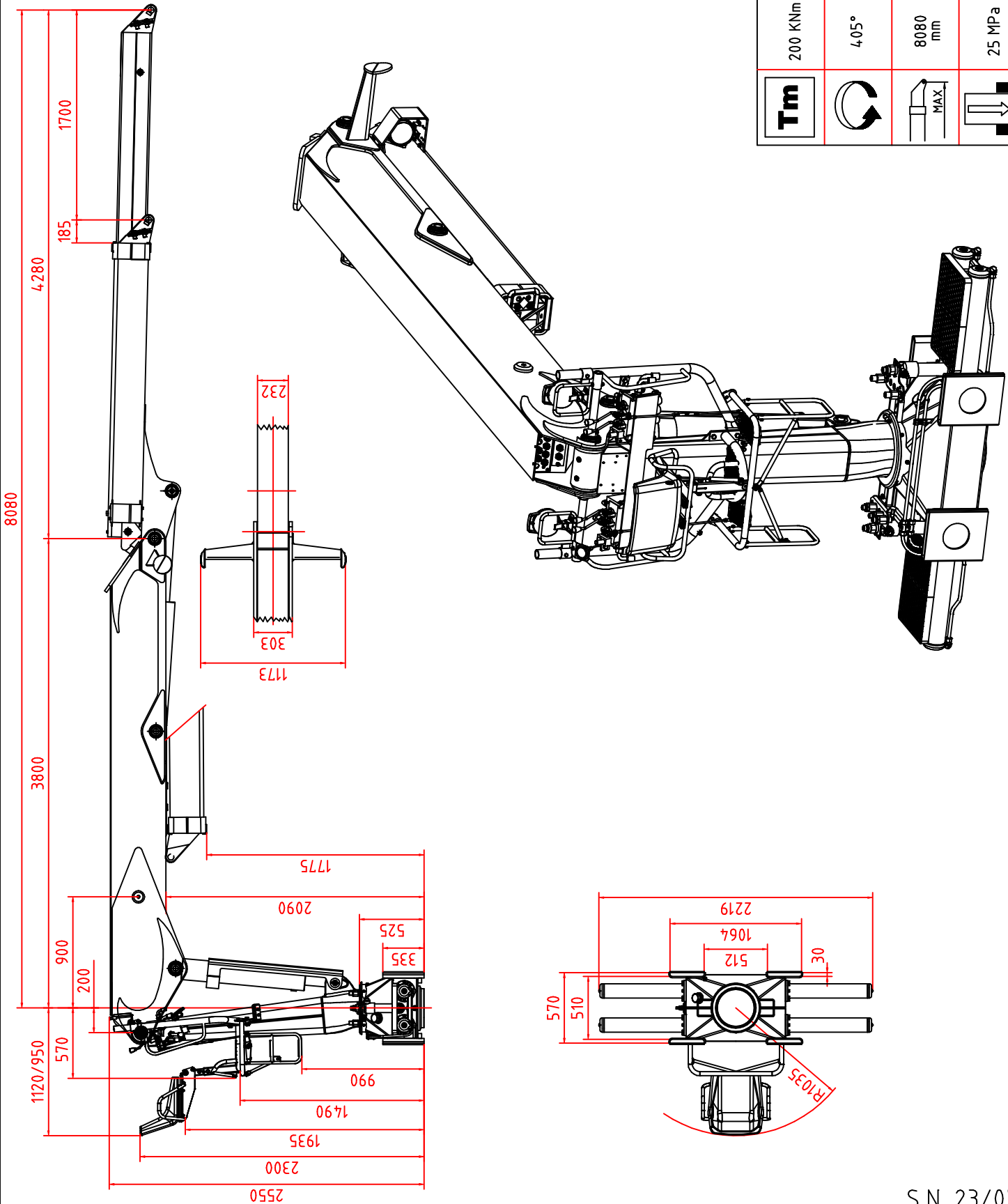


# DIEBOLT

# D 20 - 81



<b>Tm</b>	200 KNm	405°	8080 mm	25 MPa
<b>Q</b>	2x80 L/min	40 KNm	1700 mm	2180Kg
<b>kg</b>				
<b>MAX.</b>				

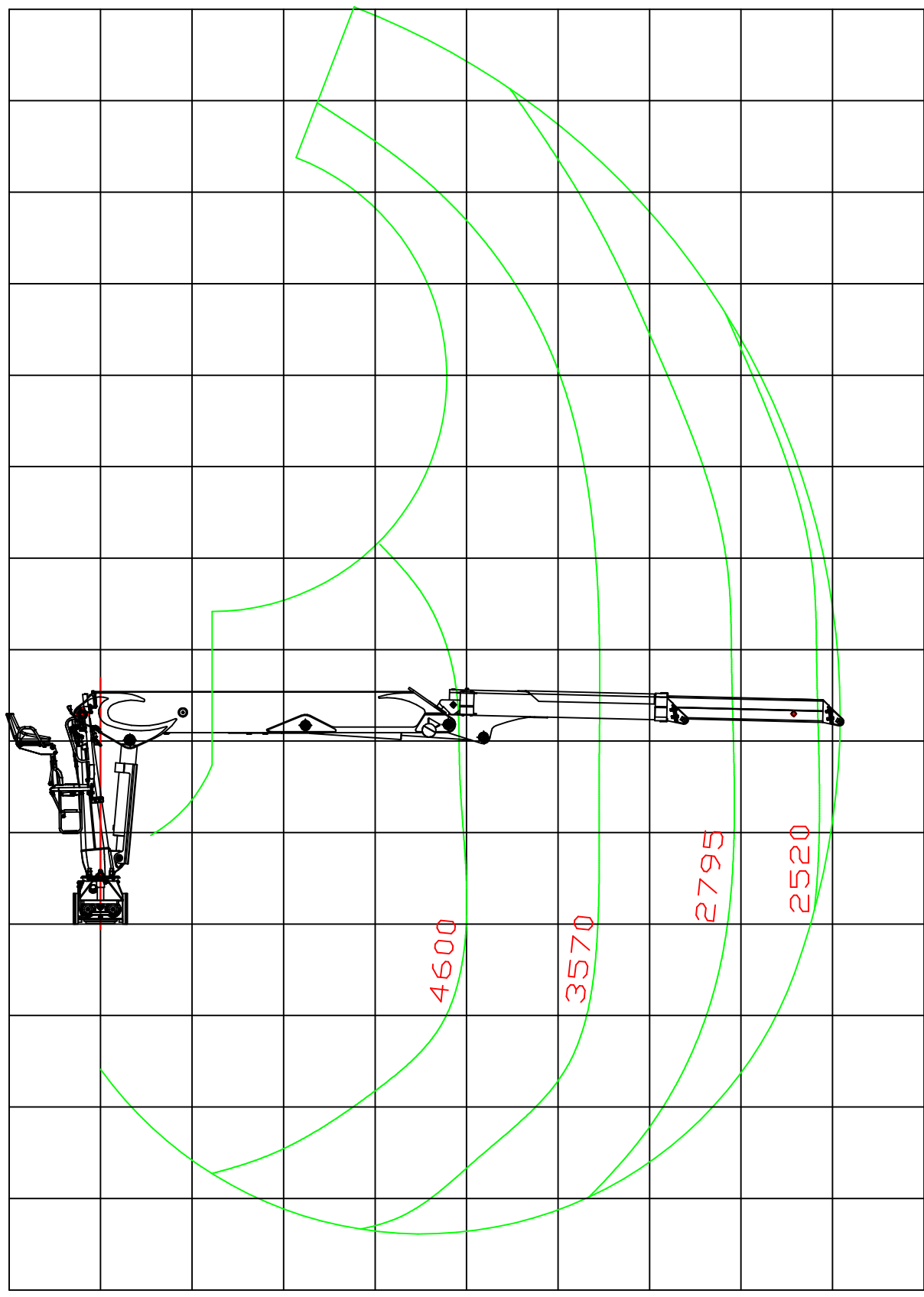
Sous réserve de modifications techniques !  
 Technische Änderungen vorbehalten !  
 Technical modifications reserved !

S.N. 18/11/2003

# D 20 - 81

< 3 >

10  
9  
8  
7  
6  
5  
4  
3  
2  
1  
0  
-1  
-2  
-3  
-4



0 1 2 3 4 5 6 7 8 9

< m >

## ETS DIEBOLT S.A.

**1 Rue de Saverne  
BP N° 40  
F - 67441 MARMOUTIER CEDEX**

**tel. : 0033 (0) 388.71.79.00  
fax : 0033 (0) 388.71.41.17**

Sous réserve de modifications techniques !  
Technische Änderungen vorbehalten !  
Technical modifications reserved !