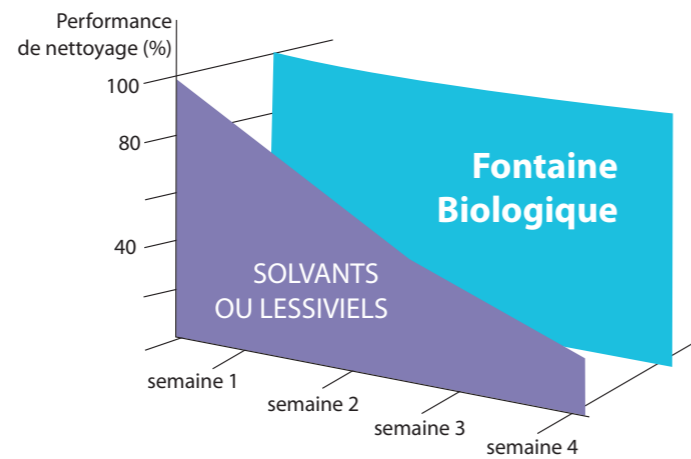


# L'ALTERNATIVE AUX SOLVANTS ET LESSIVELS

## Qualité de nettoyage

- Qualité de nettoyage constante dans le temps
- Pas de vidange fréquente du bain à effectuer



## Gestion des déchets

	Solvants / Lessiviels	Biologique
Consommation		
Déchets		
Retraitement		

- Minimise les consommations de produits
- Minimise les coûts de destruction des déchets

## Caractéristiques techniques

Dimension fontaine	hauteur: 97 cm, largeur: 89 cm, longueur: 114 cm
Dimension table de nettoyage	profondeur : 25 cm, largeur : 66 cm, longueur : 92 cm
Poids à vide	48 Kg
Volume réservoir	100 Litres
Capacité de trempage	20 Litres
Débit pompe	1140 l/h
Puissance de chauffe	1 KW
Charge utile	100 Kg



## Références

Fontaine Biologique	Ref naturo wash
Solution de nettoyage	Ref naturo fluide, conditionnement : bidon PE de 20 Litres
Tablette de micro-organismes	Ref naturo tabs, conditionnement : boîte de 4 pastilles.

Distribué par

**PÉCHAVY**  
Lubrifiants

LD le Treil - 612 Avenue du Bruilhois  
47520 LE PASSAGE D'AGEN  
Tél : 05 53 47 24 24 - Fax : 05 53 47 00 25

ADOPTÉZ  
L'ÉCO ATTITUDE



**naturO Wash**  
FONTAINE DE NETTOYAGE BIOLOGIQUE

IDÉALE POUR LES ATELIERS DE MAINTENANCE ET DE RÉPARATION



www.coxinells.fr

# L'INNOVATION AU SERVICE DE L'ENVIRONNEMENT

## Fontaine Biologique naturo wash

Nettoie vos pièces sans solvant en respectant l'opérateur et l'environnement. La fontaine biologique utilise le principe de régénération naturelle pour assurer un dégraissage efficace et économique des pièces.



## Principe de fonctionnement

- **Naturo Wash** : fontaine chauffée et régulée à 38°C qui optimise le nettoyage et le procédé de biodégradation. Elle dispose de plusieurs systèmes de nettoyage (pinceau, aspersion, trempage) et de filtration.
- **Naturo Fluide** : solution aqueuse à base de tensio-actifs spécifiques de pH neutre, non toxique et ininflammable. Produit sans solvant, sans étiquetage de sécurité.
- **Naturo Tabs** : sous forme de tablette, concentré de micro-organismes de classe 1 qui épurent en continu le bain de nettoyage en biodégradant les huiles et les graisses. Ils réduisent également les boues et les odeurs.



## Intérêts

### • Santé des opérateurs

- Sans solvant
- Non toxique, non nocif
- Ininflammable
- Base aqueuse : pH neutre



Vous travaillez dans des conditions optimales d'hygiène et de sécurité.

### • Performance

- Qualité de nettoyage constante dans le temps grâce à la bioremédiation
- Nettoyage efficace sur tout type de salissures
- Absence de film gras sur les pièces
- Protection des pièces contre la corrosion



Vous obtenez une qualité de finition supérieure au solvant et au lessiviel.

### • Économie

- Les micro-organismes régénèrent la solution en continu
- Capot pour limiter l'évaporation
- Filtres inox lavables et réutilisables
- Durée de vie prolongée de la solution de nettoyage



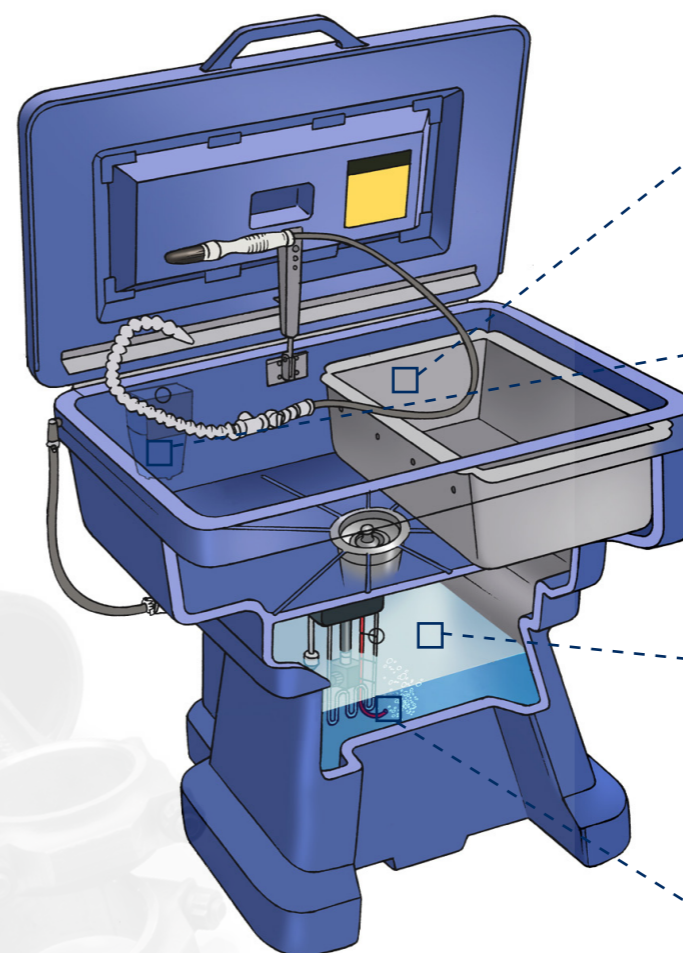
Vous maîtrisez votre budget consommables.

### • Environnement

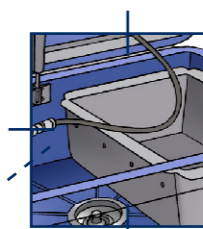
- Pas d'émission de COV (responsable du réchauffement climatique)
- Minimise les déchets par rapport aux solvants et lessiviels
- Procédé de biodégradation par des micro-organismes naturels de classe 1



Vous contribuez à la protection de l'environnement.



## Les + de notre solution

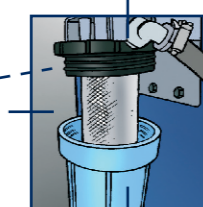


### Capot hermétique

évite l'évaporation, parfaite maîtrise des consommables.

### Trempage

gain de productivité, permet de travailler en temps masqué.

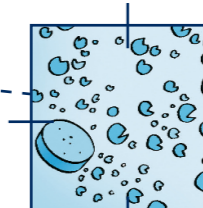


### Filtration inox

#### 100 microns

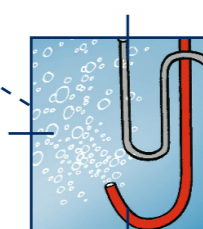
#### lavable et réutilisable

permet de récupérer les salissures solides, pas de consommable filtre.



### L'ajout d'une pastille

dans la solution permet de renouveler l'intégralité de la population de micro-organismes, toutes les 4 à 6 semaines.



### Oxygénation du bain

permet une biodégradation accélérée.

## Et aussi...

### • Atout législatif

- Plus besoin de déclaration en préfecture (article 2002-680 du 30 avril 2002)
- Ne nécessite pas l'installation d'une hotte aspirante.
- La mise en place d'un bac de rétention n'est pas utile.

### • Biodégradation

- Notre procédé naturel utilise les micro-organismes pour transformer simplement les polluants en source de nourriture et d'énergie. Il réduit également les boues et neutralise les mauvaises odeurs.